

KONSERWACJA

- Myć lub przecierać wilgotną szmatką namoczoną w roztworze wody z mydłem. Następnie miękką ściereczką wytrzeć wszystkie elementy do sucha.
- Do czyszczenia nie należy używać agresywnych środków chemicznych typu rozpuszczalnik, aceton, benzyna, ponieważ mogą uszkodzić lub odbarwić pokrycie.
- W celu dezynfekcji wyrobu stosować środki posiadające odpowiednie atesty do ich stosowania.

ZALECENIA

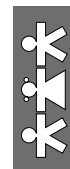
- Nie umieszczać produktu w pobliżu ognia lub innych źródeł ciepła.
- Nie używać na nierównym podłożu lub powierzchni o ostrych krawędziach.
- Nie wystawiać wyrobu na bezpośrednie działanie promieni słonecznych.
- Używać zgodnie z instrukcją obsługi.
- Prosimy zachować instrukcję.
- W przypadku uszkodzenia artykułu – ze względów bezpieczeństwa – należy niezwłocznie zabezpieczyć go przed dostępem dzieci.



nowa szkoła
ul. POW 25, 90-248 Łódź,
www.nowaszkoła.com
tel. (42) 630 17 28,
(42) 630 04 88, fax: (42) 632 73 28

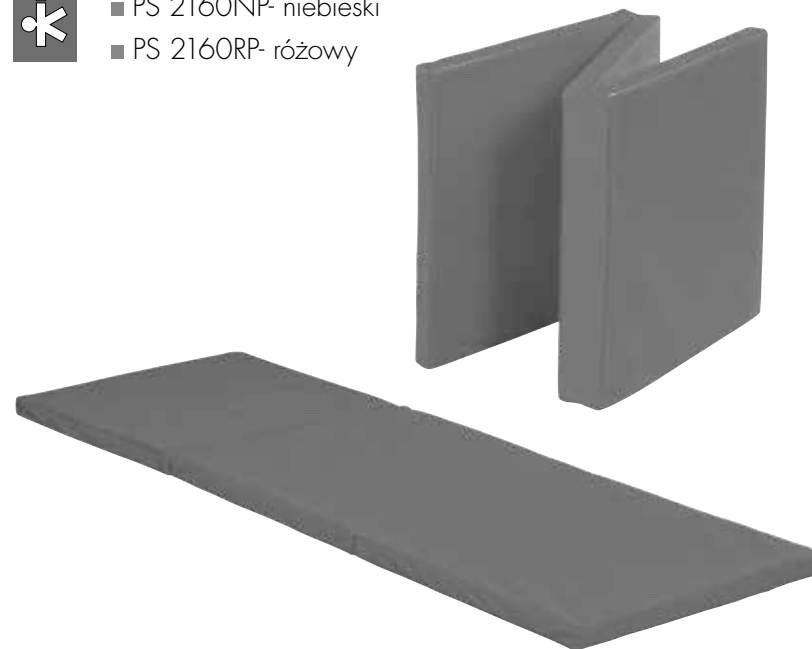
OSTRZEŻENIA!

1. Zabawka przeznaczona jest dla dzieci powyżej 2 mies.
2. Należy zachować opakowanie lub/i instrukcję. Zawierają one ważne informacje mogące być przydatne w przyszłości.
3. Użytkowanie niezgodne z zaleceniami zwalnia producenta od odpowiedzialności za ewentualne szkody.



Materac składany

- PS 2160NP- niebieski
- PS 2160RP- różowy



Wiek

- 2mies.+

ZASTOSOWANIE

Siedziska przeznaczone są do zajęć sportowych i wypoczynku.

SPECYFIKACJA

Materace wykonane są z pianki poliuretanowej, o podwyższonej gęstości, pokrytej tkaniną PCW

wym. 180 x 60 x 5 cm. PWC jest w kolorze czerwonym. Rodzaj wypełnienia: pianka.

KONSERWACJA

- Myć lub przecierać wilgotną szmatką namoczoną w roztworze wody z mydłem. Następnie miękką ściereczką wytrzeć wszystkie elementy do sucha.
- Do czyszczenia nie należy używać agresywnych środków chemicznych typu rozpuszczalnik, aceton, benzyna, ponieważ mogą uszkodzić lub odbarwić pokrycie.
- W celu dezynfekcji wyrobu stosować środki posiadające odpowiednie atesty do ich stosowania.

ZALECENIA

- Nie umieszczać produktu w pobliżu ognia lub innych źródeł ciepła.
- Nie używać na nierównym podłożu lub powierzchni o ostrych krawędziach.
- Nie wystawiać wyrobu na bezpośrednie działanie promieni słonecznych.
- Używać zgodnie z instrukcją obsługi.
- Prosimy zachować instrukcję.
- W przypadku uszkodzenia artykułu – ze względów bezpieczeństwa – należy niezwłocznie zabezpieczyć go przed dostępem dzieci.



nowa szkoła
ul. POW 25, 90-248 Łódź,
www.nowaszkoła.com
tel. (42) 630 17 28,
(42) 630 04 88, fax: (42) 632 73 28

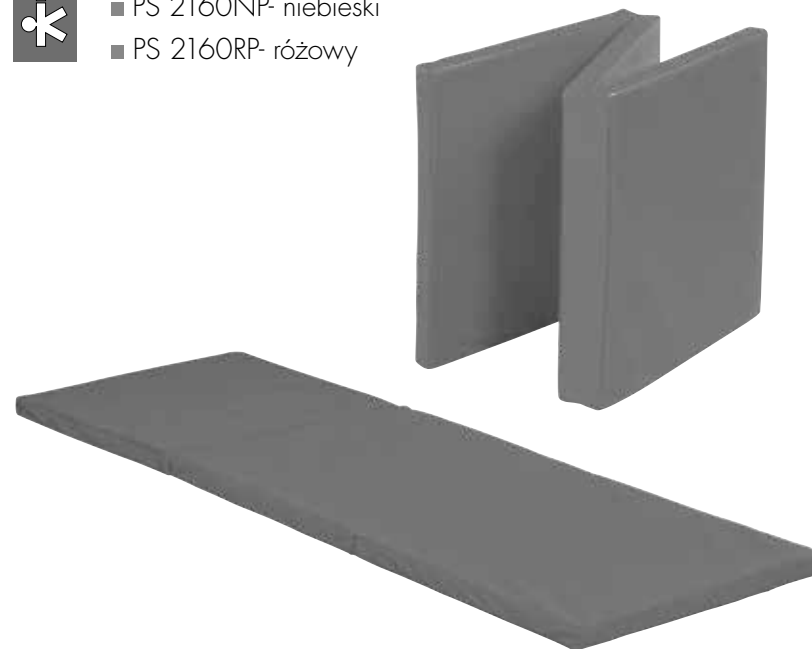
OSTRZEŻENIA!

1. Zabawka przeznaczona jest dla dzieci powyżej 2 mies.
2. Należy zachować opakowanie lub/i instrukcję. Zawierają one ważne informacje mogące być przydatne w przyszłości.
3. Użytkowanie niezgodne z zaleceniami zwalnia producenta od odpowiedzialności za ewentualne szkody.



Materac składany

- PS 2160NP- niebieski
- PS 2160RP- różowy



Wiek

- 2mies.+

ZASTOSOWANIE

Siedziska przeznaczone są do zajęć sportowych i wypoczynku.

SPECYFIKACJA

Materace wykonane są z pianki poliuretanowej, o podwyższonej gęstości, pokrytej tkaniną PCW

wym. 180 x 60 x 5 cm. PWC jest w kolorze czerwonym. Rodzaj wypełnienia: pianka.