



Stoły Klasyczne z drewnianymi nogami o regulowanej wysokości. Stoły Ergo. Nogi do stołów Ergo



INSTRUKCJA

Szeroka gama stołów dziecięcych, w różnych kolorach i kształtach, pozwala stworzyć funkcjonalne miejsce do pracy i zabawy. Stabilne stoły idealnie nadają się do wszelkich zajęć indywidualnych i grupowych z dziećmi. Ich łagodnie zaokrąglone brzegi wykończone są estetyczną taśmą z tworzywa PCW. Można je dowolnie łączyć w konfiguracje najbardziej odpowiadające potrzebom danego wnętrza i stylowi pracy grupy.

Stoły klasyczne posiadają regulację wysokości (system Kombistół), co pozwala na dostosowanie ich do wzrostu dzieci i zapewnia komfortowe użytkowanie. Dzięki funkcjonalnym, łatwym w montażu dokrętkom, można uzyskać cztery wysokości stołów. Zakres regulacji w rozmiarze 0–3 przeznaczony jest dla dzieci w wieku od ok. 1 do 10 lat zaś 3–4 dla dzieci szkolnych. Wysokości stołów zgodne z normą PN-EN1729-1 oraz PN-EN1729-2. Stoły Ergo składają się z blatów z cokółem oraz kompletów drewnianych nóg sprzedawanych osobno.

Specyfikacja Stołów Klasycznych z drewnianymi nogami

- rodzaj stołu: stoły kompletne, blat z nogami
- blat: płyta laminowana (gr. 18 mm); cokół pod blatem poprawiający stabilność stołu
- nogi: regulowane wysokości 0–3 (40, 46, 53, 59 cm) oraz 3–4 (59–64 cm)

SI IN BO 5412 08/22



nowa szkoła
ul. POW 25, 90-248 Łódź,
www.nowaszkoła.com
tel. (42) 630 17 28,
(42) 630 04 88, fax: (42) 632 73 28

OSTRZEŻENIA!

1. Montaż może być dokonywany jedynie przez osoby dorosłe.
2. Należy zachować opakowanie lub/i instrukcję. Zawierają one ważne informacje mogące być przydatne w przyszłości.
3. Użytkowanie niezgodne z zaleceniami zwalnia producenta od odpowiedzialności za ewentualne szkody.



- materiał: lite drewno bukowe o przekroju okrągłym \varnothing 48 mm; mocowanie do blatu

Specyfikacja blatów stołów Ergo

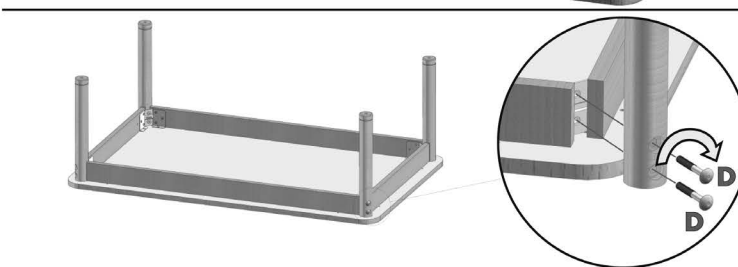
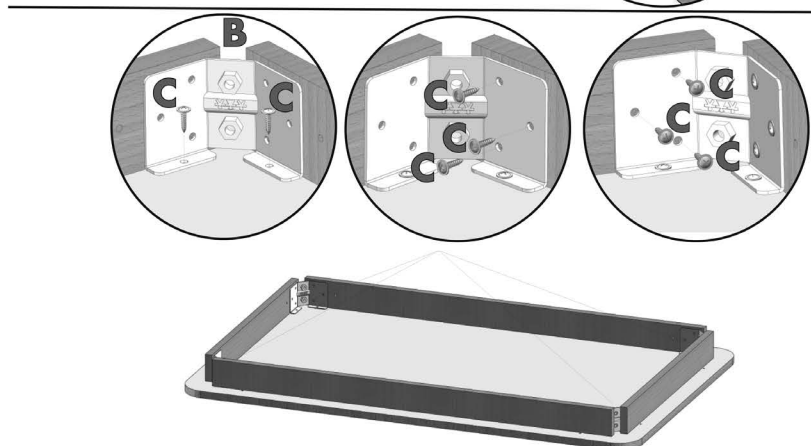
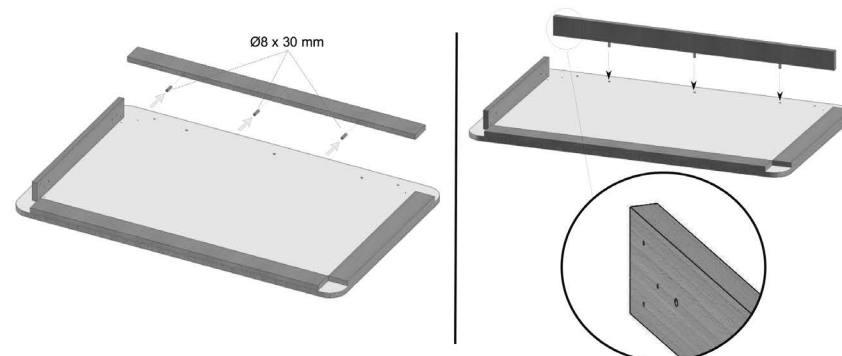
- rodzaj stołu: blaty i nogi sprzedawane osobno,
- cokół w komplecie z blatem
- blat: płyta laminowana (gr. 18 mm); cokół pod blatem poprawiający stabilność stołu
- materiał cokółu: płyta laminowana

Specyfikacja nóg do stołów Ergo

- rodzaj stołu: blaty i nogi sprzedawane osobno
- mocowanie w komplecie z nogami
- bez regulacji
- dostępne wysokości: 2 (53 cm), 3 (59 cm), 4 (64 cm), 5 (71 cm), 6 (76 cm)
- materiał: lite drewno bukowe o przekroju trapezowym

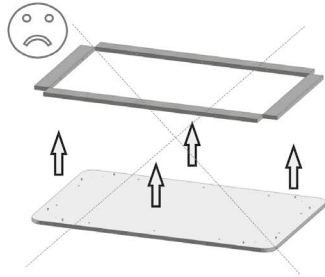
Uwagi

- Blaty Stołów Klasycznych i Ergo są takie same pod względem technicznym.
- Do blatów stołów klasycznych można stosować nogi Ergo. Dla stołów trapezowych istnieje nieco inny typ mocowania nóg niż pozostałych kształtów; zawsze przewidziany w odpowiednim zestawie nóg klasycznych do tego typu blatów. Kolekcja Ergo nie posiada stołów trapezowych. Jeśli jednak klient chciałby zastosować nogi Ergo do posiadanego już blatu trapezowego, może użyć w tym celu systemu mocowania, który znajduje się w komplecie nóg klasycznych do stołów trapezowych. Podobnego zabiegu można także dokonać dla blatów stołów sześciokątnych i ośmiokątnych. Wymienionych tutaj modyfikacji można dokonać jedynie na odpowiedzialność klienta i problemy wynikające z niej nie mogą stanowić podstawy do żądań gwarancyjnych od producenta.



Montaż blatu i nóg

Stoły klasyczne
Stoły ERGO



A



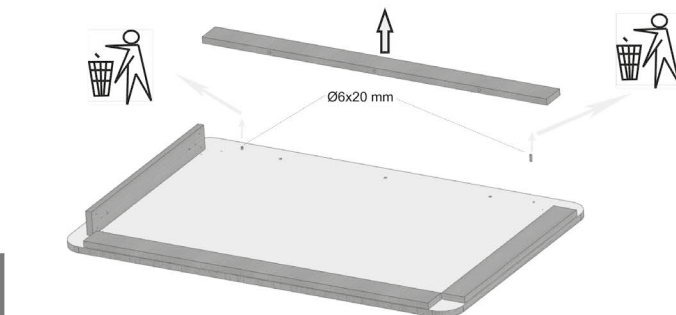
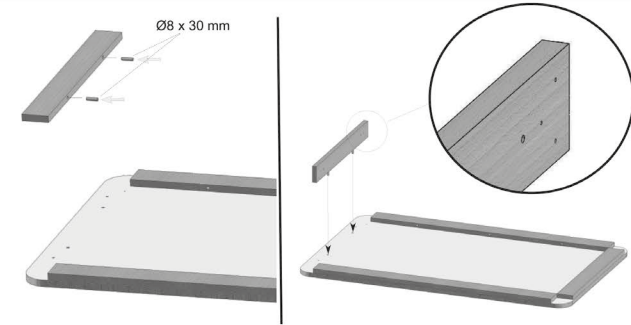
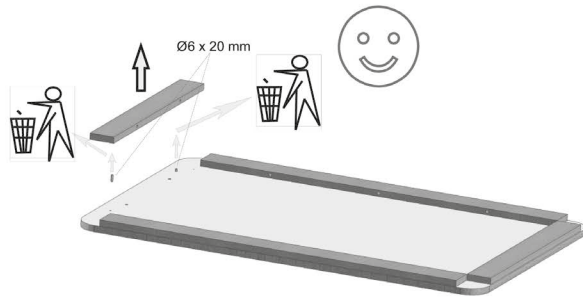
B



C



D



AAD-SI 001 V3 28/05/2015

nowa szkoła
ul. POW 25
90-248 Łódź, Poland
www.nowaszkoła.com

STOŁY KLASYCZNE Z DREWNIANYMI NOGAMI O REGULOWANEJ WYSOKOŚCI

CERTYFIKATY
I NORMY

PN-EN1729-1
oraz PN-EN1729-2



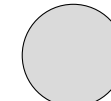
Dostępne kształty blatu



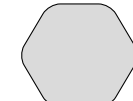
75 x 75 cm



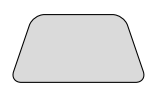
120 x 75 cm



ø 90 cm



ø 138 cm



110 x 63 cm

Nogi. System regulacji wysokości Kombistół

Każda noga posiada
4 wysokości dzięki
elementom dokręcanym:



40 cm

46 cm

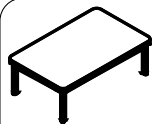
53 cm

59 cm

Jedynie dla stołów 3-4 (NS0842NI, NS0842CZ, NS0842ZI, NS0842ZL) przewidziany jest dłuższy model z jednym elementem dokręcanym:

64 cm





PROSTOKĄTNE STOŁY 1-3

- S 120 cm; G 75 cm; W 40-59 cm
- kolory: blat/obrzeże

kolorowe obrzeże i kolorowy blat

NS0740NI niebieski/niebieski
NS0740CZ czerwony/czerwony
NS0740ZI zielony/zielony
NS0740ZL żółty/żółty



kolorowe obrzeże i bukowy blat

NS0723NI buk/niebieski
NS0723CZ buk/czerwony
NS0723ZI buk/zielony
NS0723ZL buk/żółty



obrzeże multiplex i bukowy blat

NS0723M buk/multiplex



białe obrzeże i biały blat

NS0740B biały/biały



STOŁY 3-4

- z obrzeżem w 4 kolorach: czerwonym, niebieskim, zielonym lub żółtym
- blat w kolorze buk
- wym. blatu: szer. 120 cm, wys. 80 cm, gr. 2 cm,
- wys. stołu: 59 cm, 64 cm.

kolorowe obrzeże i bukowy blat

NS0842NI buk/niebieski
NS0842CZ buk/czerwony
NS0842ZI buk/zielony
NS0842ZL buk/żółty



OKRĄGŁE • śr. 90 cm; 40-58 cm

kolorowe obrzeże i kolorowy blat

NS0742NI niebieski/niebieski
NS0742CZ czerwony/czerwony
NS0742ZI zielony/zielony
NS0742ZL żółty/żółty



kolorowe obrzeże i bukowy blat

NS0725NI buk/niebieski
NS0725CZ buk/czerwony
NS0725ZI buk/zielony
NS0725ZL buk/żółty



obrzeże multiplex i bukowy blat

NS0725M buk/multiplex



białe obrzeże i biały blat

NS0742B biały/biały



SZEŚCIOKĄTNE • ø 143 cm; W 40-71 cm

kolorowe obrzeże i kolorowy blat

NS2795NI niebieski/niebieski
NS2795CZ czerwony/czerwony
NS2795ZI zielony/zielony
NS2795ZL żółty/żółty



kolorowe obrzeże i bukowy blat

NS2796NI buk/niebieski
NS2796CZ buk/czerwony
NS2796ZI buk/zielony
NS2796ZL buk/żółty



obrzeże białe i biały blat

NS2795B biały/biały



obrzeże multiplex i bukowy blat

NS2796M buk/multiplex



ZESTAWY NÓG DO STOŁÓW ERGO

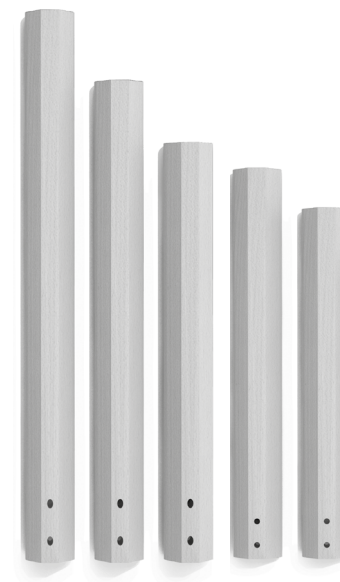
- nogi z litego drewna bukowego o przekroju trapezowym.

Komplety 4 nóg

NS0040 wys. 0 (40 cm)
NS0046 wys. 1 (46 cm)
NS0053 wys. 2 (53 cm)
NS0059 wys. 3 (59 cm)
NS0064 wys. 4 (64 cm)
NS0071 wys. 5 (71 cm)
NS0076 wys. 6 (76 cm)

Komplety 6 nóg

NS6040 wys. 0 (40 cm)
NS6046 wys. 1 (46 cm)
NS6059 wys. 3 (59 cm)
NS6064 wys. 4 (64 cm)
NS6071 wys. 5 (71 cm)
NS6076 wys. 6 (76 cm)



BLATY I NOGI
SPRZEDAWANE OSOBNO



KWADRATOWE • S 75 cm; G 75 cm; W 40–71 cm

kolorowe obrzeże i kolorowy blat

NS2741NI niebieski/niebieski
NS2741CZ czerwony/czerwony
NS2741ZI zielony/zielony
NS2741ZL żółty/żółty



kolorowe obrzeże i bukowy blat

NS2724NI buk/niebieski
NS2724CZ buk/czerwony
NS2724ZI buk/zielony
NS2724ZL buk/żółty



obrzeże białe i biały blat

NS2741B biały/biały



obrzeże multiplex i bukowy blat

NS2724M buk/multiplex



OKRĄGŁE • ø 90 cm; W 40–71 cm

kolorowe obrzeże i kolorowy blat

NS2742NI niebieski/niebieski
NS2742CZ czerwony/czerwony
NS2742ZI zielony/zielony
NS2742ZL żółty/żółty



kolorowe obrzeże i bukowy blat

NS2725NI buk/niebieski
NS2725CZ buk/czerwony
NS2725ZI buk/zielony
NS2725ZL buk/żółty



obrzeże białe i biały blat

NS2742B biały/biały



obrzeże multiplex i bukowy blat

NS2725M buk/multiplex



SZEŚCIOKĄTNE • ø 138 cm; W 40–59 cm

kolorowe obrzeże i kolorowy blat

NS0795NI niebieski/niebieski
NS0795CZ czerwony/czerwony
NS0795ZI zielony/zielony
NS0795ZL żółty/żółty



kolorowe obrzeże i bukowy blat

NS0796NI buk/niebieski
NS0796CZ buk/czerwony
NS0796ZI buk/zielony
NS0796ZL buk/żółty



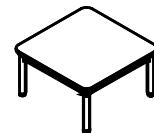
obrzeże multiplex i bukowy blat

NS0796M buk/multiplex



białe obrzeże i biały blat

NS0795B biały/biały



KWADRATOWE • S 75 cm; G 75 cm; W 40–59 cm

kolorowe obrzeże i kolorowy blat

NS0741NI niebieski/niebieski
NS0741CZ czerwony/czerwony
NS0741ZI zielony/zielony
NS0741ZL żółty/żółty



kolorowe obrzeże i bukowy blat

NS0724NI buk/niebieski
NS0724CZ buk/czerwony
NS0724ZI buk/zielony
NS0724ZL buk/żółty



obrzeże multiplex i bukowy blat

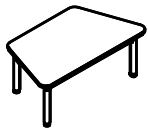
NS0724M buk/multiplex



białe obrzeże i biały blat

NS0741B biały/biały





TRAPEZOWE

• S 110 cm; G 63 cm; W 40–59 cm

kolorowe obrzeże i kolorowy blat

NS0738NI niebieski/niebieski
NS0738CZ czerwony/czerwony
NS0738ZI zielony/zielony
NS0738ZL żółty/żółty



kolorowe obrzeże i bukowy blat

NS0739NI buk/niebieski
NS0739CZ buk/czerwony
NS0739ZI buk/zielony
NS0739ZL buk/żółty



obrzeże multiplex i drewniany blat

NS0739MU buk/multiplex



białe obrzeże i biały blat

NS0738B biały/biały



STOŁY ERGO



RODZAJ STOŁU

blaty i nogi sprzedawane osobno

DOSTĘPNE KSZTAŁTY BLATU



75 x 75 cm



120 x 75 cm



ø 90 cm



ø 143 cm



BLAT

- płyta laminowana (gr. 18 mm)
- cokół pod blatem poprawiający stabilność stołu

NOGI

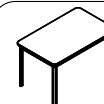
- sprzedawane osobno
- bez regulacji
- dostępne wysokości 2 (53 cm), 3 (59 cm), 4 (64 cm), 5 (71 cm), 6 (76 cm)
- lite drewno bukowe
- o przekroju trapezowym



Wspornik narożny pozwala bezpiecznie i funkcjonalnie połączyć elementy stołu zapewniając stabilność i wytrzymałość.

CERTYFIKATY I NORMY

PN-EN1729-1 oraz PN-EN1729-2



PROSTOKĄTNE

• S 120 cm; G 75 cm; W 40–71 cm

kolorowe obrzeże i kolorowy blat

NS2740NI niebieski/niebieski
NS2740CZ czerwony/czerwony
NS2740ZI zielony/zielony
NS2740ZL żółty/żółty



kolorowe obrzeże i bukowy blat

NS2723NI buk/niebieski
NS2723CZ buk/czerwony
NS2723ZI buk/zielony
NS2723ZL buk/żółty



białe obrzeże i biały blat

NS2740B biały/biały



obrzeże multiplex i bukowy blat

NS2723M buk/multiplex

