

## Cel:

- rozwijanie twórczej aktywności dzieci, umiejętności prezentacji.

## Zastosowanie:

Bardzo praktyczna sztaluga, nie tylko pod względem zajmowanego miejsca zastępuje 4 sztalugi pojedyncze, ale również przez to, że posiada 4 stojaki z pojemnikami, w których można gromadzić wszystkie potrzebne pomoce do malowania: pędzle, farby, pisaki, kredki itp. Pozwala 4. dzieciom na swobodną zabawę i pracę z zachowaniem swojego miejsca. Sztaluga może służyć do prezentacji pomocy dydaktycznych / plansz/, tworzenia wspólnych i samodzielnych prac malarskich, opracowania projektów, wspólnych zabaw, quizów umożliwia wieloetapowość wykonywanych czynności, daje wielorakie możliwości ekspresywne i dekoracyjne.



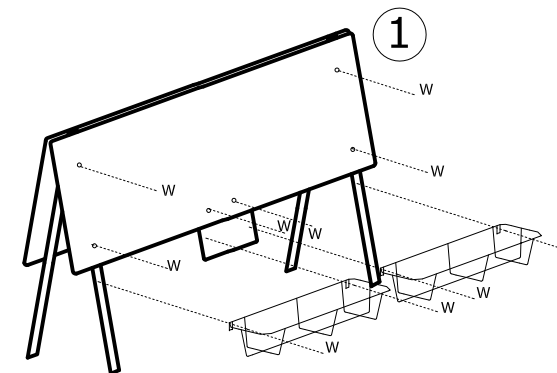
**nowa szkoła**  
ul. POW 25, 90-248 Łódź,  
[www.nowaszkoła.com](http://www.nowaszkoła.com)  
tel. (42) 630 17 28,  
(42) 630 04 88, fax: (42) 632 73 28

## OSTRZEŻENIA!

1. Produkt nie jest przeznaczony dla dzieci w wieku poniżej 3 lat – ryzyko przygniecenia.
2. Do użytku pod bezpośrednim nadzorem osoby dorosłej.
3. Należy zachować opakowanie lub/i instrukcję. Zawierają one ważne informacje mogące być przydatne w przyszłości.
4. Użytkowanie niezgodne z zaleceniami zwalnia producenta od odpowiedzialności za ewentualne szkody.

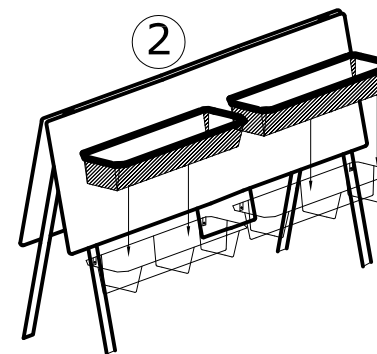


# Sztalugi Poczwórne NS 1729



## Wiek

- 3+



SI IN NS 1729 09/22

Dwustronna sztaluga w wys. 121 cm i wymiarze plansz 130x65 cm umożliwiającą pracę 4. dzieci jednocześnie. Duża tablica z 4. kuwetami umieszczonymi na stojakach pozwala na tworzenie prac w dużych rozmiarach.

## Cel:

- rozwijanie twórczej aktywności dzieci, umiejętności prezentacji.

## Zastosowanie:

Bardzo praktyczna sztaluga, nie tylko pod względem zajmowanego miejsca zastępuje 4 sztalugi pojedyncze, ale również przez to, że posiada 4 stojaki z pojemnikami, w których można gromadzić wszystkie potrzebne pomoce do malowania: pędzle, farby, pisaki, kredki itp. Pozwala 4. dzieciom na swobodną zabawę i pracę z zachowaniem swojego miejsca. Sztaluga może służyć do prezentacji pomocy dydaktycznych / plansz/, tworzenia wspólnych i samodzielnych prac malarskich, opracowania projektów, wspólnych zabaw, quizów umożliwia wieloetapowość wykonywanych czynności, daje wielorakie możliwości ekspresywne i dekoracyjne.



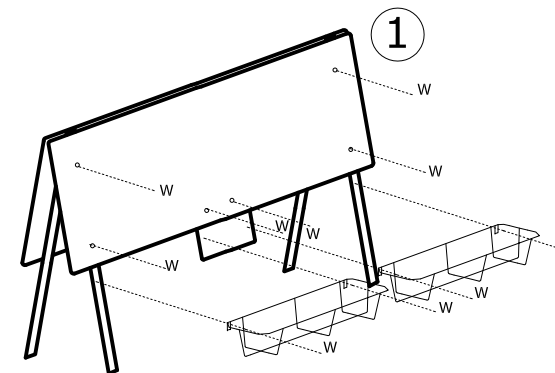
**nowa szkoła**  
ul. POW 25, 90-248 Łódź,  
[www.nowaszkoła.com](http://www.nowaszkoła.com)  
tel. (42) 630 17 28,  
(42) 630 04 88, fax: (42) 632 73 28

## OSTRZEŻENIA!

1. Produkt nie jest przeznaczony dla dzieci w wieku poniżej 3 lat – ryzyko przygniecenia.
2. Do użytku pod bezpośrednim nadzorem osoby dorosłej.
3. Należy zachować opakowanie lub/i instrukcję. Zawierają one ważne informacje mogące być przydatne w przyszłości.
4. Użytkowanie niezgodne z zaleceniami zwalnia producenta od odpowiedzialności za ewentualne szkody.

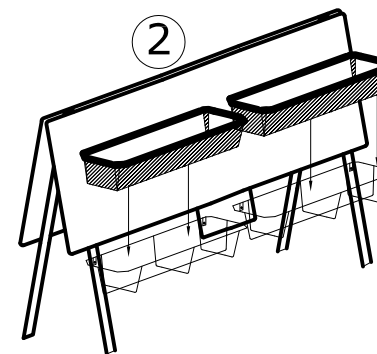


# Sztalugi Poczwórne NS 1729



## Wiek

- 3+



SI IN NS 1729 09/22

Dwustronna sztaluga w wys. 121 cm i wymiarze plansz 130x65 cm umożliwiającą pracę 4. dzieci jednocześnie. Duża tablica z 4. kuwetami umieszczonymi na stojakach pozwala na tworzenie prac w dużych rozmiarach.