



Stojak wielofunkcyjny + Teatrzyk NS 0578 + NS 0580

Oryginalny, drewniany stojak spełniający różnorodne funkcje i mający wiele zastosowań. Wykorzystywany samodzielnie służy jako kącik zabaw. Z dodatkowymi akcesoriami tworzy: teatrzyk, stragan lub kącik plastyczny.

Zastosowanie

Do zabaw dowolnych oraz kierowanych, organizowania dziecięcych inscenizacji teatralnych, improwizacji oraz zabaw dramatycznych.

Zabawa w teatr, przygotowywanie małych form teatralnych rozwija inteligencję językową poprzez: rozwijanie umiejętności budowania ustnych wypowiedzi, tworzenia opowiadań, prowadzenia dyskusji czy wywiadów. Wyrażanie za pomocą różnych środków ekspresji (ruch, gest, mimika) treści scenariusza oraz uczuć bohatera wpływa na rozwój inteligencji ruchowej oraz inteligencji emocjonalnej. Współdziałanie w grupie przy tworzeniu scenariusza, przygotowywaniu rekwizytów, a także wspólne próby to również wspaniałe ćwiczenia rozwijające inteligencję interpersonalną.

Artykuł przeznaczony wyłącznie dla dzieci w wieku powyżej 3 lat do stosowania pod nadzorem osób dorosłych. Do stosowania zgodnie z jego przeznaczeniem.



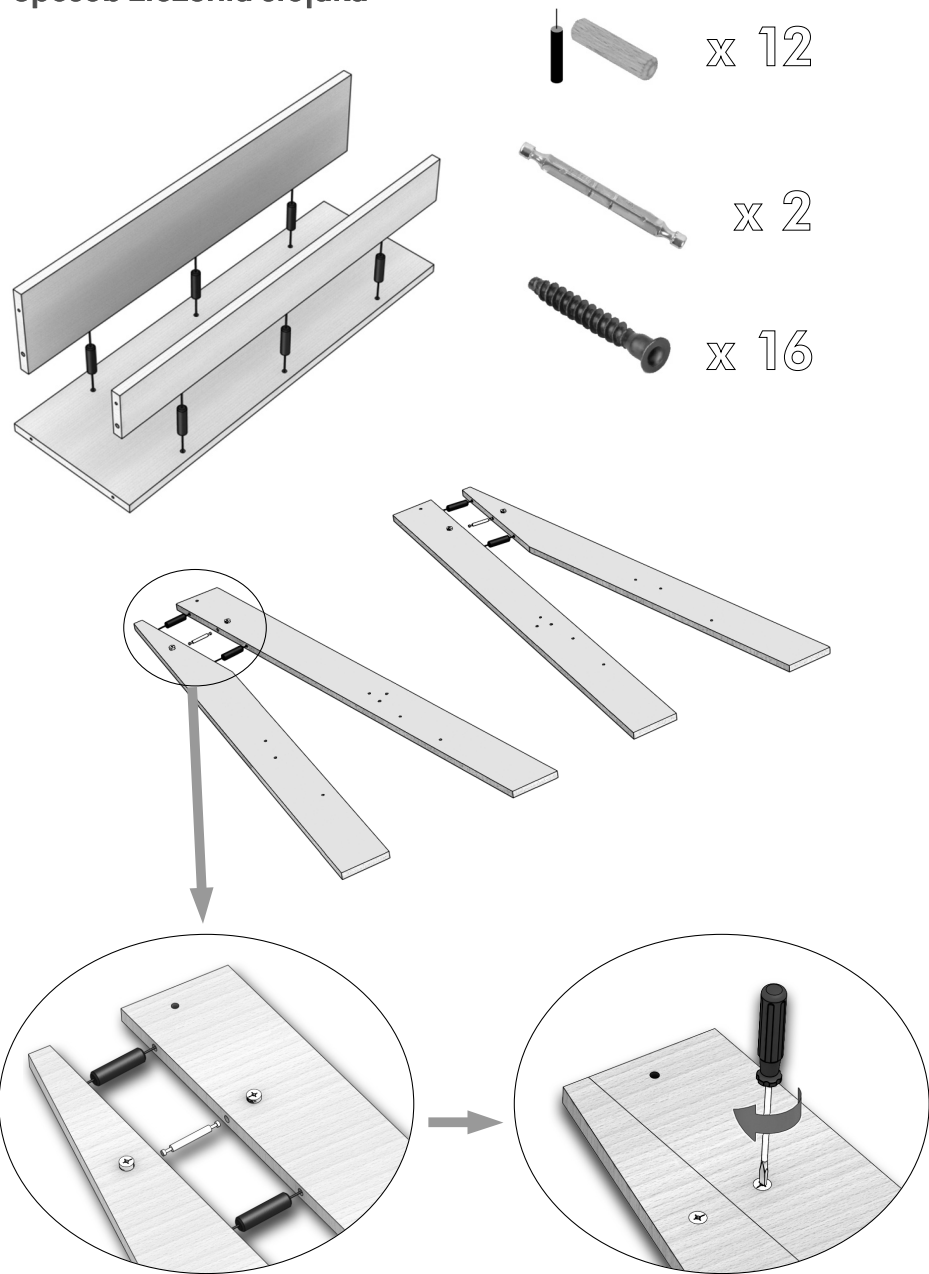
nowa szkoła
ul. POW 25
90-248 Łódź
www.nowaszkoła.com

SI IN NS 0578.80 11/09

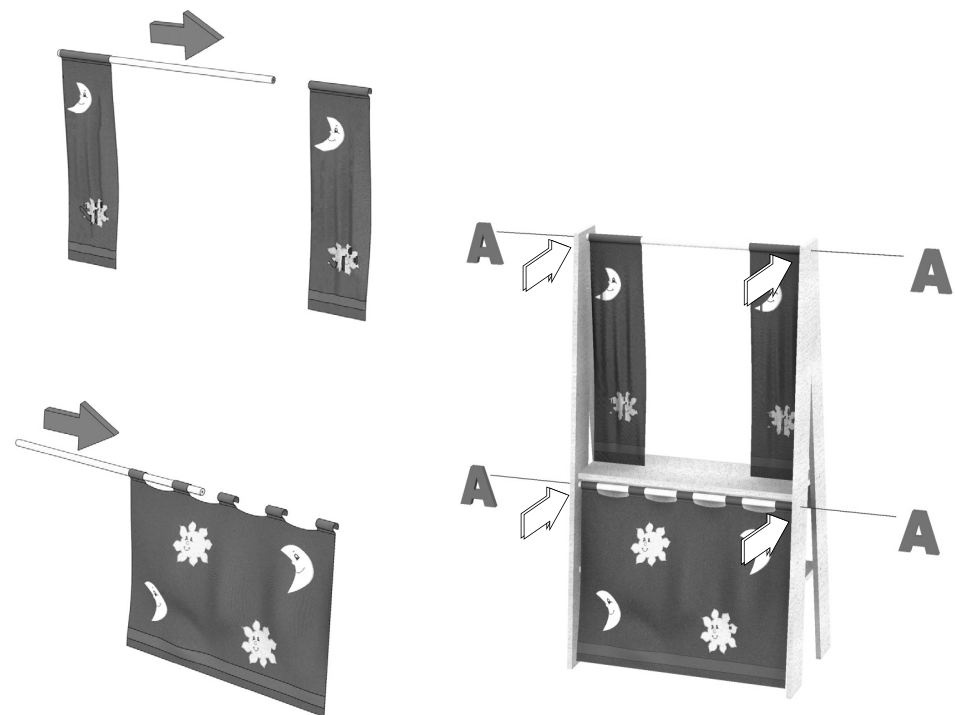
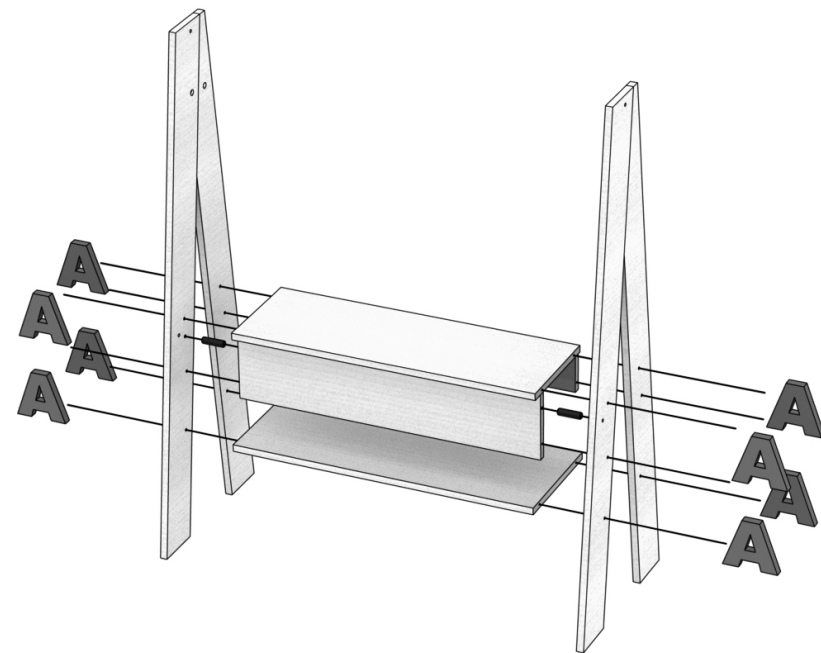


Instrukcja obsługi

Sposób złożenia stojaka



2



3