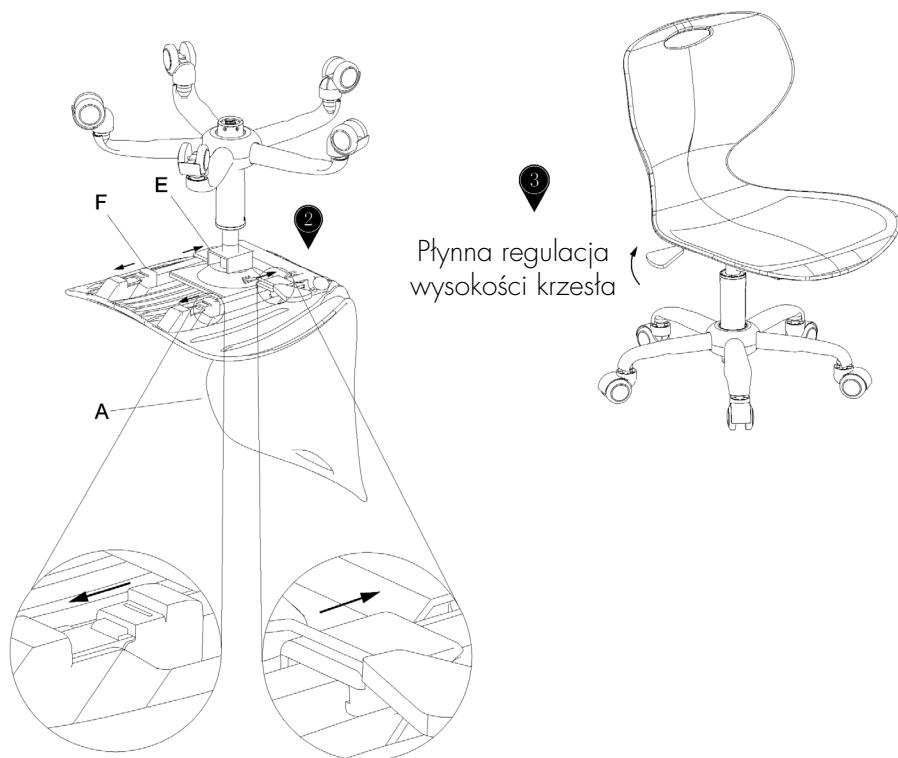


Montaż siedziska



nowa szkoła
 ul. POW 25, 90-248 Łódź,
 www.nowaszkoła.com
 tel. (42) 630 17 28,
 (42) 630 04 88, fax: (42) 632 73 28

OSTRZEŻENIA!

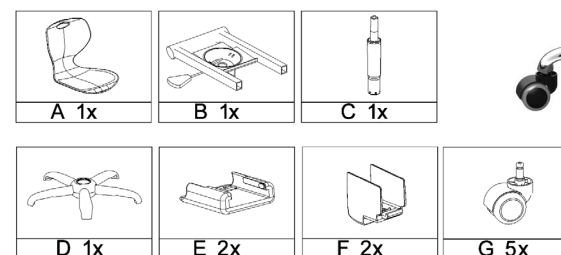
1. Montaż może wykonać jedynie osoba dorosła.
2. Do użytku pod bezpośrednim nadzorem osoby dorosłej.
3. Należy zachować opakowanie lub/i instrukcję. Zawierają one ważne informacje mogące być przydatne w przyszłości.
4. Użytkowanie niezgodne z zaleceniami zwalnia producenta od odpowiedzialności za ewentualne szkody.



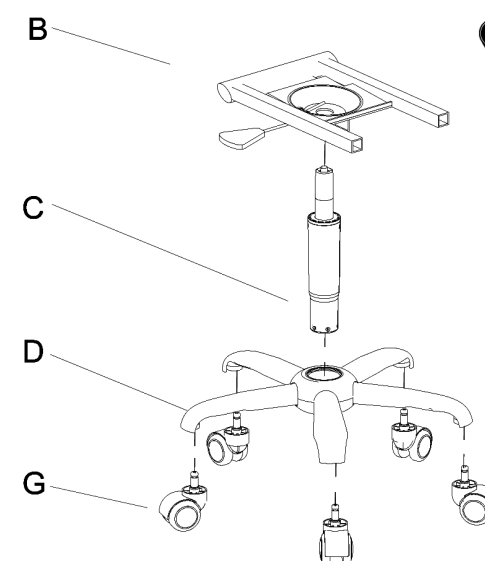
Krzeseł obrotowe Shape YC 9322 YC 9323



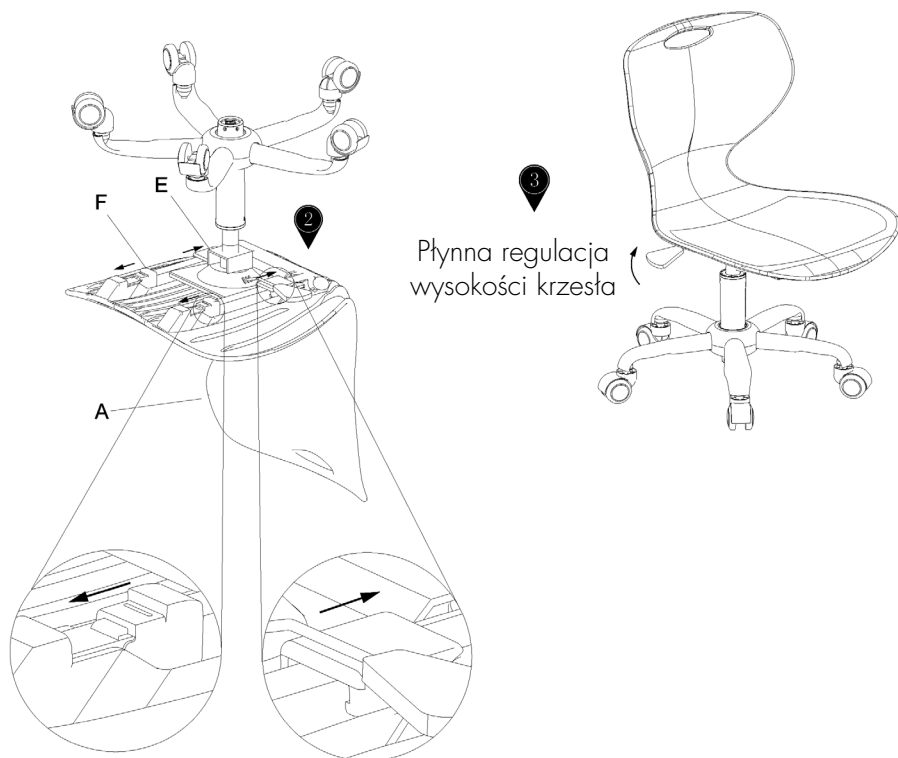
Elementy produktu



Montaż podstawy



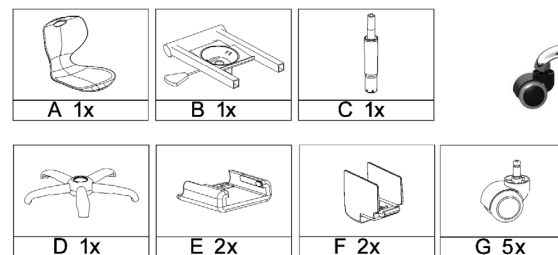
Montaż siedziska



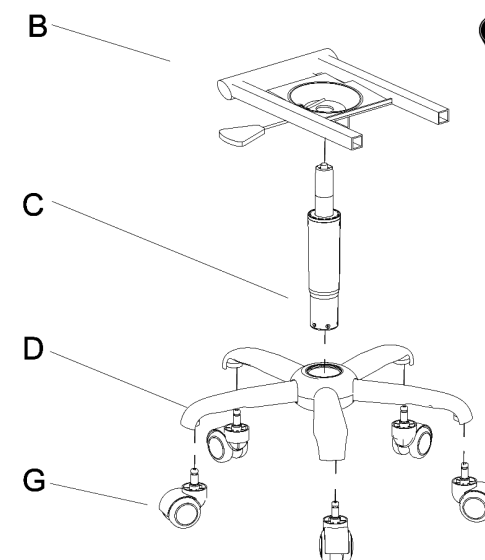
Krzeseł obrotowe Shape YC 9322 YC 9323



Elementy produktu



Montaż podstawy



nowa szkoła
ul. POW 25, 90-248 Łódź,
www.nowaszkoła.com
tel. (42) 630 17 28,
(42) 630 04 88, fax: (42) 632 73 28

OSTRZEŻENIA!

1. Montaż może wykonać jedynie osoba dorosła.
2. Do użytku pod bezpośrednim nadzorem osoby dorosłej.
3. Należy zachować opakowanie lub/i instrukcję. Zawierają one ważne informacje mogące być przydatne w przyszłości.
4. Użytkowanie niezgodne z zaleceniami zwalnia producenta od odpowiedzialności za ewentualne szkody.

