



Wóz strażacki. Kącik manipulacyjny VG 4712

Wiek

■ 3+



Specyfikacja

- 18 elementów
- wymiar: 150 x 86 x 108 cm
- materiał: drewno, tworzywo sztuczne

Korzyści z użytkowania

- wspiera rozwój zarówno małej, jak i dużej motoryki.
- precyzyjne manipulowanie drobnymi elementami doskonali koordynację wzrokowo-ruchową i sprawność manualną.
- operowanie większymi akcesoriami, jak drabina czy wąż strażacki, angażuje całe ciało, wzmacniając mięśnie i poprawiając ogólną sprawność fizyczną.
- narzędzie do nauki współpracy i komunikacji.

SI IN VG 4712 03/25



nowa szkoła
ul. POW 25, 90-248 Łódź,
www.nowaszkoła.com
tel. (42) 630 17 28,
(42) 630 04 88, fax: (42) 632 73 28

OSTRZEŻENIA!



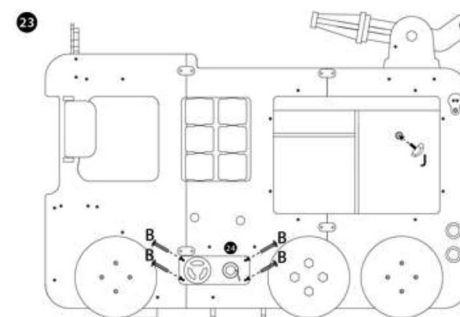
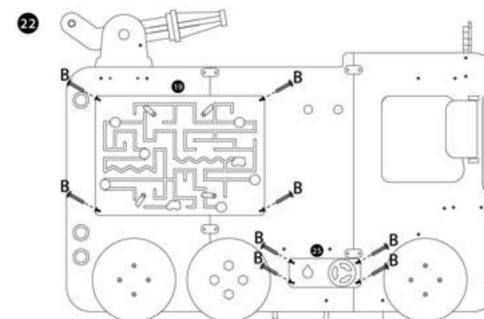
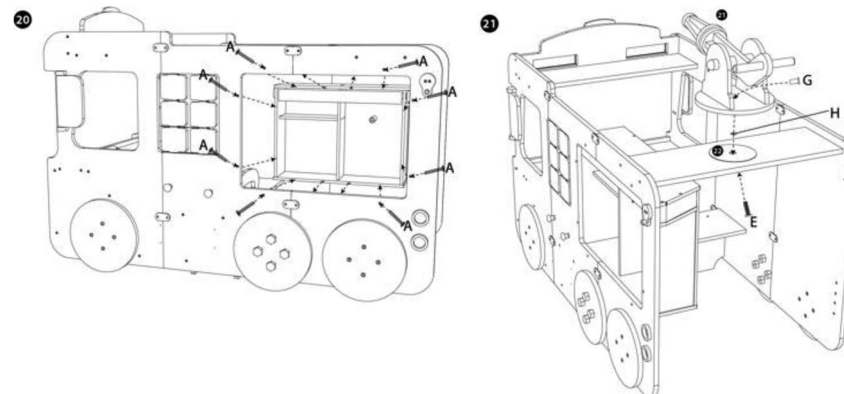
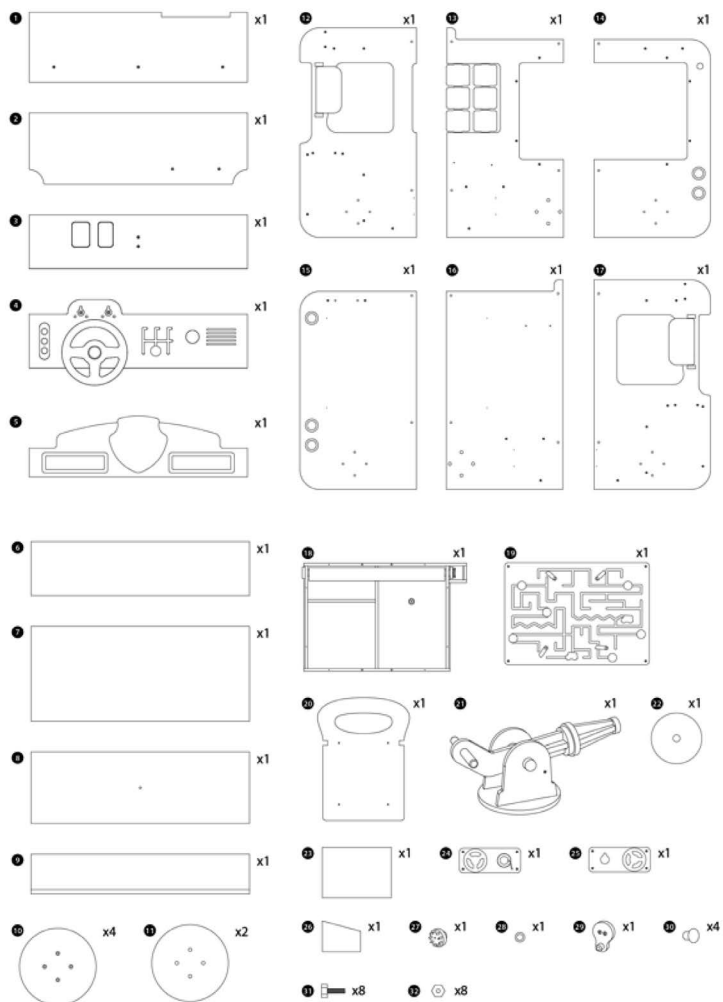
1. Produkt nie jest przeznaczony dla dzieci w wieku poniżej 3 lat. Zawiera małe elementy – ryzyko zadławienia.
2. Do użytku pod bezpośrednim nadzorem osoby dorosłej.
3. Należy zachować opakowanie lub/i instrukcję. Zawierają one ważne informacje mogące być przydatne w przyszłości.
4. Użytkowanie niezgodne z zaleceniami zwalnia producenta od odpowiedzialności za ewentualne szkody.

Montaż

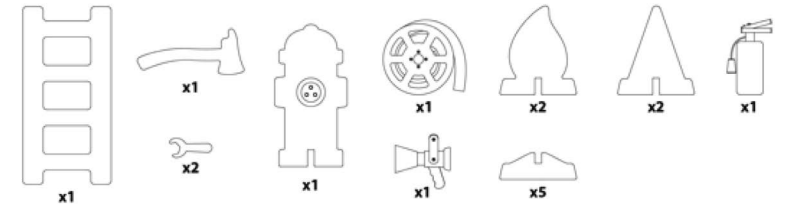
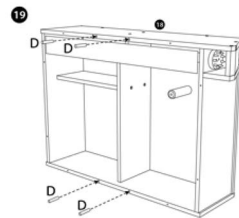
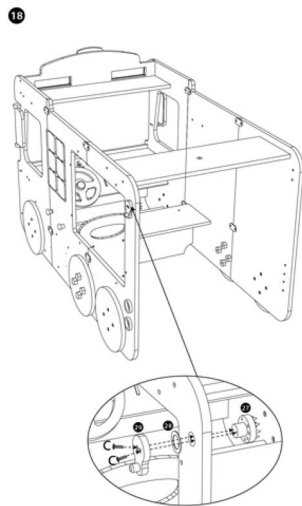
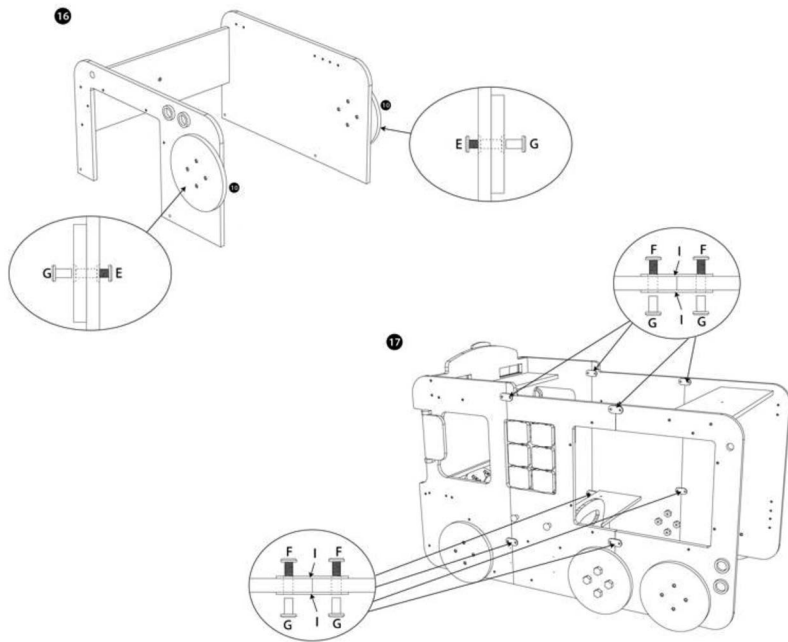
Do montażu potrzebna jest osoba dorosła.

Otwórz opakowanie, sprawdź zawartość i zweryfikuj kompletność wszystkich elementów.

A x57 B x12 C x2 D x40 E x17 F x16 G x33
 H x1 I x16 J x1 K x2



Po ukończeniu montażu zweryfikuj, czy wszystkie części zostały prawidłowo zamocowane.



Postępuj według kolejnych etapów montażu pokazanych w dołączonej instrukcji obrazkowej. Skorzystaj z narzędzi, aby dokładnie dokręcić śruby i zagwarantować stabilność konstrukcji.

