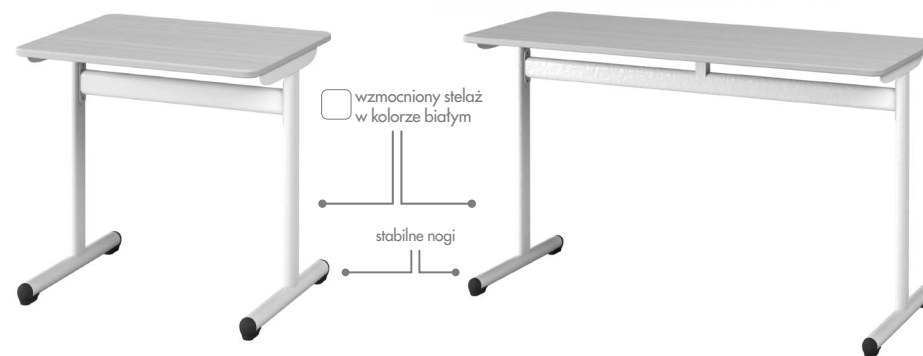




ławka szkolna RIO i akcesoria

- RIO 410 ławka jednoosobowa wysokość 4
- RIO 510 ławka jednoosobowa wysokość 5
- RIO 610 ławka jednoosobowa wysokość 6
- RIO 420 ławka dwuosobowa wysokość 4
- RIO 520 ławka dwuosobowa wysokość 5
- RIO 620 ławka dwuosobowa wysokość 6
- RIO 915 Półka do ławki RIO
- RIO 920 Wieszak metalowy do ławki RIO
- RIO 921 Wieszak plastikowy do ławki RIO



Przeznaczenie

ławka szkolna RIO to doskonałe połączenie estetyki, trwałości i funkcjonalności. Blat wykonany jest z solidnej płyty wiórowej laminowanej o grubości 18 mm w kolorze buku. Biały stelaż ławki został zaprojektowany z myślą o maksymalnej stabilności, co osiągnięto dzięki wyjątkowej konstrukcji i kształcie nóg. Funkcjonalność ławki można zwiększyć poprzez wyposażenie jej w dodatkowe półki (w kolorze grafitym) montowane pod blatem oraz praktyczny wieszak na plecak (do wyboru plastikowy lub metalowy).

SI IN RIO 08/24

OSTRZEŻENIA!

1. Montaż może być wykonywany jedynie przez osobę dorosłą.
2. Do użytku pod bezpośrednim nadzorem osoby dorosłej.
3. Należy zachować opakowanie lub/i instrukcję. Zawierają one ważne informacje mogące być przydatne w przyszłości.
4. Użytkowanie niezgodne z zaleceniami zwalnia producenta od odpowiedzialności za ewentualne szkody.
5. Produkt nie zawiera żadnych zabronionych lub niezdrowych materiałów.



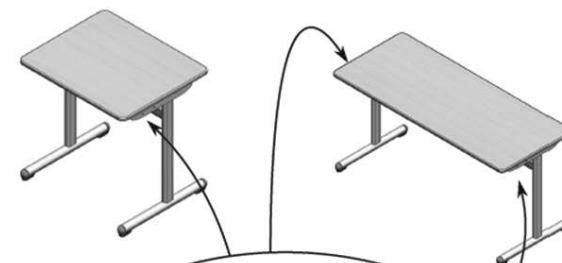
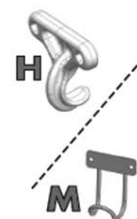
nowa szkoła
ul. POW 25, 90-248 Łódź,
www.nowaszkoła.com
tel. (42) 630 17 28,
(42) 630 04 88, fax: (42) 632 73 28

Dostępne wymiary:

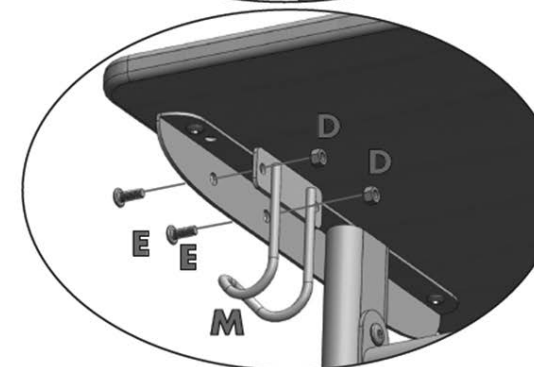
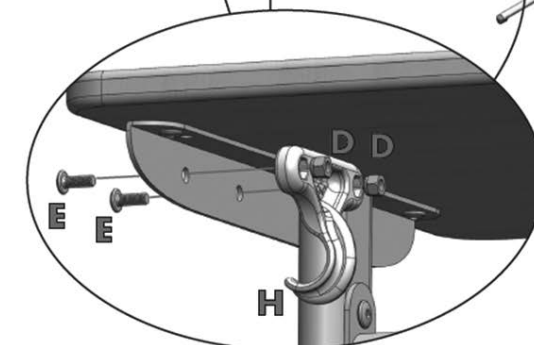
ławka	rozmiar	wymiar blatu	wysokość ławki
jednoosobowa	4	60 x 50 x 1,8 cm	64 cm
jednoosobowa	5	60 x 50 x 1,8 cm	72 cm
jednoosobowa	6	60 x 50 x 1,8 cm	76 cm
dwuosobowa	4	120 x 50 x 1,8 cm	64 cm
dwuosobowa	5	120 x 50 x 1,8 cm	72 cm
dwuosobowa	6	120 x 50 x 1,8 cm	76 cm



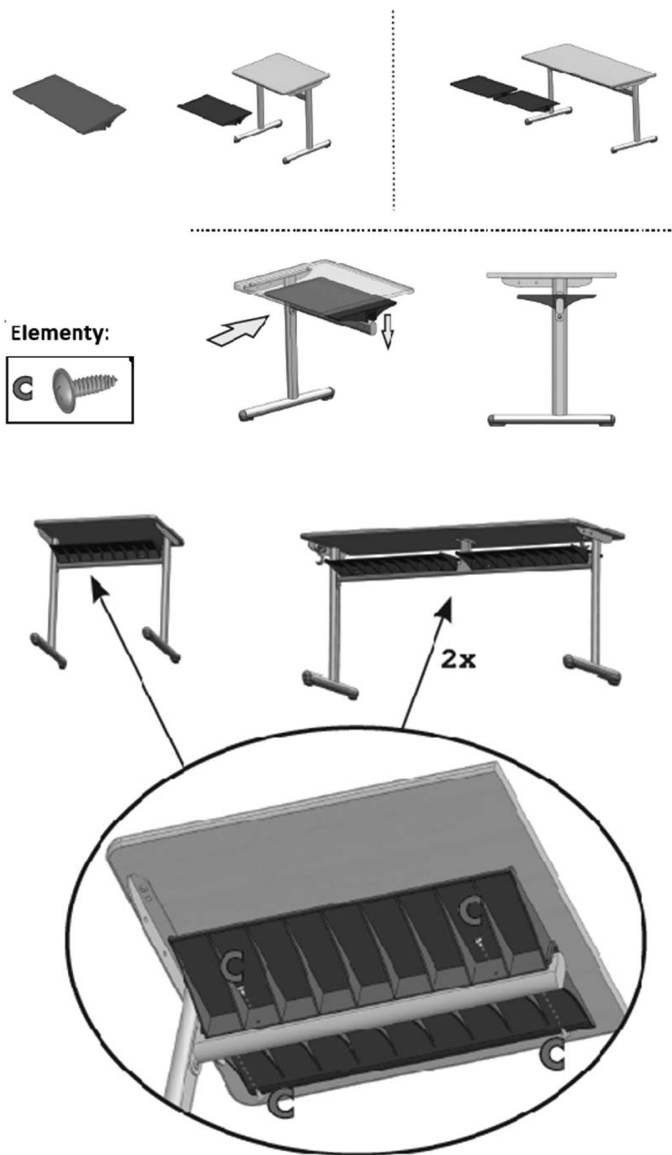
Wieszaki (H – plastikowy; M – metalowy)



Elementy:



Półka



Aksesoria do ławek



Wysuwana półka (RIO 915)

stanowi doskonałe uzupełnienie ławek RIO, oferując organizację przestrzeni do przechowywania. Umieszczenie montowanego pod blatem pojemnika dodaje dodatkowej przestrzeni na niezbędne akcesoria, jednocześnie nie zakłócając komfortowej pozycji nóg użytkownika. Półka wykonana jest z wysokiej jakości tworzywa sztucznego. Do ławki jednoosobowej zalecane jest zamontowanie jednej półki, natomiast ławki dwuosobowe należy wyposażać w dwie półki. Wymiary: 53,3 cm x 33 cm x 12 cm Kolor: grafitowy



Wieszak metalowy (RIO 920) lub plastikowy (RIO 921)

montowany pod blatem ławki RIO pozwala na uporządkowane przechowywanie plecaków uczniów.

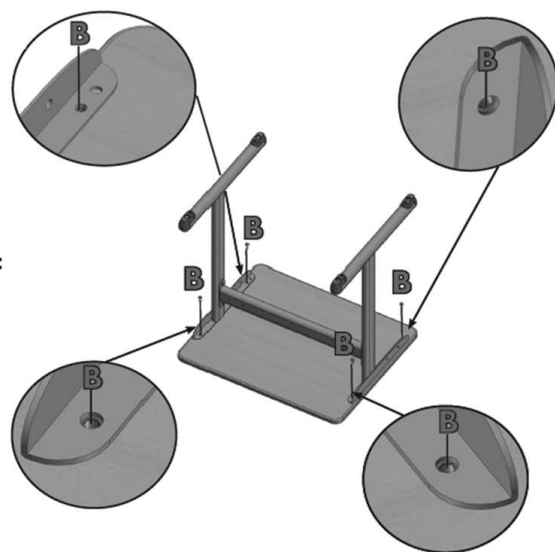
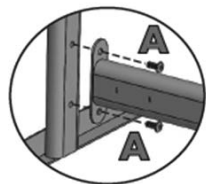
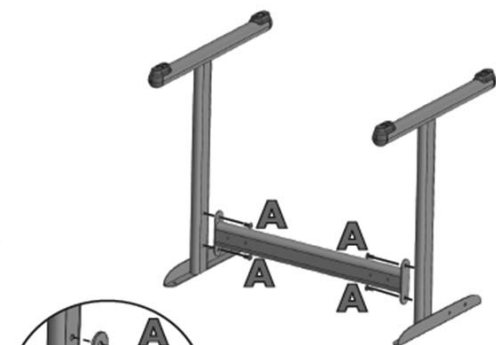


Montaż

ławka jednoosobowa



Elementy:



Regulacja nogi:



ławka dwuosobowa

