



OSTRZEŻENIA!

1. Produkt nie jest przeznaczony dla dzieci poniżej 3 lat.
2. Do użytku pod bezpośrednim nadzorem osoby dorosłej
3. Produkt zawiera drobne elementy i ostre punkty, które mogą stanowić zagrożenie dla dzieci.
4. Upewnij się, że wokół drabinki jest wystarczająco dużo miejsca, aby uniknąć kolizji. Sprawdzaj stan techniczny drabinki, zwłaszcza po intensywnym użytkowaniu.
5. Drabinka nie jest przeznaczona do akrobacji lub użytkowania w inny sposób niż przewidziany przez producenta.
6. Należy zachować opakowanie lub/i instrukcję. Zawierają one ważne informacje mogące być przydatne w przyszłości.
7. Użytkowanie niezgodne z zaleceniami zwalnia producenta od odpowiedzialności za ewentualne szkody.
8. Przechowywać plastikową torbę poza zasięgiem dzieci. Groźba zadławienia i/lub uduszenia.



nowa szkoła
ul. POW 25, 90-248 Łódź,
www.nowaszkoła.com
tel. (42) 630 17 28,
(42) 630 04 88, fax: (42) 632 73 28



Drabinka wspinaczkowa czterostronna CI 0300

Wiek

■ 3+

Korzyści z użytkowania

- Wspiera rozwój aktywności ruchowej, rozwijaniu siły mięśniowej, zręcznościowej.
- Regularne korzystanie z drabinki wspiera rozwój zmysłu równowagi.
- Wspinaczka to doskonała forma ruchu, pomagająca utrzymać zdrowy tryb życia.
- Drabinka może być używana do wspólnej zabawy, co wspiera rozwój umiejętności społecznych

Specyfikacja

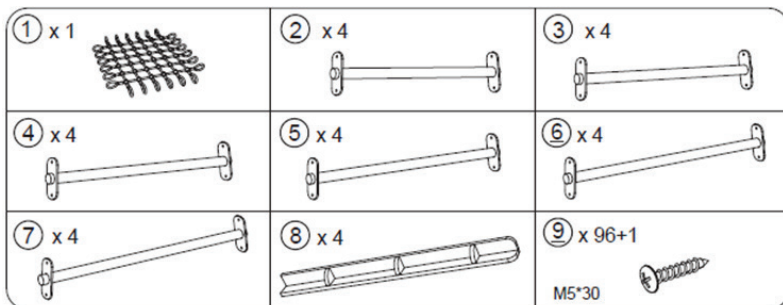
- Metalowe szczeble zapewniają dodatkową stabilność i wytrzymałość, umożliwiając bezpieczną zabawę dla dzieci od 3. roku życia.
- Na górze konstrukcji znajduje się siatka, na której można ćwiczyć podciąganie się
- Max. obciążenie: 208 kg
- Materiał: drewno fińskie (charakteryzuje się wyjątkową trwałością i odpornością na warunki atmosferyczne), metal
- Wymiary: 104,6 x 104,6 x 170 cm



SIINCI 0300 09/25

Montaż

- Do montażu potrzebne są dwie osoby dorosłe
- Rozpakuj wszystkie elementy (30 szt.) i upewnij się, że nie brakuje żadnej części.



- Podążaj zgodnie z kolejnością kroków przedstawioną w instrukcji obrazkowej - użyj dołączonych narzędzi, aby dokręcić śruby i zapewnić stabilność konstrukcji.
- Po zakończeniu montażu sprawdź, czy wszystkie elementy są prawidłowo zamocowane.

