



Stół warsztatowy

BAN 001
BAN 002
BAN 003
BAN 004



BAN 001



BAN 002



BAN 003



BAN 004

Stół warsztatowy BAN 001

Blat wykonany ze sklejki o grubości 25 mm. Wymiary blatu: 100 x 60 cm. Regulowana wysokość: 71-76-82-88 cm umożliwia pracę na siedząco lub na stojąco. Profil nóg: 40 x 40 mm. Grubość ścianki nogi: 1,8 mm. Regulowane stopki umożliwiające poziomowanie stołu zapewniają stabilność konstrukcji.

Stół warsztatowy z nadstawką BAN 002

Blat wykonany ze sklejki o grubości 25 mm. Wymiary blatu to 100 x 64,5 cm. Regulowana wysokość blatu: 71-76-82-88 cm umożliwia pracę na siedząco lub na stojąco. Wysokość z nadstawką: 121-126 cm, wymiary tablicy: 100 x 50 cm wykonana z płyty 18 mm. Na nadstawce znajdują się dwie tablice umożliwiające montaż organizerów o wymiarze 38,6 x 39 cm. Profil nóg: 40 x 40 mm. Grubość ścianki nogi: 1,8 mm. Regulowane stopki umożliwiające poziomowanie stołu zapewniają stabilność konstrukcji.

Stół warsztatowy szeroki BAN 003

Blat wykonany ze sklejki o grubości 25 mm. Wymiary blatu to 150 x 60 cm. Regulowana wysokość: 71-76-82-88 cm umożliwia pracę na siedząco lub na stojąco. Profil nóg: 40 x 40 mm. Grubość ścianki nogi: 1,8 mm. Regulowane stopki umożliwiające poziomowanie stołu zapewniają stabilność konstrukcji.

SI IN BAN 001 09/22



nowa szkoła
ul. POW 25, 90-248 Łódź,
www.nowaszkoła.com
tel. (42) 630 17 28,
(42) 630 04 88, fax: (42) 632 73 28

OSTRZEŻENIA!

1. Montaż może być wykonywany jedynie przez osobę dorosłą.
2. Należy zachować opakowanie lub/i instrukcję. Zawierają one ważne informacje mogące być przydatne w przyszłości.
3. Użytkowanie niezgodne z zaleceniami zwalnia producenta od odpowiedzialności za ewentualne szkody.

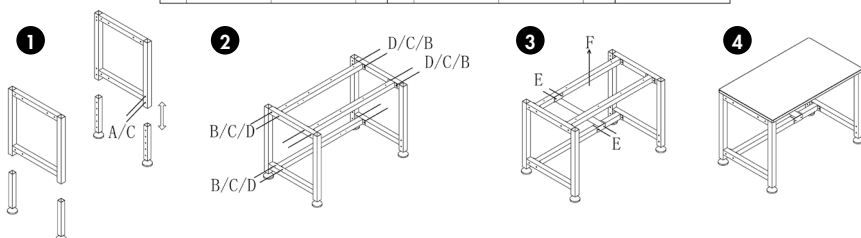


Stół warsztatowy szeroki z nadstawką BAN 004

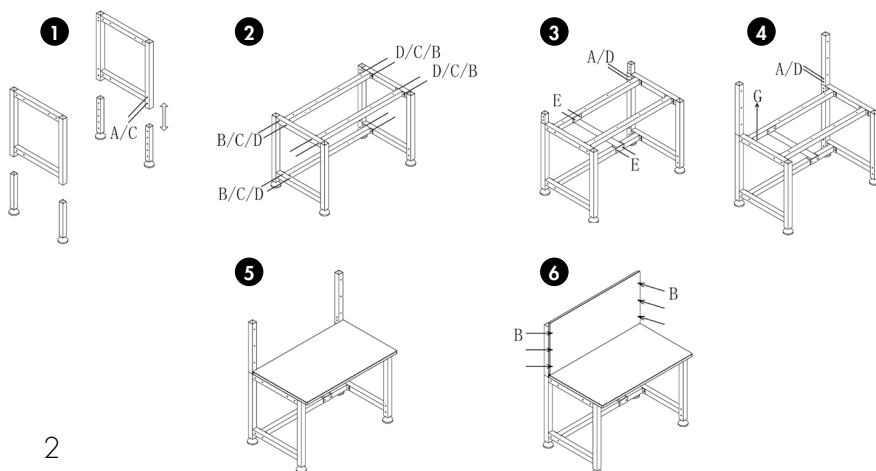
Blat wykonany ze sklejki o grubości 25 mm. Wymiary blatu to 150 x 64,5 cm. Regulowana wysokość blatu: 71–76–82–88 cm umożliwia pracę na siedząco lub na stojąco. Wysokość z nadstawką: 121–126 cm, wymiary tablicy: 150 x 50 cm wykonana z płyty 18 mm. Na nadstawce znajdują się cztery tablice umożliwiające montaż organizatorów. Dwie o wymiarze 38,6 x 39 cm i dwie o wymiarze 38,6 x 13 cm. Profil nóg: 40 x 40 mm. Grubość ścianki nogi: 1,8 mm. Regulowane stopki umożliwiają poziomowanie stołu zapewniając stabilność konstrukcji.

Montaż

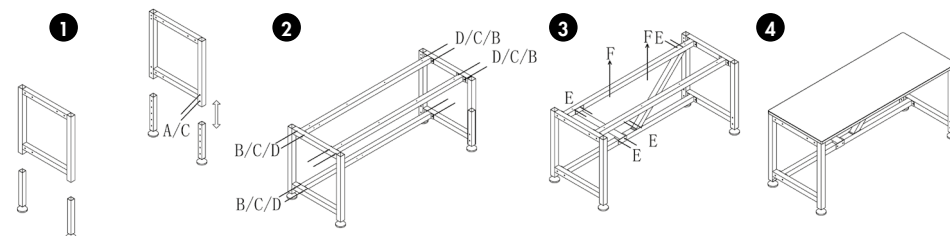
A		M8x14	8	D		M8	12	
B		M8x55	12	E		5x16	4	
C		φ8	20	F		5x65	8	BAN 001



A		M8x14	16	E		M8	12	
B		M8x25	6	F		5x16	4	
C		M8x55	12	G		5x65	8	
D		φ8	28					BAN 002



A		M8x14	8	D		M8	12	
B		M8x55	12	E		5x16	8	
C		φ8	20	F		5x65	8	BAN 003



A		M8x14	16	E		M8	12	
B		M8x25	6	F		5x16	8	
C		M8x55	12	G		5x65	8	
D		φ8	28					BAN 004

