



ławki ASO z blatem z HPL

ławka jednoosobowa, wym. blatu: 69 x 50 cm

ASO1300 rozmiar 3, wys. 3 (59 cm)

ASO1400 rozmiar 4, wys. 4 (64 cm)

ASO1500 rozmiar 5, wys. 5 (71 cm)

ASO1600 rozmiar 6, wys. 6 (76 cm)

ASO1700 rozmiar 7, wys. 7 (82 cm)

ławka dwuosobowa, wym. blatu: 130 x 50 cm

ASO2300 rozmiar 3, wys. 3 (59 cm)

ASO2400 rozmiar 4, wys. 4 (64 cm)

ASO2500 rozmiar 5, wys. 5 (71 cm)

ASO2600 rozmiar 6, wys. 6 (76 cm)

ASO2700 rozmiar 7, wys. 7 (82 cm)

ławka trzyosobowa, wym. blatu: 180 x 50 cm

ASO3600 rozmiar 6, wys. 6 (76 cm)

ASO3700 rozmiar 7, wys. 7 (82 cm)

Wysokogatunkowe ławki szkolne jedno-, dwu- i trzyosobowe w rozmiarach 3-4-5-6-7. Blaty ławek o bezpiecznych zaokrąglonych narożnikach wykonane są z płyty wiórowej o grubości 18 mm pokrytej warstwą bardzo mocnego i odpornego na uszkodzenia laminatu HPL w kolorze bukowym.



HPL jest tworzywem termoutwardzalnym, odpornym na zarysowania i uderzenia, a także posiada wysoką odporność na czynniki chemiczne oraz wysoką temperaturę. Blat wzmocniony warstwą HPL jest idealnym rozwiązaniem dla starszych uczniów, w szczególności w pracowniach biologicznych czy laboratoriach szkolnych. Blat ławki wy-

SI IN ASO 1300 09/22



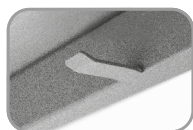
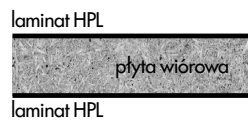
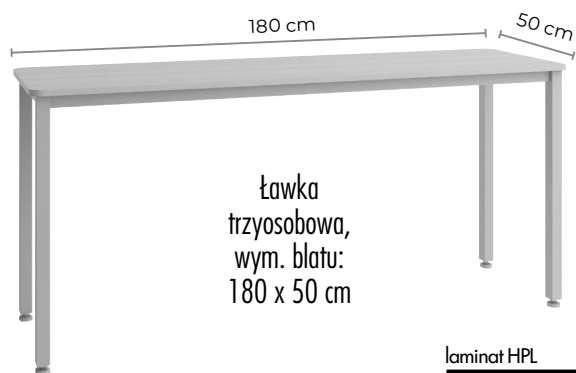
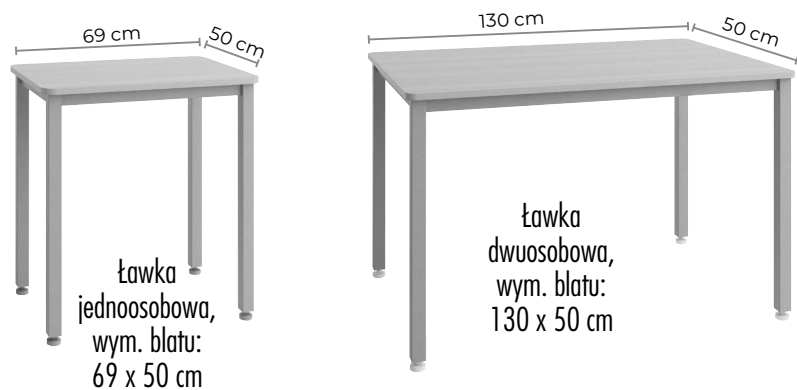
nowa szkoła
 ul. POW 25, 90-248 Łódź,
www.nowaszkoła.com
 tel. (42) 630 17 28,
 (42) 630 04 88, fax: (42) 632 73 28

OSTRZEŻENIA!

1. Montaż może być wykonywany jedynie przez osoby dorosłe.
3. Należy zachować opakowanie lub/i instrukcję. Zawierają one ważne informacje mogące być przydatne w przyszłości.
4. Użytkowanie niezgodne z zaleceniami zwalnia producenta od odpowiedzialności za ewentualne szkody.



stępują w wymiarach: pojedyncza 69 x 50 cm podwójna 130 x 50 cm oraz potrójna 180 x 50 cm. Stelaż ławek wykonany jest z metalowej ramy i nóg o przekroju kwadratowym i wymiarze 40 mm w kolorze szarym. Specjalne regulatory umieszczone na końcu każdej nogi ławki zapewniają odpowiedni poziom mebla.



haczyk na plecaki

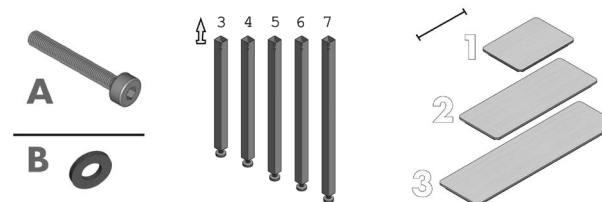


solidna metalowa rama



regulacja poziomu ławki

Elementy



Montaż

