



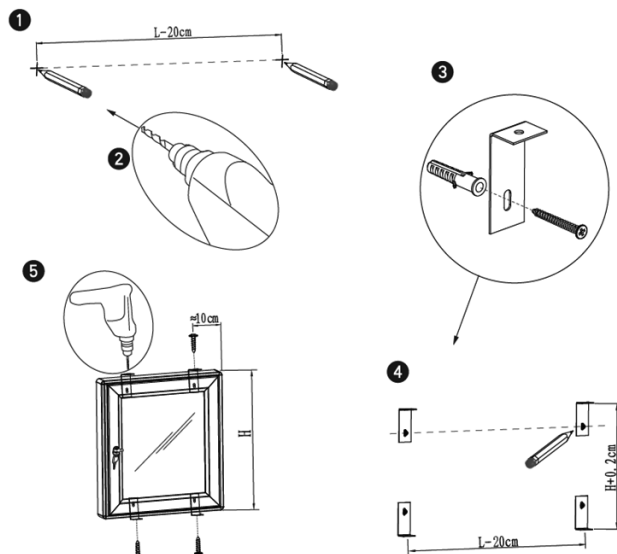


Montaż

Elementy montażu dołączone do produktu:

			
Kołek ścienny x4	Śruba m5 x 4	Hak montażowy x4	Śruba M4 x4

Poniżej znajdują się rysunki montażu krok po kroku:



OSTRZEŻENIA!

1. Do użytku pod bezpośrednim nadzorem osoby dorosłej.
2. Regularnie sprawdzaj stan techniczny gabloty, w tym stabilność konstrukcji, stan szyb, zamków i zawiasów. W razie potrzeby dokonaj napraw lub konserwacji.
3. Szyby w gablocie używaj ostrożnie, unikając mocnych uderzeń czy szarpania.
4. Podczas czyszczenia gabloty używaj delikatnych detergentów i miękkich ścierek, aby uniknąć zarysowań czy uszkodzeń powierzchni.
5. Należy zachować opakowanie lub/i instrukcję. Zawierają one ważne informacje mogące być przydatne w przyszłości.
6. Użytkowanie niezgodne z zaleceniami zwalnia producenta od odpowiedzialności za ewentualne szkody.
7. Produkt nie zawiera żadnych zabronionych lub niezdrowych materiałów.
8. Trzymać plastikową torbę poza zasięgiem dzieci. Groźba zadławienia i/lub uduszenia.



nowa szkoła
ul. POW 25, 90-248 Łódź,
www.nowaszkoła.com
tel. (42) 630 17 28,
(42) 630 04 88, fax: (42) 632 73 28



Gablota ekspozycyjna mała YC 9017

Specyfikacja produktu

- gablota do ekspozycji o wym. gabloty: 80 x 5 x 60 cm;
- wym. wewnętrznej powierzchni korkowej: 66,5 x 46,5;
- drzwi otwierane do góry, zamykane na zamek;
- wzmocnione narożniki z materiału ABS;
- materiał: aluminium, szkło hartowane o grubości 0,5 cm, korek



Przeznaczenie





Gablota może być wykorzystywana do:

- prezentowania prac plastycznych, rysunków, projektów naukowych, czy też innych osiągnięć uczniów. Dzięki temu uczniowie mają możliwość zaprezentowania swoich talentów i osiągnięć całej społeczności szkolnej.
- promocji wydarzeń szkolnych, takich jak koncerty, występy teatralne, czy też imprezy sportowe. Może zawierać informacje o terminach, godzinach, miesiącach oraz innych istotnych szczegółach dotyczących wydarzenia.
- prezentowania informacji dla rodziców, na przykład o terminach zebrań, spotkań z nauczycielami, czy też innych ważnych komunikatach dla społeczności szkolnej.
- wykorzystywana do kształtowania atmosfery szkolnej, poprzez prezentowanie inspirujących cytatów, zdjęć czy też innych elementów, które mogą wpłynąć pozytywnie na uczniów i pracowników szkoły.

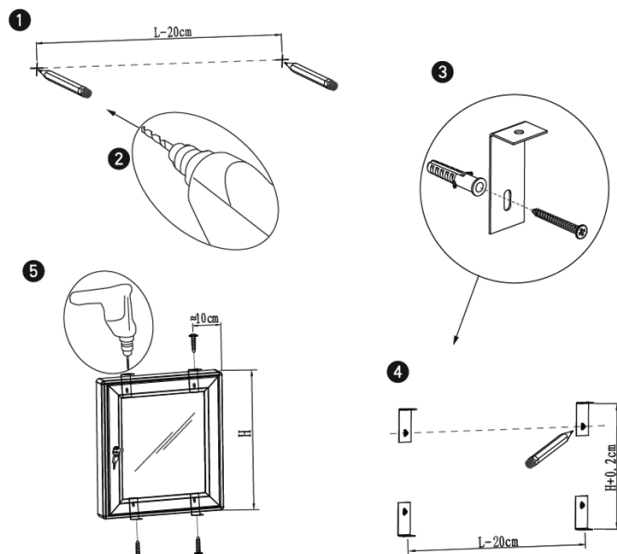


Montaż

Elementy montażu dołączone do produktu:

			
Kolek ścienny x4	Śruba m5 x 4	Hak montażowy x4	Śruba M4 x4

Poniżej znajdują się rysunki montażu krok po kroku:



OSTRZEŻENIA!

1. Do użytku pod bezpośrednim nadzorem osoby dorosłej.
2. Regularnie sprawdzaj stan techniczny gabloty, w tym stabilność konstrukcji, stan szyb, zamków i zawiasów. W razie potrzeby dokonaj napraw lub konserwacji.
3. Szyby w gablocie używaj ostrożnie, unikając mocnych uderzeń czy szarpania.
4. Podczas czyszczenia gabloty używaj delikatnych detergentów i miękkich ścierek, aby uniknąć zarysowań czy uszkodzeń powierzchni.
5. Należy zachować opakowanie lub/i instrukcję. Zawierają one ważne informacje mogące być przydatne w przyszłości.
6. Użytkowanie niezgodne z zaleceniami zwalnia producenta od odpowiedzialności za ewentualne szkody.
7. Produkt nie zawiera żadnych zabronionych lub niezdrowych materiałów.
8. Trzymać plastikową torbę poza zasięgiem dzieci. Groźba zadławienia i/lub uduszenia.



nowa szkoła
ul. POW 25, 90-248 Łódź,
www.nowaszkoła.com
tel. (42) 630 17 28,
(42) 630 04 88, fax: (42) 632 73 28



Gablota ekspozycyjna mała YC 9017

Specyfikacja produktu

- gablota do ekspozycji o wym. gabloty: 80 x 5 x 60 cm;
- wym. wewnętrznej powierzchni korkowej: 66,5 x 46,5;
- drzwi otwierane do góry, zamykane na zamek;
- wzmocnione narożniki z materiału ABS;
- materiał: aluminium, szkło hartowane o grubości 0,5 cm, korek



Przeznaczenie

Gablota może być wykorzystywana do:

- prezentowania prac plastycznych, rysunków, projektów naukowych, czy też innych osiągnięć uczniów. Dzięki temu uczniowie mają możliwość zaprezentowania swoich talentów i osiągnięć całej społeczności szkolnej.
- promocji wydarzeń szkolnych, takich jak koncerty, występy teatralne, czy też imprezy sportowe. Może zawierać informacje o terminach, godzinach, miesiącach oraz innych istotnych szczegółach dotyczących wydarzenia.
- prezentowania informacji dla rodziców, na przykład o terminach zebrań, spotkań z nauczycielami, czy też innych ważnych komunikatach dla społeczności szkolnej.
- wykorzystywana do kształtowania atmosfery szkolnej, poprzez prezentowanie inspirujących cytatów, zdjęć czy też innych elementów, które mogą wpłynąć pozytywnie na uczniów i pracowników szkoły.

