



# Gablota ekspozycyjna suchościeralno- -magnetyczna YC 9004




Gablota ekspozycyjna służąca do pisania mazakami sucho ścieralnymi oraz przyczepiania materiałów na magnes. Szklane drzwiczki zamknięte na klucz pozwalają zabezpieczyć przestrzeń wewnętrzną.

## Specyfikacja produktu:

- wym.: 100 x 70 x 8,8 cm
- materiał: aluminium, szkło, tworzywo ABS

## Krok 1.

Zgodnie z przedstawionym rysunkiem przymocuj metalowe kątowniki do ściany za pomocą śrub. Każdy z kątowników (  ) powinien zostać przymocowany tak, aby po przystawieniu do nich gabloty znajdowały się 20 cm od rogów ramy. (patrz rysunek)

SI IN YC 9004 2/23

## OSTRZEŻENIA!

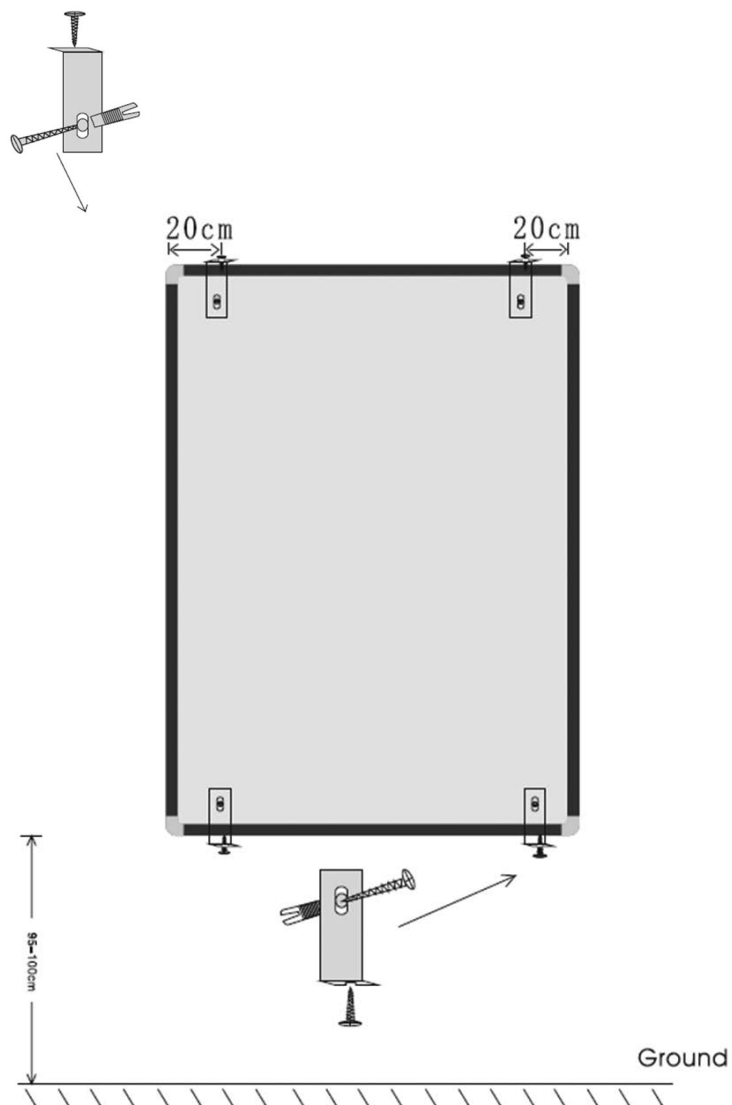
1. Montaż może być wykonany jedynie przez osobę dorosłą.
2. Do użytku pod bezpośrednim nadzorem osoby dorosłej.
3. Należy zachować opakowanie lub/i instrukcję. Zawierają one ważne informacje mogące być przydatne w przyszłości.
4. Użytkowanie niezgodne z zaleceniami zwalnia producenta od odpowiedzialności za ewentualne szkody.



**nowa szkoła**  
ul. POW 25, 90-248 Łódź,  
[www.nowaszkoła.com](http://www.nowaszkoła.com)  
tel. (42) 630 17 28,  
(42) 630 04 88, fax: (42) 632 73 28

## Krok 2.

Ułóż gablotę pomiędzy przymocowanymi wcześniej czterema kątownikami. Przytrzymując ramę przykręć ją śrubami do kątowników.



## Uwaga!

Przed przystąpieniem do montażu, należy przygotować wystarczającą ilość miejsca.

