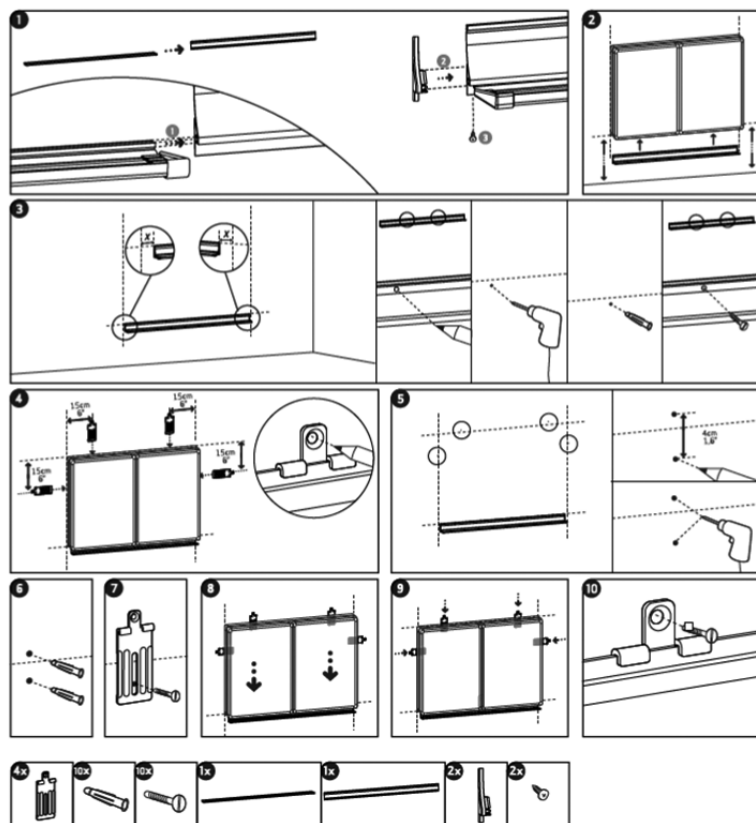
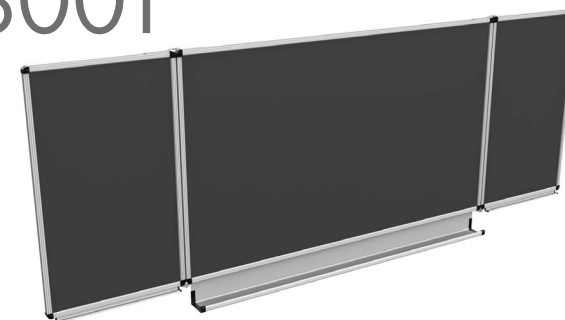


albo musisz wcześniej przygotować prezentację i pewne elementy chcesz pokazać dopiero po czasie. Tablica nie odkształca się i przylega ściśle do ściany.

## Instrukcja montażu



# Tablica zielona tryptyk YC 8001



Tablica tryptyk w kolorze zielonym.  
Można przyczepiać do niej magnesy i pisać kredą.

## Specyfikacja produktu

- wymiar 100 cm x 340 cm.

## Cechy produktu:

- wysokiej jakości powierzchnia magnetyczna przeznaczona do pisania kredą,
- solidna aluminiowa rama,
- półka,
- w komplecie znajduje się zestaw mocujący
- powierzchnia jest wykonana z blachy stalowej lakierowanej,
- rama tablicy wykonana jest z aluminium i wykończona popielatymi narożnikami ułatwiającymi bardzo łatwy montaż.

Dokładne i staranne pokrycie powierzchni tablicy zapewnia odpowiedni kontrast i sprawia, że pył z kredy nie wnika w głąb powierzchni i jest łatwo usuwalny przy użyciu wilgotnej ściereczki lub gąbki. Tablica jest odporna na zarysowania i łatwa w utrzymaniu. Doskonale nadaje się do wykonywania notatek kredą do tablic lub markerami kredowymi, a przy pomocy magnesów można przypiąć do niej kartki i inne ważne dokumenty. Przydatna, kiedy potrzebujesz więcej miejsca

SI IN YC 8001 08/22



**nowa szkoła**  
ul. POW 25, 90-248 Łódź,  
[www.nowaszkoła.com](http://www.nowaszkoła.com)  
tel. (42) 630 17 28,  
(42) 630 04 88, fax: (42) 632 73 28

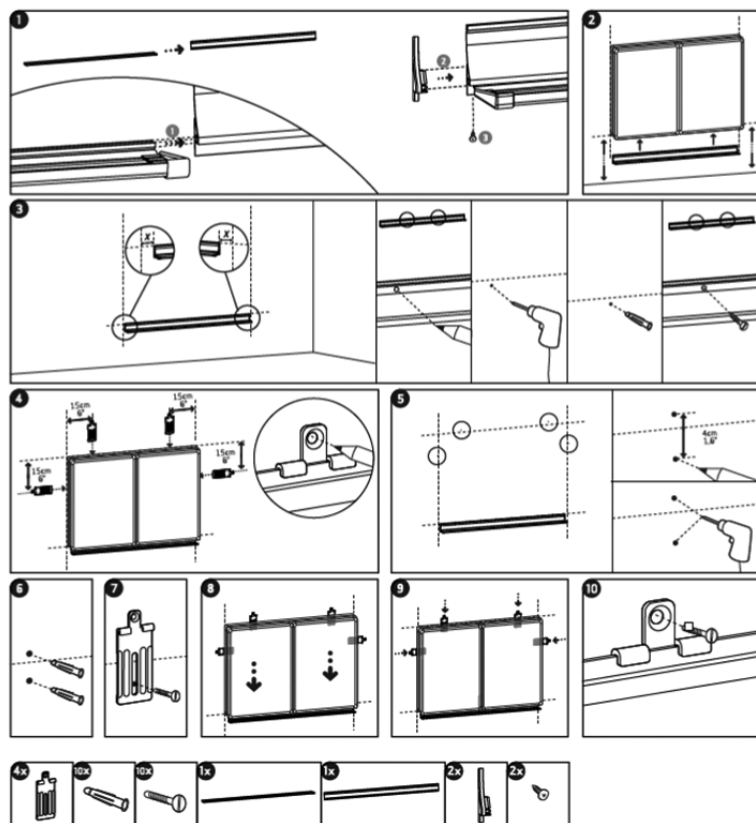
## OSTRZEŻENIA!

1. Montaż może wykonać wyłącznie osoba dorosła.
2. Należy zachować opakowanie lub/i instrukcję. Zawierają one ważne informacje mogące być przydatne w przyszłości.
3. Użytkowanie niezgodne z zaleceniami zwalnia producenta od odpowiedzialności za ewentualne szkody.

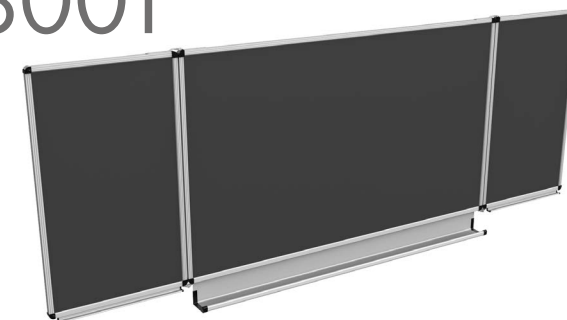


albo musisz wcześniej przygotować prezentację i pewne elementy chcesz pokazać dopiero po czasie. Tablica nie odkształca się i przylega ściśle do ściany.

## Instrukcja montażu



# Tablica zielona tryptyk YC 8001



Tablica tryptyk w kolorze zielonym.  
Można przyczepiać do niej magnesy i pisać kredą.

### Specyfikacja produktu

- wymiar 100 cm x 340 cm.

### Cechy produktu:

- wysokiej jakości powierzchnia magnetyczna przeznaczona do pisania kredą,
- solidna aluminiowa rama,
- półka,
- w komplecie znajduje się zestaw mocujący
- powierzchnia jest wykonana z blachy stalowej lakierowanej,
- rama tablicy wykonana jest z aluminium i wykończona popielatymi narożnikami ułatwiającymi bardzo łatwy montaż.

Dokładne i staranne pokrycie powierzchni tablicy zapewnia odpowiedni kontrast i sprawia, że pył z kredy nie wnika w głąb powierzchni i jest łatwo usuwalny przy użyciu wilgotnej ściereczki lub gąbki. Tablica jest odporna na zarysowania i łatwa w utrzymaniu. Doskonale nadaje się do wykonywania notatek kredą do tablic lub markerami kredowymi, a przy pomocy magnesów można przypiąć do niej kartki i inne ważne dokumenty. Przydatna, kiedy potrzebujesz więcej miejsca

SI IN YC 8001 08/22



**nowa szkoła**  
ul. POW 25, 90-248 Łódź,  
www.nowaszkoła.com  
tel. (42) 630 17 28,  
(42) 630 04 88, fax: (42) 632 73 28

### OSTRZEŻENIA!

1. Montaż może wykonać wyłącznie osoba dorosła.
2. Należy zachować opakowanie lub/i instrukcję. Zawierają one ważne informacje mogące być przydatne w przyszłości.
3. Użytkowanie niezgodne z zaleceniami zwalnia producenta od odpowiedzialności za ewentualne szkody.

