

Karta techniczna produktu **SOLO WD1442**



3 - 14 lat



3 dzieci



17,9 m²

Specyfikacja materiałowa

- Konstrukcja z najwyższej klasy klejonego, impregnowanego i podwójnie malowanego drewna sosnowego 90 x 90 mm pozbawionego sęków, zabezpieczonego od góry zaślepkami z polipropylenu,
- Podstawa konstrukcji drewnianej oparta na metalowych, cynkowanych ogniwo kotwach, które zabezpieczają drewno przed bezpośrednim kontaktem z podłożem, a tym samym zapobiegają gniciu i przedłużają żywotność konstrukcji,
- Podesty/platformy wykonane z antypoślizgowej, trwałej, wodoodpornej sklejki lub płyty HPL, odpornej na działanie warunków atmosferycznych,
- Osłony wykonane z płyty HDPE lub HPL, odpornej na działanie warunków atmosferycznych,
- Ślizgi wykonane ze stali nierdzewnej z burtami z płyty HDPE lub HPL, odpornej na działanie warunków atmosferycznych,
- Drażki ze stali nierdzewnej,
- Śruby ze stali nierdzewnej i/lub śruby zakryte plastikowymi kapslami,



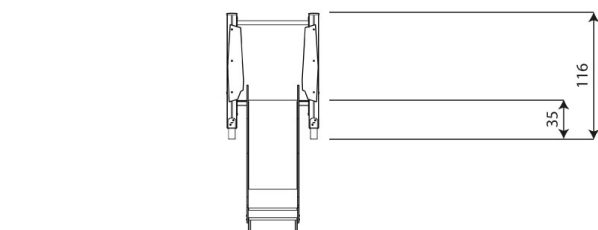
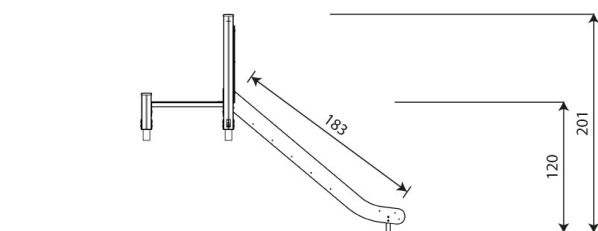
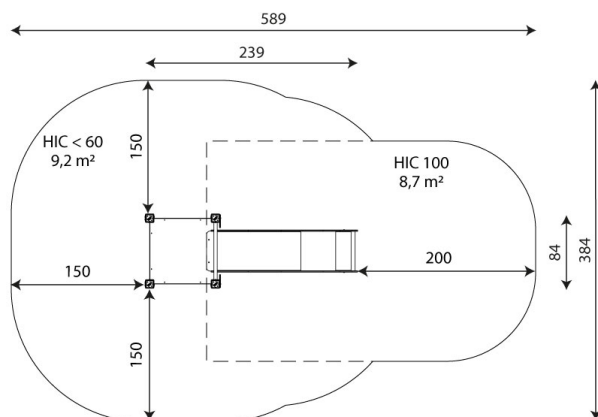
Rozwój fizyczny



zjeżdżanie



1
ilość zjeżdżalni



Karta techniczna produktu SOLO WD1442

Dane urządzenia

Długość	239 cm
Szerokość	84 cm
Wysokość całkowita	201 cm
Grupa wiekowa	3 - 14 lat
Ilość dzieci	3 dzieci
Strefa bezpieczeństwa	17,9 m ²
Wysokość swobodnego upadku	<60 cm
Wysokość podestów	35 cm
Zgodność z normą PN-EN	1176-1:2017-12
Masa najcięższej części	30 kg
Wymiar największej części	205x52x15 cm
Dostępność części zamiennych	TAK
Czas montażu	3,0 h

Opcje kolorystyczne



Dane mogą ulec zmianie bez wcześniejszego powiadomienia.

Dodatkowe informacje

- urządzenie przeznaczone na publiczne place zabaw;
- urządzenie posiada certyfikat wystawiony przez jednostkę akredytowaną lub deklarację zgodności;
- brak ostrych krawędzi oraz szczelin, które mogłyby umożliwić zakleszczenia: palców, głowy i innych części ciała;
- kotwienie na gruncie płaskim, na głębokości 80/70/60 cm;
- zjeżdżalnia nie powinna być usytuowana w kierunku południowym;
- render urządzenia ma charakter pogładowy, a rzeczywisty wygląd urządzenia i jego kolor może się różnić;

Gwarancja

30

30 lat - wytrzymałość elementów konstrukcyjnych stalowych i ze stali nierdzewnej

15

15 lat - wytrzymałość konstrukcji stalowych i ze stali nierdzewnej urządzeń dynamicznych

10

10 lat - wytrzymałość struktury elementów z płyt HDPE i HPL

5

5 lat - odporność na korozję elementów ze stali nierdzewnej, stali cynkowanej ognioowo i malowanej proszkowo; odporność na korniki i gnicie elementów konstrukcji drewnianych

Szczegółowe informacje w karcie gwarancyjnej.



Nawierzchnie wg PN-EN 1176-1:2017-12

	Opis (mm)	Grubość warstwy (cm)	Maksymalne wysokości upadku (cm)
Darń / wierzchnia warstwa gleby (A,B,C)	-	-	≤100
kora (A,C)	Wielkość cząstek od 20 do 80	30	≤200
		40	≤300
wióry/ścinki drzewne (A,C)	Wielkość cząstek od 5 do 30	30	≤200
		40	≤300
piasek lub żwir (A,C)	Wielkość cząstek od 0,25 do 8	30	≤200
		40	≤300
syntetyczna atestowana (A,B,C)	Testowany zgodnie z EN 1177		100

Karta techniczna produktu

SOLO WD1442

Ilość nawierzchni odpowiadająca wysokości swobodnego upadku:

HIC <60 9,2 m²

HIC 100 8,7 m²

Dane mogą ulec zmianie bez wcześniejszego powiadomienia.

