



Karta techniczna produktu

SOLO WD1427



1 - 8 lat



5 dzieci



14,5 m²

Specyfikacja materiałowa

- Konstrukcja z najwyższej klasy klejonego, impregnowanego i podwójnie malowanego drewna sosnowego 90 x 90 mm pozbawionego sęków, zabezpieczonego od góry zaślepkami z polipropylenu,
- Podstawa konstrukcji drewnianej oparta na metalowych, cynkowanych ogniowo kotwach, które zabezpieczają drewno przed bezpośrednim kontaktem z podłożem, a tym samym zapobiegają gniciu i przedłużają żywotność konstrukcji,
- Osłony wykonane z płyty HDPE lub HPL, odpornej na działanie warunków atmosferycznych,
- Tablice do rysowania wykonane z trwałej, wodoodpornej sklejki lub płyty HPL odpornej na działanie warunków atmosferycznych,
- Uchwyty z tworzywa sztucznego,
- Śruby ze stali nierdzewnej i/lub śruby zakryte plastikowymi kapslami,



Ułatwienia integracyjne / niepełnosprawności



łatwy dostęp



integracja



Rozwój intelektualny



manipulacja



myślenie



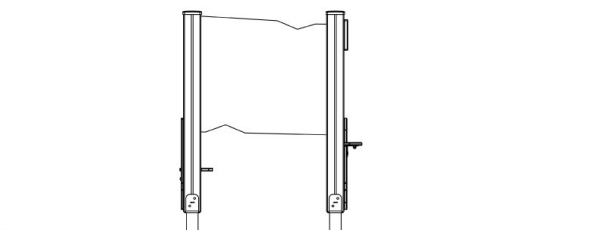
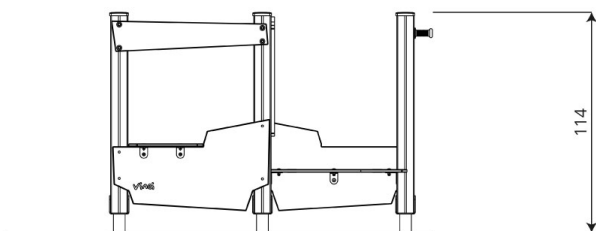
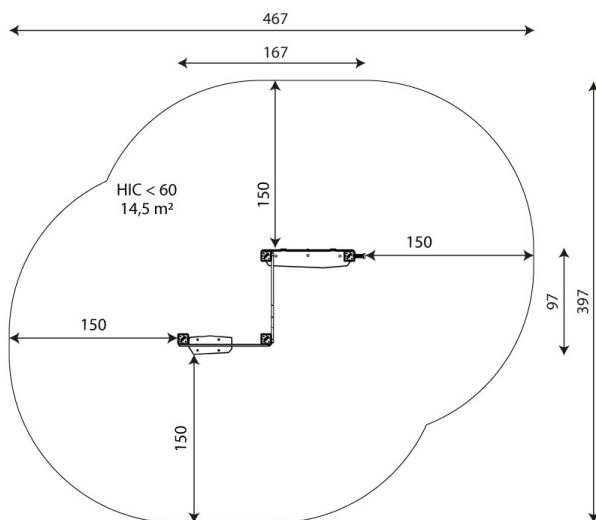
Rozwój fizyczny



odpoczynek



3
ilość elementów
manipulacyjnych



Karta techniczna produktu

SOLO WD1427

Dane urządzenia

Długość	167 cm
Szerokość	97 cm
Wysokość całkowita	114 cm
Grupa wiekowa	1 - 8 lat
Ilość dzieci	5 dzieci
Strefa bezpieczeństwa	14,5 m ²
Wysokość swobodnego upadku	<60 cm
Zgodność z normą PN-EN	1176-1:2017-12
Masa najcięższej części	8 kg
Wymiar największej części	175x9x9 cm
Dostępność części zamiennych	TAK
Czas montażu	2 h

Opcje kolorystyczne



Dane mogą ulec zmianie bez wcześniejszego powiadomienia.

Dodatkowe informacje

- urządzenie przystosowane dla osób niepełnosprawnych; urządzenie przeznaczone na publiczne place zabaw;
- urządzenie posiada certyfikat wystawiony przez jednostkę akredytowaną lub deklarację zgodności;
- brak ostrych krawędzi oraz szczelin, które mogłyby umożliwić zakleszczenia: palców, głowy i innych części ciała;
- kotwienie na gruncie płaskim, na głębokości 80/70/60 cm;
- render urządzenia ma charakter pogładowy, a rzeczywisty wygląd urządzenia i jego kolor może się różnić;

Gwarancja

30

30 lat - wytrzymałość elementów konstrukcyjnych stalowych i ze stali nierdzewnej

15

15 lat - wytrzymałość konstrukcji stalowych i ze stali nierdzewnej urządzeń dynamicznych

10

10 lat - wytrzymałość struktury elementów z płyt HDPE i HPL

5

5 lat - odporność na korozję elementów ze stali nierdzewnej, stali cynkowanej ognioowo i malowanej proszkowo; odporność na korniki i gnicie elementów konstrukcji drewnianych

Szczegółowe informacje w karcie gwarancyjnej.

