



Karta techniczna produktu

SWING WD1423-1



3 - 12 lat



7 dzieci



18,1 m²

Specyfikacja materiałowa

- Konstrukcja z najwyższej klasy klejonego, impregnowanego i podwójnie malowanego drewna sosnowego 90 x 90 mm pozbawionego sęków, zabezpieczonego od góry zaślepkami z polipropylenu,
- Podstawa konstrukcji drewnianej oparta na metalowych, cynkowanych ogniwo kotwach, które zabezpieczają drewno przed bezpośrednim kontaktem z podłożem, a tym samym zapobiegają gniciu i przedłużają żywotność konstrukcji,
- Elementy konstrukcyjne stalowe cynkowane ogniwo i malowane proszkowo lub cynkowane proszkowo i malowane proszkowo lub ze stali nierdzewnej,
- Atestowane, bezpieczne siedziska,
- Łańcuchy ze stali nierdzewnej, kalibrowane, uniemożliwiające zakleszczenie palców,
- Zawiesia ze stali nierdzewnej,
- Śruby ze stali nierdzewnej i/lub śruby zakryte plastikowymi kapslami,



Ułatwienia integracyjne / niepełnosprawności



łatwy dostęp



integracja



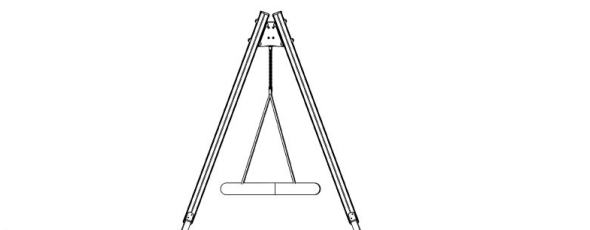
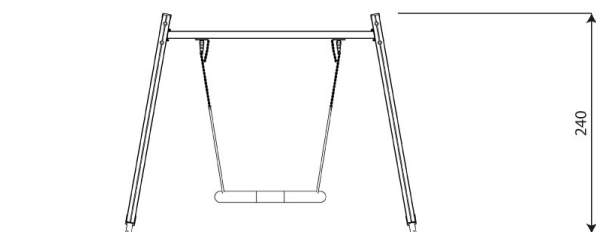
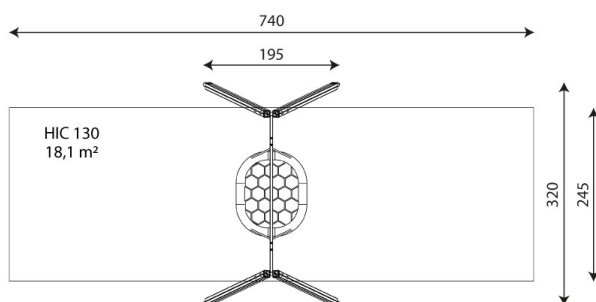
Rozwój fizyczny



odpoczynek



bujanie



Karta techniczna produktu

SWING WD1423-1

Dane urządzenia

| | |
|------------------------------|---------------------|
| Długość | 195 cm |
| Szerokość | 320 cm |
| Wysokość całkowita | 240 cm |
| Grupa wiekowa | 3 - 12 lat |
| Ilość dzieci | 7 dzieci |
| Strefa bezpieczeństwa | 18,1 m ² |
| Wysokość swobodnego upadku | 130 cm |
| Zgodność z normą PN-EN | 1176-1:2017-12 |
| Masa najcięższej części | 17 kg |
| Wymiar największej części | 237x9x9 cm |
| Dostępność części zamiennych | TAK |
| Czas montażu | 2 h |

Opcje kolorystyczne



Dane mogą ulec zmianie bez wcześniejszego powiadomienia.

Dodatkowe informacje

- urządzenie przystosowane dla osób niepełnosprawnych; urządzenie przeznaczone na publiczne place zabaw;
- urządzenie posiada certyfikat wystawiony przez jednostkę akredytowaną lub deklarację zgodności;
- brak ostrych krawędzi oraz szczelin, które mogłyby umożliwić zakleszczenia: palców, głowy i innych części ciała;
- kotwienie na gruncie płaskim, na głębokości 80/70/60 cm;
- render urządzenia ma charakter poglądowy, a rzeczywisty wygląd urządzenia i jego kolor może się różnić;

Gwarancja

30

30 lat - wytrzymałość elementów konstrukcyjnych stalowych i ze stali nierdzewnej

15

15 lat - wytrzymałość konstrukcji stalowych i ze stali nierdzewnej urządzeń dynamicznych

10

10 lat - wytrzymałość struktury elementów z płyt HDPE i HPL

5

5 lat - odporność na korozję elementów ze stali nierdzewnej, stali cynkowanej ogniowo i malowanej proszkowo; odporność na korniki i gnicie elementów konstrukcji drewnianych

Szczegółowe informacje w karcie gwarancyjnej.



Nawierzchnie wg PN-EN 1176-1:2017-12

| | Opis (mm) | Grubość warstwy (cm) | Maksymalne wysokości upadku (cm) |
|---|-------------------------------|----------------------|----------------------------------|
| Darń / wierzchnia warstwa gleby (A,B,C) | - | - | ≤100 |
| kora (A,C) | Wielkość cząstek od 20 do 80 | 30 | ≤200 |
| | | 40 | ≤300 |
| wióry/ścinki drzewne (A,C) | Wielkość cząstek od 5 do 30 | 30 | ≤200 |
| | | 40 | ≤300 |
| piasek lub żwir (A,C) | Wielkość cząstek od 0,25 do 8 | 30 | ≤200 |
| | | 40 | ≤300 |
| syntetyczna atestowana (A,B,C) | Testowany zgodnie z EN 1177 | | 130 |

Karta techniczna produktu

SWING WD1423-1

Ilość nawierzchni odpowiadająca wysokości swobodnego upadku:

HIC 130 18,1 m²

Dane mogą ulec zmianie bez wcześniejszego powiadomienia.

