



Karta techniczna produktu

SWING WD1422-1



1-3/3-14



2 dzieci



21,5 m²

R1



R2



R3



R5L



R16



Specyfikacja materiałowa

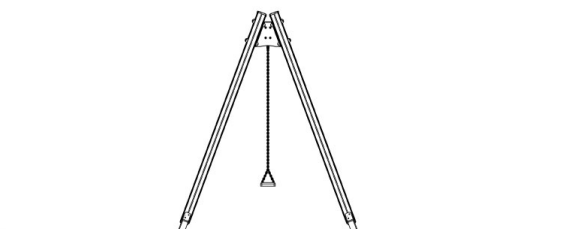
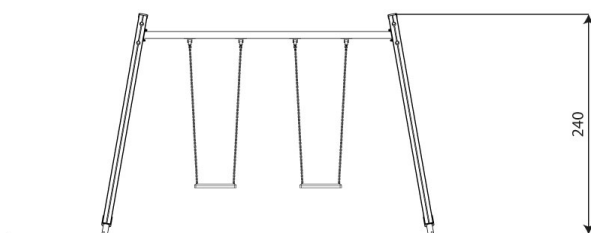
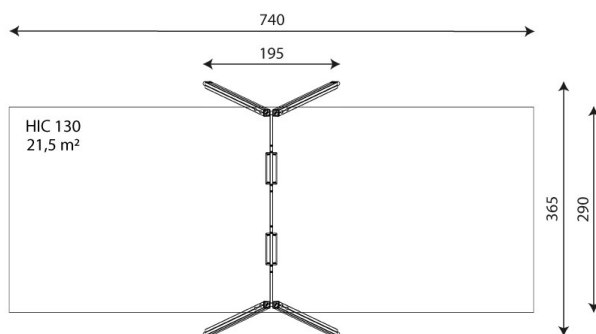
- Konstrukcja z najwyższej klasy klejonego, impregnowanego i podwójnie malowanego drewna sosnowego 90 x 90 mm pozbawionego sęków, zabezpieczonego od góry zaślepkami z polipropylenu,
- Podstawa konstrukcji drewnianej oparta na metalowych, cynkowanych ogniwo kotwach, które zabezpieczają drewno przed bezpośrednim kontaktem z podłożem, a tym samym zapobiegają gniciu i przedłużają żywotność konstrukcji,
- Elementy konstrukcyjne stalowe cynkowane ogniwo i malowane proszkowo lub cynkowane proszkowo i malowane proszkowo lub ze stali nierdzewnej,
- Atestowane, bezpieczne siedziska,
- Łańcuchy ze stali nierdzewnej, kalibrowane, uniemożliwiające zakleszczenie palców,
- Zawiesia ze stali nierdzewnej,
- Śruby ze stali nierdzewnej i/lub śruby zakryte plastikowymi kapslami,



Rozwój fizyczny



bujanie



Karta techniczna produktu

SWING WD1422-1

Dane urządzenia

Długość	195 cm
Szerokość	365 cm
Wysokość całkowita	240 cm
Grupa wiekowa	1-3/3-14 lat
Ilość dzieci	2 dzieci
Strefa bezpieczeństwa	21,5 m ²
Wysokość swobodnego upadku	130 cm
Zgodność z normą PN-EN	1176-1:2017-12
Masa najcięższej części	25 kg
Wymiar największej części	302x9x9 cm
Dostępność części zamiennych	TAK
Czas montażu	2 h

Opcje kolorystyczne



Dane mogą ulec zmianie bez wcześniejszego powiadomienia.

Dodatkowe informacje

- urządzenie przeznaczone na publiczne place zabaw;
- urządzenie posiada certyfikat wystawiony przez jednostkę akredytowaną lub deklarację zgodności;
- dostępne rodzaje siedzisk w huśtawce: R1 - płaskie, R2 - koszykowe, R3 - płaskie typu pas, R5 - płaskie z oparciem;
- kotwienie na gruncie płaskim, na głębokości 80/70/60 cm;
- render urządzenia ma charakter poglądowy, a rzeczywisty wygląd urządzenia i jego kolor może się różnić;

Gwarancja

30

30 lat - wytrzymałość elementów konstrukcyjnych stalowych i ze stali nierdzewnej

15

15 lat - wytrzymałość konstrukcji stalowych i ze stali nierdzewnej urządzeń dynamicznych

10

10 lat - wytrzymałość struktury elementów z płyt HDPE i HPL

5

5 lat - odporność na korozję elementów ze stali nierdzewnej, stali cynkowanej ognioowo i malowanej proszkowo; odporność na korniki i gnicie elementów konstrukcji drewnianych

Szczegółowe informacje w karcie gwarancyjnej.

