



Karta techniczna produktu

WOODEN WD1410



3 - 14 lat



23 dzieci



41,2 m²



Specyfikacja materiałowa

- Konstrukcja z najwyższej klasy klejonego, impregnowanego i podwójnie malowanego drewna sosnowego 90 x 90 mm pozbawionego sęków, zabezpieczonego od góry zaślepkami z polipropylenu,
- Podstawa konstrukcji drewnianej oparta na metalowych, cynkowanych ogniwo kotwach, które zabezpieczają drewno przed bezpośrednim kontaktem z podłożem, a tym samym zapobiegają gniciu i przedłużają żywotność konstrukcji,
- Podesty/platformy oraz ścianki wspinaczkowe wykonane z antypoślizgowej, trwałej, wodoodpornej sklejki lub płyty HPL, odpornej na działanie warunków atmosferycznych,
- Konstrukcja podestów/platform metalowa, cynkowana ogniwo i malowana proszkowo;
- Dachy i osłony wykonane z płyty HDPE lub HPL, odpornej na działanie warunków atmosferycznych,
- Ślizgi wykonane ze stali nierdzewnej z burtami z płyty HDPE lub HPL, odpornej na działanie warunków atmosferycznych,
- Kamienie wspinaczkowe wykonane z płyty HDPE, odpornej na działanie warunków atmosferycznych,
- Drabinki wykonane ze stalowych lin w oplocie polipropylenowym oraz szczelbi z tworzywa sztucznego,
- Łańcuchy ze stali nierdzewnej, kalibrowane, uniemożliwiające zakleszczenie palców,
- Drążki, poręcze ze stali nierdzewnej,
- Śruby/wkręty zakryte plastikowymi kapslami i/lub śruby ze stali nierdzewnej,



Rozwój fizyczny



zjeżdżanie



odpoczynek



wspinanie



podciąganie



przejścia



2
ilość wież



1
ilość zjeżdżalni



1
ilość daszków



2
ilość elementów manipulacyjnych



8
ilość elementów sprawnościowych

Karta techniczna produktu

WOODEN WD1410

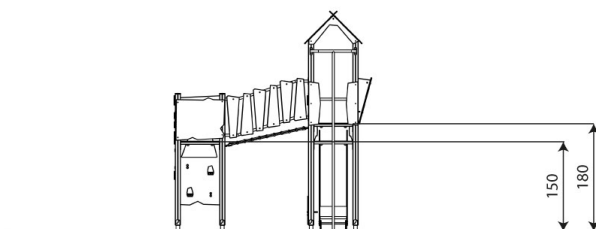
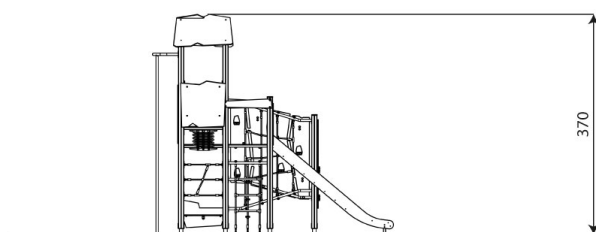
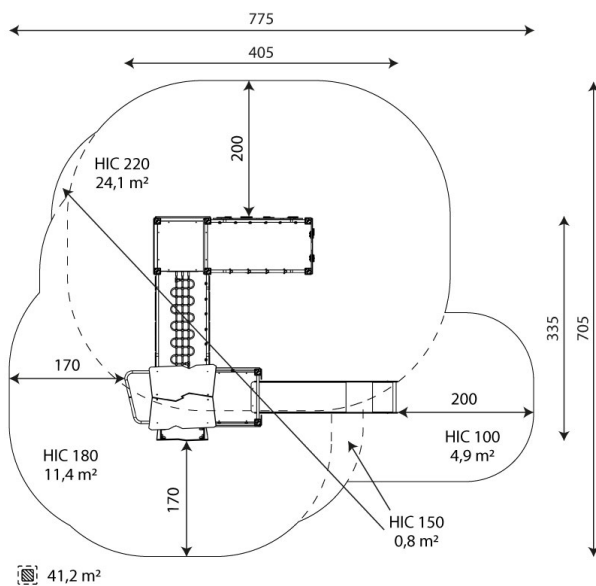
Dane urządzenia

Długość	405 cm
Szerokość	335 cm
Wysokość całkowita	370 cm
Grupa wiekowa	3 - 14 lat
Ilość dzieci	23 dzieci
Strefa bezpieczeństwa	41,2 m ²
Wysokość swobodnego upadku	220 cm
Wysokość podestów	150, 180 cm
Zgodność z normą PN-EN	1176-1:2017-12
Masa najcięższej części	40 kg
Wymiar największej części	392x9x9 cm
Dostępność części zamiennych	TAK
Czas montażu	7,5 h

Opcje kolorystyczne



Dane mogą ulec zmianie bez wcześniejszego powiadomienia.



Dodatkowe informacje

- urządzenie przeznaczone na publiczne place zabaw;
- urządzenie posiada certyfikat wystawiony przez jednostkę akredytowaną lub deklarację zgodności;
- brak ostrych krawędzi oraz szczelin, które mogłyby umożliwić zakleszczenia: palców, głowy i innych części ciała;
- kotwienie na gruncie płaskim, na głębokości 80/70/60 cm;
- zjeżdżalnia nie powinna być usytuowana w kierunku południowym;
- render urządzenia ma charakter poglądowy, a rzeczywisty wygląd urządzenia i jego kolor może się różnić;

Gwarancja

30

30 lat - wytrzymałość elementów konstrukcyjnych stalowych i ze stali nierdzewnej

15

15 lat - wytrzymałość konstrukcji stalowych i ze stali nierdzewnej urządzeń dynamicznych

10

10 lat - wytrzymałość struktury elementów z płyt HDPE i HPL

5

5 lat - odporność na korozję elementów ze stali nierdzewnej, stali cynkowanej ogniu i malowanej proszkowo; odporność na korniki i gnicie elementów konstrukcji drewnianych

Szczegółowe informacje w karcie gwarancyjnej.



Nawierzchnie wg PN-EN 1176-1:2017-12

	Opis (mm)	Grubość warstwy (cm)	Maksymalne wysokości upadku (cm)
Darń / wierzchnia warstwa gleby (A,B,C)	-	-	≤100
kora (A,C)	Wielkość cząstek od 20 do 80	30	≤200
		40	≤300
wióry/ścinki drzewne (A,C)	Wielkość cząstek od 5 do 30	30	≤200
		40	≤300
piasek lub żwir (A,C)	Wielkość cząstek od 0,25 do 8	30	≤200
		40	≤300
syntetyczna atestowana (A,B,C)	Testowany zgodnie z EN 1177		220

Karta techniczna produktu

WOODEN WD1410

Ilość nawierzchni odpowiadająca wysokości swobodnego upadku:

HIC 100 4,9 m²

HIC 150 0,8 m²

HIC 180 11,4 m²

HIC 220 24,1 m²

Dane mogą ulec zmianie bez wcześniejszego powiadomienia.

