



## Karta techniczna produktu **ROBINIA RB2866**



1+



33,1 m<sup>2</sup>



### Specyfikacja materiałowa

- Konstrukcja z Robinii - bardzo trwałego drewna akacjowego o średnicy ~ 14 cm bez ostrych krawędzi, odporne na działanie warunków atmosferycznych,
- Konstrukcja z Robinii - bardzo trwałego drewna akacjowego o średnicy ~ 18 cm bez ostrych krawędzi, odporne na działanie warunków atmosferycznych,
- Podesty/platformy z Robinii - bardzo trwałego drewna akacjowego, bez ostrych krawędzi, odporne na działanie warunków atmosferycznych,
- Dachy wykonane z mocnego drewna Robinii akacjowej, bez ostrych krawędzi, odporne na warunki atmosferyczne,
- Okienka wykonane z płyty HPL, odpornej na działanie warunków atmosferycznych,
- Korytka, kuwety wykonane ze stali nierdzewnej, zabezpieczone od góry przezroczystym poliwęglanem,
- Zapory do korytek wykonane z gumy, HDPE i stali nierdzewnej,
- Elementy manipulacyjne wykonane ze stali nierdzewnej oraz HDPE,
- Korki do korytek i kuwet wykonane ze stali nierdzewnej i tworzywa sztucznego,
- Młyńskie koło wykonane ze stali nierdzewnej oraz poliwęglanu,
- Pompa wykonana ze stali nierdzewnej; przeznaczona do podłączenia do publicznej sieci wodociągowej; stymulowane pompowanie, podobnie jak przy pompie ręcznej,
- Śruba Archimedesowa wykonana ze stali nierdzewnej,
- Śruby/wkręty zakryte plastikowymi kapslami i/lub śruby ze stali nierdzewnej,



**Ułatwienia integracyjne /  
niepełnosprawności**



łatwy dostęp



integracja



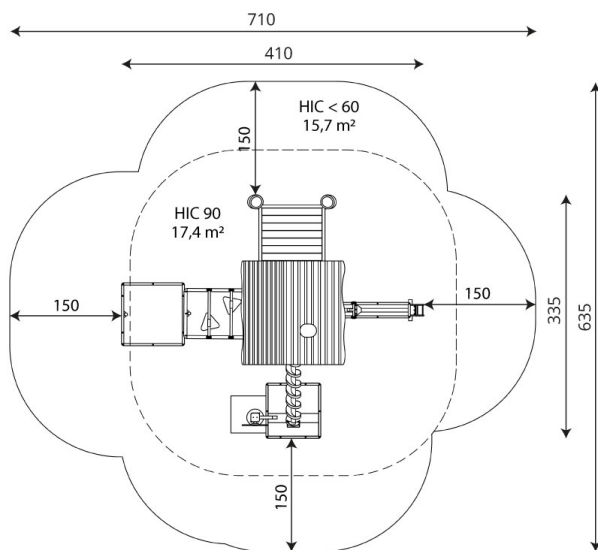
**Rozwój intelektualny**



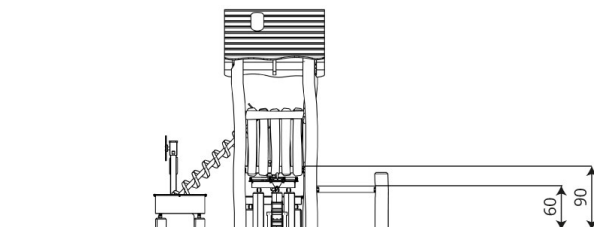
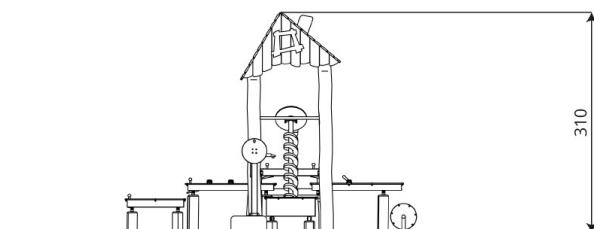
sensoryka



myślenie



33,1 m<sup>2</sup>



## Karta techniczna produktu

# ROBINIA RB2866

### Dane urządzenia

|                              |                     |
|------------------------------|---------------------|
| Długość                      | 410 cm              |
| Szerokość                    | 335 cm              |
| Wysokość całkowita           | 310 cm              |
| Grupa wiekowa                | 1+ lat              |
| Strefa bezpieczeństwa        | 33,1 m <sup>2</sup> |
| Wysokość swobodnego upadku   | 90 cm               |
| Wysokość podestów            | 60, 90 cm           |
| Zgodność z normą PN-EN       | 1176-1:2017-12      |
| Masa najcięższej części      | 74,4 kg             |
| Dostępność części zamiennych | TAK                 |

Dane mogą ulec zmianie bez wcześniejszego powiadomienia.

### Dodatkowe informacje

- urządzenie przystosowane dla osób niepełnosprawnych; urządzenie przeznaczone na publiczne place zabaw;
- kotwienie na gruncie płaskim, na głębokości 80/70 cm;
- render urządzenia ma charakter pogładowy, a rzeczywisty wygląd urządzenia i jego kolor może się różnić;

## Gwarancja

30

30 lat - wytrzymałość elementów konstrukcyjnych stalowych i ze stali nierdzewnej

15

15 lat - wytrzymałość konstrukcji stalowych i ze stali nierdzewnej urządzeń dynamicznych

10

10 lat - wytrzymałość struktury elementów z płyt HDPE i HPL

5

5 lat - odporność na korozję elementów ze stali nierdzewnej, stali cynkowanej ogniowo i malowanej proszkowo; odporność na korniki i gnicie elementów konstrukcji drewnianych

Szczegółowe informacje w karcie gwarancyjnej.



## Nawierzchnie wg PN-EN 1176-1:2017-12

|   | Opis (mm)                     | Grubość warstwy (cm) | Maksymalne wysokości upadku (cm) |
|---|-------------------------------|----------------------|----------------------------------|
| Darń / wierzchnia warstwa gleby (A,B,C) | -                             | -                    | ≤100                             |
| kora (A,C)                              | Wielkość cząstek od 20 do 80  | 30                   | ≤200                             |
|   |                               | 40                   | ≤300                             |
| wióry/ścinki drzewne (A,C)              | Wielkość cząstek od 5 do 30   | 30                   | ≤200                             |
|   |                               | 40                   | ≤300                             |
| piasek lub żwir (A,C)                   | Wielkość cząstek od 0,25 do 8 | 30                   | ≤200                             |
|   |                               | 40                   | ≤300                             |
| syntetyczna atestowana (A,B,C)          | Testowany zgodnie z EN 1177   |                      | 90                               |

## Karta techniczna produktu

# ROBINIA RB2866

### Ilość nawierzchni odpowiadająca wysokości swobodnego upadku:

HIC <60 15,7 m<sup>2</sup>

HIC 90 17,4 m<sup>2</sup>

Dane mogą ulec zmianie bez wcześniejszego powiadomienia.

