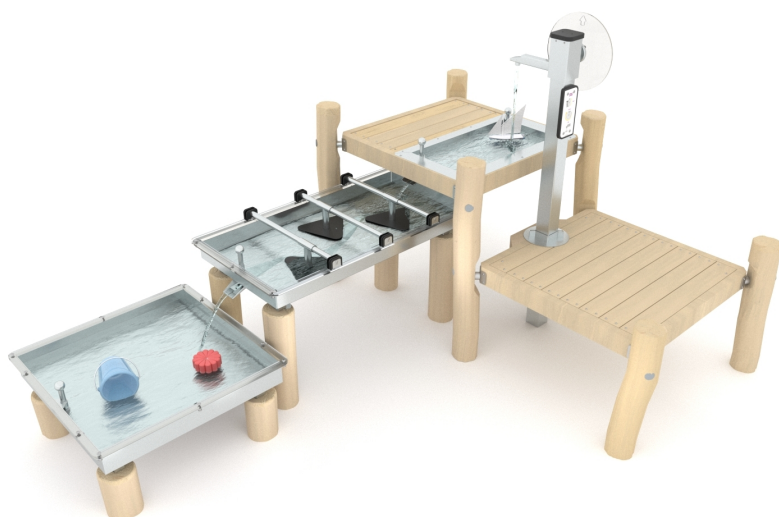




Karta techniczna produktu **ROBINIA RB2862**



1+



26,9 m²

Specyfikacja materiałowa

- Konstrukcja z Robinii - bardzo trwałego drewna akacjowego o średnicy ~ 14 cm bez ostrych krawędzi, odpornego na działanie warunków atmosferycznych,
- Konstrukcja z Robinii - bardzo trwałego drewna akacjowego o średnicy ~ 18 cm bez ostrych krawędzi, odpornego na działanie warunków atmosferycznych,
- Podesty/platformy z Robinii - bardzo trwałego drewna akacjowego, bez ostrych krawędzi, odpornego na działanie warunków atmosferycznych,
- Korytka, kuwety wykonane ze stali nierdzewnej, zabezpieczone od góry przezroczystym poliwęglanem,
- Zapory do korytek wykonane z gumy, HDPE i stali nierdzewnej,
- Elementy manipulacyjne wykonane ze stali nierdzewnej oraz HDPE,
- Korki do korytek i kuwet wykonane ze stali nierdzewnej i tworzywa sztucznego,
- Młyńskie koło wykonane ze stali nierdzewnej oraz poliwęglanu,
- Pompa wykonana ze stali nierdzewnej; przeznaczona do podłączenia do publicznej sieci wodociągowej; stymulowane pompowanie, podobnie jak przy pompie ręcznej,
- Śruby/wkręty zakryte plastikowymi kapslami i/lub śruby ze stali nierdzewnej,



**Ułatwienia integracyjne /
niepełnosprawności**



łatwy dostęp



integracja



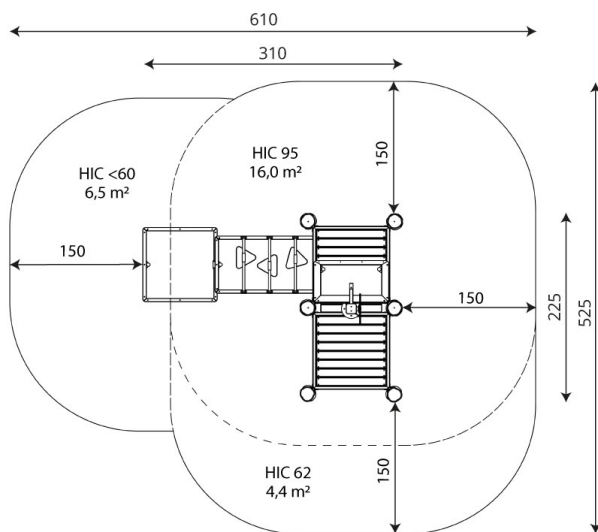
Rozwój intelektualny



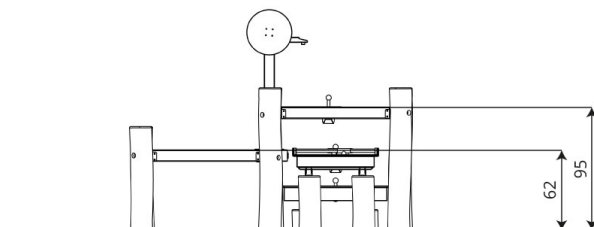
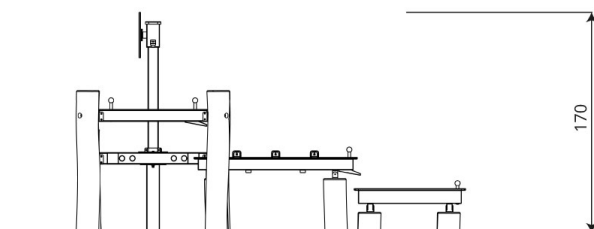
sensoryka



myślenie



 26,9 m²



Karta techniczna produktu

ROBINIA RB2862

Dane urządzenia

Długość	310 cm
Szerokość	225 cm
Wysokość całkowita	170 cm
Grupa wiekowa	1+ lat
Strefa bezpieczeństwa	26,9 m ²
Wysokość swobodnego upadku	95 cm
Wysokość podestów	62, 95 cm
Zgodność z normą PN-EN	1176-1:2017-12
Masa najcięższej części	19,5 kg
Dostępność części zamiennych	TAK

Dane mogą ulec zmianie bez wcześniejszego powiadomienia.

Dodatkowe informacje

- urządzenie przystosowane dla osób niepełnosprawnych; urządzenie przeznaczone na publiczne place zabaw;
- kotwienie na gruncie płaskim, na głębokości 80/70 cm;
- render urządzenia ma charakter poglądowy, a rzeczywisty wygląd urządzenia i jego kolor może się różnić;

Gwarancja

30

30 lat - wytrzymałość elementów konstrukcyjnych stalowych i ze stali nierdzewnej

15

15 lat - wytrzymałość konstrukcji stalowych i ze stali nierdzewnej urządzeń dynamicznych

10

10 lat - wytrzymałość struktury elementów z płyt HDPE i HPL

5

5 lat - odporność na korozję elementów ze stali nierdzewnej, stali cynkowanej ogniowo i malowanej proszkowo; odporność na korniki i gnicie elementów konstrukcji drewnianych

Szczegółowe informacje w karcie gwarancyjnej.



Nawierzchnie wg PN-EN 1176-1:2017-12

	Opis (mm)	Grubość warstwy (cm)	Maksymalne wysokości upadku (cm)
Darń / wierzchnia warstwa gleby (A,B,C)	-	-	≤100
kora (A,C)	Wielkość cząstek od 20 do 80	30	≤200
		40	≤300
wióry/ścinki drzewne (A,C)	Wielkość cząstek od 5 do 30	30	≤200
		40	≤300
piasek lub żwir (A,C)	Wielkość cząstek od 0,25 do 8	30	≤200
		40	≤300
syntetyczna atestowana (A,B,C)	Testowany zgodnie z EN 1177		95

Karta techniczna produktu

ROBINIA RB2862

Ilość nawierzchni odpowiadająca wysokości swobodnego upadku:

HIC <60 6,5 m²

HIC 62 4,4 m²

HIC 95 16,0 m²

Dane mogą ulec zmianie bez wcześniejszego powiadomienia.

