



Karta techniczna produktu **ROBINIA RB2852**



1+



16,9 m²

Specyfikacja materiałowa

- Konstrukcja z Robinii - bardzo trwałego drewna akacjowego o średnicy ~ 14 cm bez ostrych krawędzi, odpornego na działanie warunków atmosferycznych,
- Korytka, kuwety wykonane ze stali nierdzewnej, zabezpieczone od góry przezroczystym poliwęglanem,
- Zapory do korytek wykonane z gumy, HDPE i stali nierdzewnej,
- Korki do korytek i kuwet wykonane ze stali nierdzewnej i tworzywa sztucznego,
- Młyńskie koło wykonane ze stali nierdzewnej oraz poliwęglanu,
- Kran wykonany ze stali nierdzewnej chirurgicznej AISI 316, przeznaczony do podłączenia do publicznej sieci wodociągowej,
- Śruby/wkręty zakryte plastikowymi kapslami i/lub śruby ze stali nierdzewnej,



**Ułatwienia integracyjne /
niepełnosprawności**



łatwy dostęp



integracja



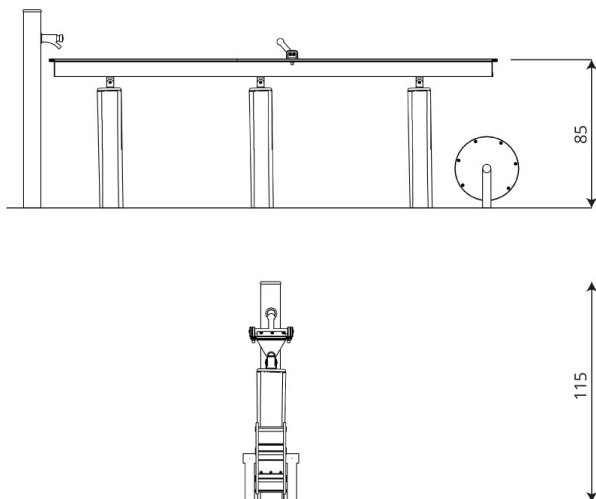
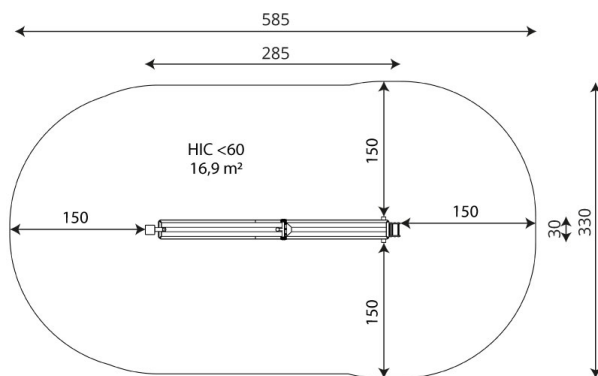
Rozwój intelektualny



sensoryka



myślenie



Karta techniczna produktu

ROBINIA RB2852

Dane urządzenia

Długość	285 cm
Szerokość	30 cm
Wysokość całkowita	115 cm
Grupa wiekowa	1+ lat
Strefa bezpieczeństwa	16,9 m ²
Wysokość swobodnego upadku	< 60 cm
Zgodność z normą PN-EN	1176-1:2017-12
Masa najcięższej części	19,5 kg
Dostępność części zamiennych	TAK

Dane mogą ulec zmianie bez wcześniejszego powiadomienia.

Dodatkowe informacje

- urządzenie przystosowane dla osób niepełnosprawnych; urządzenie przeznaczone na publiczne place zabaw;
- kotwienie na gruncie płaskim, na głębokości 80/70 cm;
- render urządzenia ma charakter pogładowy, a rzeczywisty wygląd urządzenia i jego kolor może się różnić;

Gwarancja

30

30 lat - wytrzymałość elementów konstrukcyjnych stalowych i ze stali nierdzewnej

15

15 lat - wytrzymałość konstrukcji stalowych i ze stali nierdzewnej urządzeń dynamicznych

10

10 lat - wytrzymałość struktury elementów z płyt HDPE i HPL

5

5 lat - odporność na korozję elementów ze stali nierdzewnej, stali cynkowanej ogniowo i malowanej proszkowo; odporność na korniki i gnicie elementów konstrukcji drewnianych

Szczegółowe informacje w karcie gwarancyjnej.

