

Karta techniczna produktu

WORKOUT RB2313



14+



< 140 kg

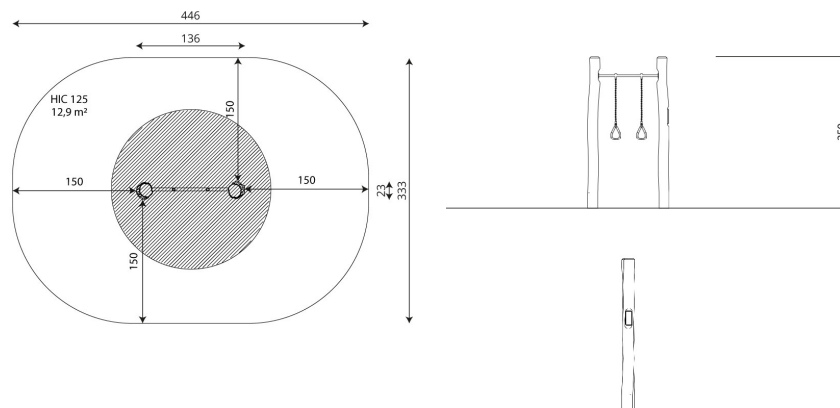


12,9 m²

Dane urządzenia

Długość	136 cm
Szerokość	23 cm
Wysokość całkowita	250 cm
Grupa wiekowa	14+ lat
Maksymalna waga użytkownika	140 kg
Strefa bezpieczeństwa	12,9 m ²
Wysokość swobodnego upadku	125 cm
Zgodność z normą PN-EN	16630:2015-06
Masa najcięższej części	81 kg
Wymiar największej części	18x18x349 cm
Dostępność części zamiennych	TAK

Dane mogą ulec zmianie bez wcześniejszego powiadomienia.



Specyfikacja materiałowa



Konstrukcja z Robinii - bardzo trwałego drewna akacjowego o średnicy ~ 18 cm bez ostrych krawędzi, odpornego na działanie warunków atmosferycznych,



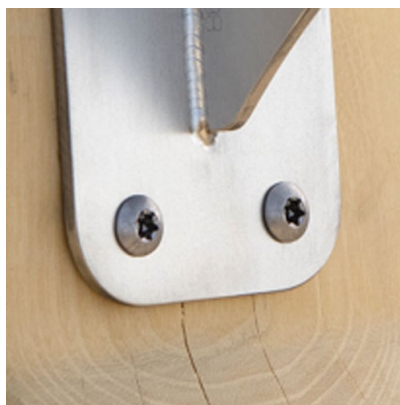
Aluminiowa tabliczka z instrukcją ćwiczeń przykręcona do płyty HDPE, odpornych na działanie warunków atmosferycznych,



Drążki, poręcze ze stali nierdzewnej,



Atestowane uchwyty oraz łańcuchy kalibrowane ze stali nierdzewnej, uniemożliwiające zakleszczenie palców,



Śruby ze stali nierdzewnej i/lub śruby zakryte plastikowymi kapslami,

Dodatkowe informacje

- urządzenie przeznaczone na publiczne siłownie zewnętrzne;
- urządzenie posiada certyfikat wystawiony przez jednostkę akredytowaną lub deklarację zgodności;
- brak ostrych krawędzi oraz szczelin, które mogłyby umożliwić zakleszczenia: palców, głowy i innych części ciała;
- kotwienie na gruncie płaskim, na głębokości 100 cm;
- render urządzenia ma charakter pogładowy, a rzeczywisty wygląd urządzenia i jego kolor może się różnić;

Gwarancja

- 30** 30 lat - wytrzymałość elementów konstrukcyjnych stalowych i ze stali nierdzewnej
- 15** 15 lat - wytrzymałość konstrukcji stalowych i ze stali nierdzewnej urządzeń dynamicznych
- 10** 10 lat - wytrzymałość struktury elementów z płyt HDPE i HPL
- 5** 5 lat - odporność na korozję elementów ze stali nierdzewnej, stali cynkowanej ogniowo i malowanej proszkowo; odporność na korniki i gnicie elementów konstrukcji drewnianych

Szczegółowe informacje w karcie gwarancyjnej.

Ilość nawierzchni odpowiadająca wysokości swobodnego upadku:

HIC 125 11,2 m²

Dane mogą ulec zmianie bez wcześniejszego powiadomienia.

Nawierzchnie wg PN-EN 16630:2015-06

	Opis (mm)	Grubość warstwy (cm)	Maksymalne wysokości upadku (cm)
Beton / kamień / nawierzchnie bitumiczne (A,B,C)	-	-	≤100
wierzchnia warstwa gleby (A,B,C)	-	-	≤120
Darń (A,B,C)	-	-	≤150
kora (A,C)	Wielkość cząstek od 20 do 80	30	≤200
		40	≤300
wióry/ścinki drzewne (A,C)	Wielkość cząstek od 5 do 30	30	≤200
		40	≤300
piasek (A,C)	Wielkość cząstek od 0,2 do 2 mm	30	≤200
		40	≤300
żwir (A,C)	Wielkość cząstek od 2 do 8	30	≤200
		40	≤300
syntetyczna atestowana (A,B,C)	Testowany zgodnie z EN 1177		125

