

Karta techniczna produktu

WORKOUT RB2302



14+



< 140 kg



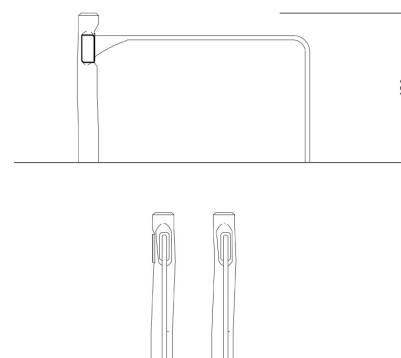
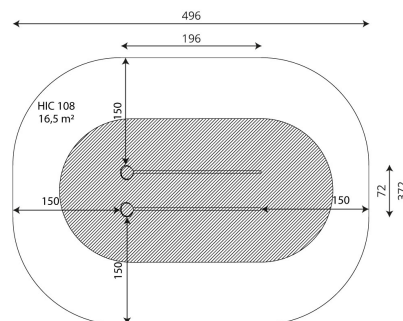
16,5 m²



Dane urządzenia

Długość	196 cm
Szerokość	72 cm
Wysokość całkowita	126 cm
Grupa wiekowa	14+ lat
Maksymalna waga użytkownika	140 kg
Strefa bezpieczeństwa	16,5 m ²
Wysokość swobodnego upadku	108 cm
Zgodność z normą PN-EN	16630:2015-06
Masa najcięższej części	49 kg
Wymiar największej części	182x4x200 cm
Dostępność części zamiennych	TAK

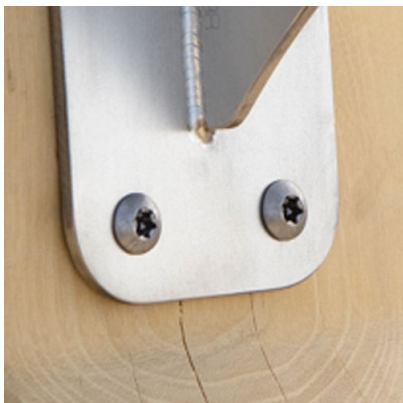
Dane mogą ulec zmianie bez wcześniejszego powiadomienia.



Specyfikacja materiałowa



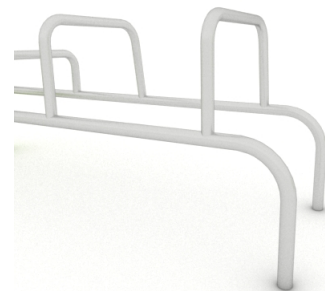
Konstrukcja z Robinii - bardzo trwałego drewna akacjowego o średnicy ~ 18 cm bez ostrych krawędzi, odpornego na działanie warunków atmosferycznych,



Śruby ze stali nierdzewnej i/lub śruby zakryte plastikowymi kapslami,



Aluminiowa tabliczka z instrukcją ćwiczeń przykręcona do płyty HDPE, odpornych na działanie warunków atmosferycznych,



Drażki ze stali nierdzewnej o średnicy 38 mm ułatwiające wygodny uchwyt podczas wykonywania ćwiczeń.

Dodatkowe informacje

- urządzenie przeznaczone na publiczne siłownie zewnętrzne;
- urządzenie posiada certyfikat wystawiony przez jednostkę akredytowaną lub deklarację zgodności;
- brak ostrych krawędzi oraz szczelin, które mogłyby umożliwić zakleszczenia: palców, głowy i innych części ciała;
- kotwienie na gruncie płaskim, na głębokości 80 cm;
- render urządzenia ma charakter poglądowy, a rzeczywisty wygląd urządzenia i jego kolor może się różnić;

Gwarancja

- 30** 30 lat - wytrzymałość elementów konstrukcyjnych stalowych i ze stali nierdzewnej
- 15** 15 lat - wytrzymałość konstrukcji stalowych i ze stali nierdzewnej urządzeń dynamicznych
- 10** 10 lat - wytrzymałość struktury elementów z płyt HDPE i HPL
- 5** 5 lat - odporność na korozję elementów ze stali nierdzewnej, stali cynkowanej ogniowo i malowanej proszkowo; odporność na korniki i gnicie elementów konstrukcji drewnianych

Szczegółowe informacje w karcie gwarancyjnej.

Ilość nawierzchni odpowiadająca wysokości swobodnego upadku:

HIC 108 16,5 m²

Dane mogą ulec zmianie bez wcześniejszego powiadomienia.

Nawierzchnie wg PN-EN 16630:2015-06

	Opis (mm)	Grubość warstwy (cm)	Maksymalne wysokości upadku (cm)
Beton / kamień / nawierzchnie bitumiczne (A,B,C)	-	-	≤100
wierzchnia warstwa gleby (A,B,C)	-	-	≤120
Darń (A,B,C)	-	-	≤150
kora (A,C)	Wielkość cząstek od 20 do 80	30	≤200
		40	≤300
wióry/ścinki drzewne (A,C)	Wielkość cząstek od 5 do 30	30	≤200
		40	≤300
piasek (A,C)	Wielkość cząstek od 0,2 do 2 mm	30	≤200
		40	≤300
żwir (A,C)	Wielkość cząstek od 2 do 8	30	≤200
		40	≤300
syntetyczna atestowana (A,B,C)	Testowany zgodnie z EN 1177		108

