



Karta techniczna produktu

ROBINIA RB1422



1-3/3-14



2 dzieci



21,5 m²

R1



R2



R3



R5



R16



Specyfikacja materiałowa

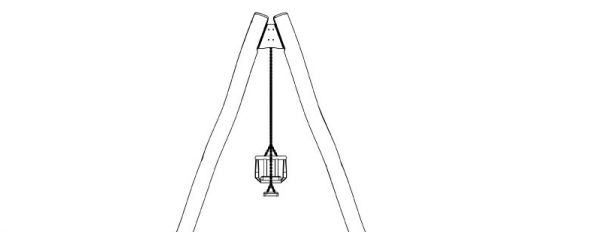
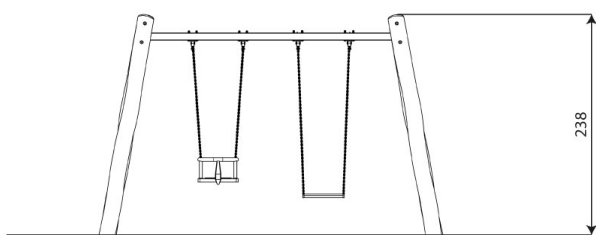
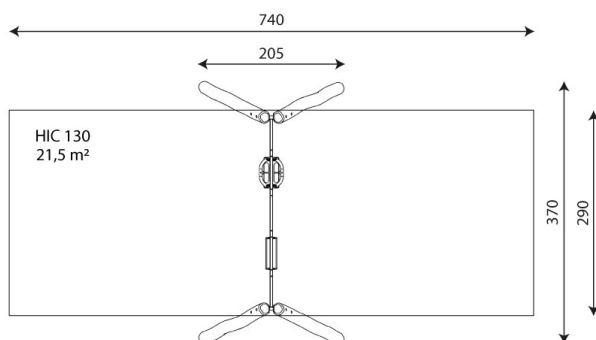
- Konstrukcja z Robinii - bardzo trwałego drewna akacjowego o średnicy ~ 18 cm bez ostrych krawędzi, odpornego na działanie warunków atmosferycznych,
- Konstrukcja stalowa cynkowana ogniowo,
- Atestowane, bezpieczne siedziska,
- Łańcuchy ze stali nierdzewnej, kalibrowane, uniemożliwiające zakleszczenie palców,
- Zawiesia ze stali nierdzewnej,
- Śruby/wkręty zakryte plastikowymi kapslami i/lub śruby ze stali nierdzewnej,



Rozwój fizyczny



bujanie



Karta techniczna produktu

ROBINIA RB1422

Dane urządzenia

Długość	205 cm
Szerokość	370 cm
Wysokość całkowita	238 cm
Grupa wiekowa	1-3/3-14 lat
Ilość dzieci	2 dzieci
Strefa bezpieczeństwa	21,5 m ²
Wysokość swobodnego upadku	130 cm
Zgodność z normą PN-EN	1176-1:2017-12
Masa najcięższej części	72 kg
Wymiar największej części	310x18x18 cm
Dostępność części zamiennych	TAK
Czas montażu	2 h

Dane mogą ulec zmianie bez wcześniejszego powiadomienia.

Dodatkowe informacje

- urządzenie przeznaczone na publiczne place zabaw;
- urządzenie posiada certyfikat wystawiony przez jednostkę akredytowaną lub deklarację zgodności;
- dostępne rodzaje siedzisk w huśtawce: R1 - płaskie, R2- koszykowe, R3- płaskie typu pas, R5- płaskie z oparciem;
- brak ostrych krawędzi oraz szczelin, które mogłyby umożliwić zakleszczenia: palców, głowy i innych części ciała;
- kotwienie na gruncie płaskim, na głębokości 80/70/60 cm;
- render urządzenia ma charakter poglądowy, a rzeczywisty wygląd urządzenia i jego kolor może się różnić;

Gwarancja

30

30 lat - wytrzymałość elementów konstrukcyjnych stalowych i ze stali nierdzewnej

15

15 lat - wytrzymałość konstrukcji stalowych i ze stali nierdzewnej urządzeń dynamicznych

10

10 lat - wytrzymałość struktury elementów z płyt HDPE i HPL

5

5 lat - odporność na korozję elementów ze stali nierdzewnej, stali cynkowanej ogniowo i malowanej proszkowo; odporność na korniki i gnicie elementów konstrukcji drewnianych

Szczegółowe informacje w karcie gwarancyjnej.

