



Karta techniczna produktu

ROBINIA RB1372



3 - 12 lat



4 dzieci



21,3 m²

Specyfikacja materiałowa

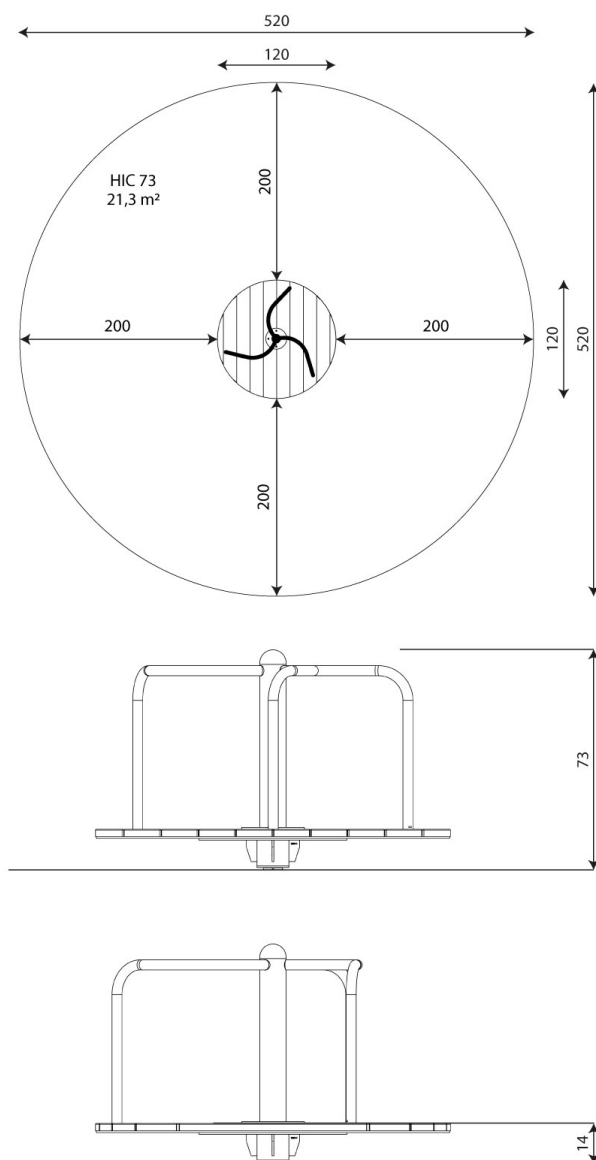
- Konstrukcja stalowa cynkowana ogniowo i malowana proszkowo lub cynkowana proszkowo i malowana proszkowo,
- Podesty/platformy z Robinii - bardzo trwałego drewna akacjowego, bez ostrych krawędzi, odpornego na działanie warunków atmosferycznych,
- Poręcze ze stali nierdzewnej,
- Śruby/wkręty zakryte plastikowymi kapslami i/lub śruby ze stali nierdzewnej,



Rozwój fizyczny



kręcenie



Karta techniczna produktu

ROBINIA RB1372

Dane urządzenia

Długość	120 cm
Szerokość	120 cm
Wysokość całkowita	73 cm
Grupa wiekowa	3 - 12 lat
Ilość dzieci	4 dzieci
Strefa bezpieczeństwa	21,3 m ²
Wysokość swobodnego upadku	73 cm
Wysokość podestów	14 cm
Zgodność z normą PN-EN	1176-1:2017-12
Masa najcięższej części	51 kg
Wymiar największej części	118x118x1 cm
Dostępność części zamiennych	TAK
Czas montażu	1,5 h

Dane mogą ulec zmianie bez wcześniejszego powiadomienia.

Dodatkowe informacje

- urządzenie przeznaczone na publiczne place zabaw;
- urządzenie posiada certyfikat wystawiony przez jednostkę akredytowaną lub deklarację zgodności;
- brak ostrych krawędzi oraz szczelin, które mogłyby umożliwić zakleszczenia: palców, głowy i innych części ciała;
- kotwienie na gruncie płaskim, na głębokości 80/70/60 cm;
- render urządzenia ma charakter poglądowy, a rzeczywisty wygląd urządzenia i jego kolor może się różnić;

Gwarancja

30

30 lat - wytrzymałość elementów konstrukcyjnych stalowych i ze stali nierdzewnej

15

15 lat - wytrzymałość konstrukcji stalowych i ze stali nierdzewnej urządzeń dynamicznych

10

10 lat - wytrzymałość struktury elementów z płyt HDPE i HPL

5

5 lat - odporność na korozję elementów ze stali nierdzewnej, stali cynkowanej ogniuo i malowanej proszkowo; odporność na korniki i gnicie elementów konstrukcji drewnianych

Szczegółowe informacje w karcie gwarancyjnej.

