



Karta techniczna produktu

ROBINIA RB1366



1 - 12 lat



1 dzieci



11,7 m²

Specyfikacja materiałowa

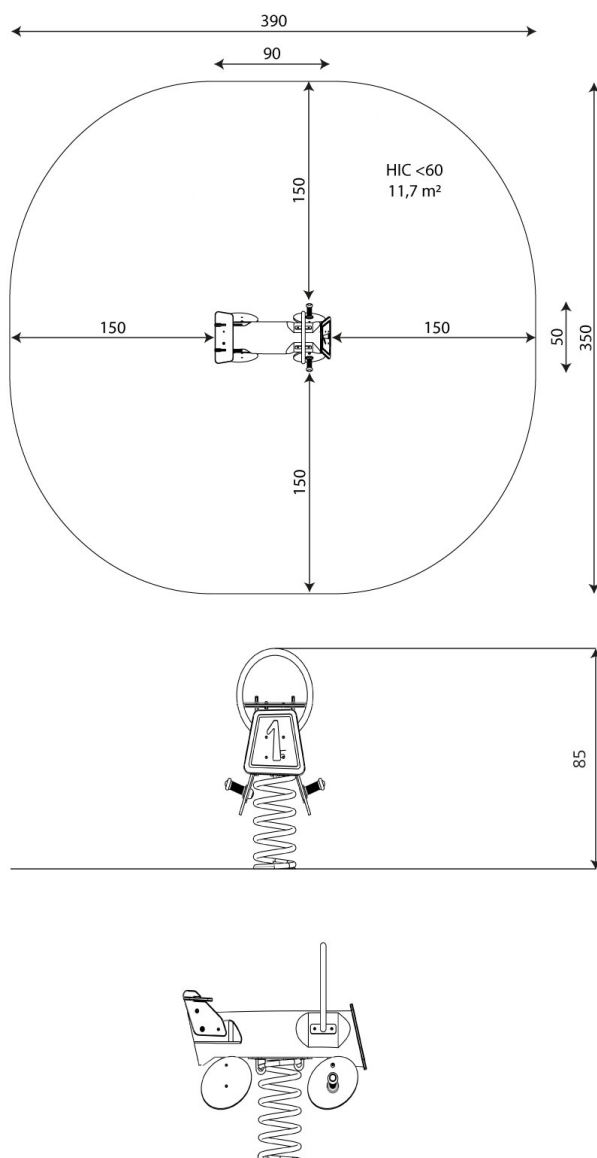
- Konstrukcja z Robinii - bardzo trwałego drewna akacjowego o średnicy ~ 22 cm bez ostrych krawędzi, odpornego na działanie warunków atmosferycznych,
- Konstrukcja stalowa cynkowana proszkowo i malowana proszkowo,
- Okna i/lub elementy wykonane z poliwęglanu,
- Elementy wykonane z bezpiecznej, atestowanej gumy z tekstylnym zbrojeniem,
- Podnóżki z tworzywa sztucznego,
- Sprężyny stalowe piaskowane, fosforanowane żelazowo i malowane proszkowo,
- Uchwyty ze stali nierdzewnej,
- Wkręty ze stali nierdzewnej,



Rozwój fizyczny



bujanie



Karta techniczna produktu

ROBINIA RB1366

Dane urządzenia

Długość	90 cm
Szerokość	50 cm
Wysokość całkowita	85 cm
Grupa wiekowa	1 - 12 lat
Ilość dzieci	1 dzieci
Strefa bezpieczeństwa	11,7 m ²
Wysokość swobodnego upadku	<60 cm
Zgodność z normą PN-EN	1176-1:2017-12
Masa najcięższej części	23 kg
Wymiar największej części	83x22x22 cm
Dostępność części zamiennych	TAK

Dane mogą ulec zmianie bez wcześniejszego powiadomienia.

Dodatkowe informacje

- urządzenie przeznaczone na publiczne place zabaw;
- urządzenie posiada certyfikat wystawiony przez jednostkę akredytowaną lub deklarację zgodności;
- brak ostrych krawędzi oraz szczelin, które mogłyby umożliwić zakleszczenia: palców, głowy i innych części ciała;
- kotwienie na gruncie płaskim, na głębokości 70/60 cm;
- render urządzenia ma charakter poglądowy, a rzeczywisty wygląd urządzenia i jego kolor może się różnić;

Gwarancja

- | | | | | | | | |
|-----------|--|-----------|--|-----------|---|----------|--|
| 30 | 30 lat - wytrzymałość elementów konstrukcyjnych stalowych i ze stali nierdzewnej | 15 | 15 lat - wytrzymałość konstrukcji stalowych i ze stali nierdzewnej urządzeń dynamicznych | 10 | 10 lat - wytrzymałość struktury elementów z płyt HDPE i HPL | 5 | 5 lat - odporność na korozję elementów ze stali nierdzewnej, stali cynkowanej ognioowo i malowanej proszkowo; odporność na korniki i gnienie elementów konstrukcji drewnianych |
|-----------|--|-----------|--|-----------|---|----------|--|

Szczegółowe informacje w karcie gwarancyjnej.

