



Karta techniczna produktu

ROBINIA RB1349

Dane urządzenia

Długość	210 cm
Szerokość	180 cm
Wysokość całkowita	40 cm
Dostępność części zamiennych	TAK

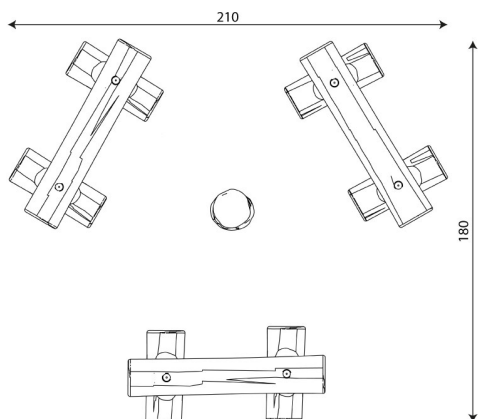
Dane mogą ulec zmianie bez wcześniejszego powiadomienia.

Specyfikacja materiałowa

- Konstrukcja z Robinii - bardzo trwałego drewna akacjowego o średnicy ~ 18 cm bez ostrych krawędzi, odpornego na działanie warunków atmosferycznych,
- Śruby/wkręty zakryte plastikowymi kapslami i/lub śruby ze stali nierdzewnej,

Dodatkowe informacje

- mała architektura, element wyposażenia placu zabaw;
- brak ostrych krawędzi oraz szczelin, które mogłyby umożliwić zakleszczenia: palców, głowy i innych części ciała;
- render urządzenia ma charakter poglądowy, a rzeczywisty wygląd urządzenia i jego kolor może się różnić;



Gwarancja

30

30 lat - wytrzymałość elementów konstrukcyjnych stalowych i ze stali nierdzewnej

15

15 lat - wytrzymałość konstrukcji stalowych i ze stali nierdzewnej urządzeń dynamicznych

10

10 lat - wytrzymałość struktury elementów z płyt HDPE i HPL

5

5 lat - odporność na korozję elementów ze stali nierdzewnej, stali cynkowanej ognio- i malowanej proszkowo; odporność na korniki i gnicie elementów konstrukcji drewnianych

Szczegółowe informacje w karcie gwarancyjnej.

Nowa Szkoła Sp. z o. o., ul. POW 25, 90-248 Łódź, Tel: (42) 630 17 28, (42) 630 04 88, Infolinia: 801 5555 08, Fax: (42) 632 73 28, Email:poczta@nowaszkoła.com, www.nowaszkoła.com, www.sklep.nowaszkoła.com