



## Karta techniczna produktu

# ROBINIA RB1305



3 - 14 lat



6 dzieci



35,6 m<sup>2</sup>

R1



R2



R3



R5L



R16



## Specyfikacja materiałowa

- Konstrukcja z Robinii - bardzo trwałego drewna akacjowego o średnicy ~ 18 cm bez ostrych krawędzi, odpornego na działanie warunków atmosferycznych,
- Konstrukcja stalowa cynkowana ogniowo,
- Podesty/platformy z Robinii - bardzo trwałego drewna akacjowego, bez ostrych krawędzi, odpornego na działanie warunków atmosferycznych,
- Osłony wykonane z mocnego drewna Robinii akacjowej, bez ostrych krawędzi, odpornego na warunki atmosferyczne
- Ślizgi wykonane ze stali nierdzewnej,
- Liny stalowe w oplocie polipropylenowym, łączone trwałymi elementami z aluminium, stali nierdzewnej i/lub tworzywa sztucznego,
- Atestowane, bezpieczne siedziska,
- Łańcuchy ze stali nierdzewnej, kalibrowane, uniemożliwiające zakleszczenie palców,
- Zawiesia ze stali nierdzewnej,
- Śruby ze stali nierdzewnej i/lub śruby zakryte plastikowymi kapslami,
- Wkręty ze stali nierdzewnej,



Rozwój fizyczny



zjeżdżanie



wspinanie



bujanie



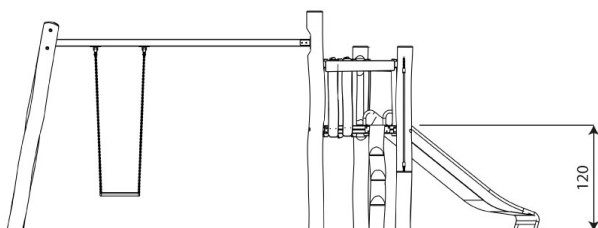
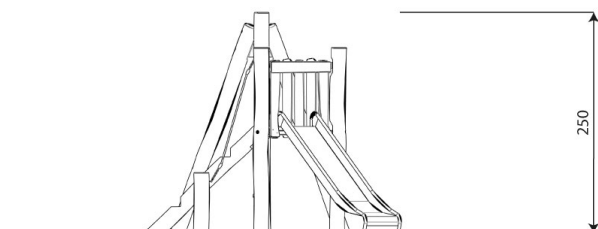
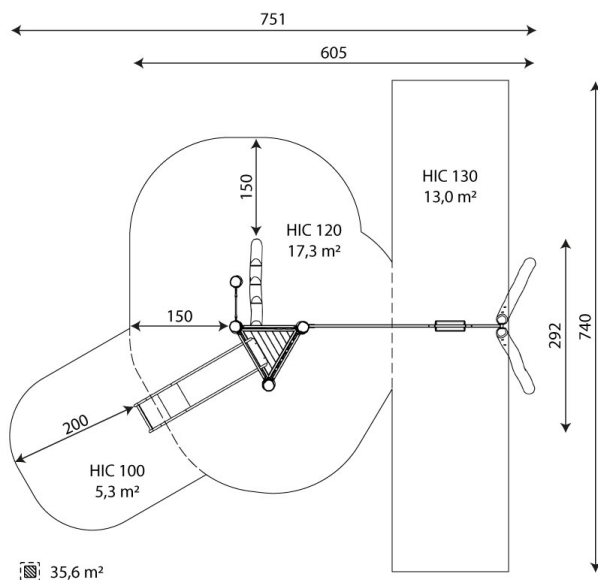
1  
ilość wież



1  
ilość zjeżdżalni



1  
ilość elementów  
sprawnościowych



## Karta techniczna produktu

# ROBINIA RB1305

### Dane urządzenia

Długość	605 cm
Szerokość	292 cm
Wysokość całkowita	250 cm
Grupa wiekowa	3 - 14 lat
Ilość dzieci	6 dzieci
Strefa bezpieczeństwa	35,6 m <sup>2</sup>
Wysokość swobodnego upadku	130 cm
Wysokość podestów	120 cm
Zgodność z normą PN-EN	1176-1:2017-12
Masa najcięższej części	69 kg
Wymiar największej części	300x18x18 cm
Dostępność części zamiennych	TAK
Czas montażu	8,0 h

Dane mogą ulec zmianie bez wcześniejszego powiadomienia.

### Dodatkowe informacje

- urządzenie przeznaczone na publiczne place zabaw;
- urządzenie posiada certyfikat wystawiony przez jednostkę akredytowaną lub deklarację zgodności;
- brak ostrych krawędzi oraz szczelin, które mogłyby umożliwić zakleszczenia: palców, głowy i innych części ciała;
- kotwienie na gruncie płaskim, na głębokości 80/70/60 cm;
- zjeżdżalnia nie powinna być usytuowana w kierunku południowym;
- render urządzenia ma charakter poglądowy, a rzeczywisty wygląd urządzenia i jego kolor może się różnić;

### Gwarancja

30

30 lat - wytrzymałość elementów konstrukcyjnych stalowych i ze stali nierdzewnej

15

15 lat - wytrzymałość konstrukcji stalowych i ze stali nierdzewnej urządzeń dynamicznych

10

10 lat - wytrzymałość struktury elementów z płyt HDPE i HPL

5

5 lat - odporność na korozję elementów ze stali nierdzewnej, stali cynkowanej ognio- i malowanej proszkowo; odporność na korniki i gnicie elementów konstrukcji drewnianych

Szczegółowe informacje w karcie gwarancyjnej.



## Nawierzchnie wg PN-EN 1176-1:2017-12

	Opis (mm)	Grubość warstwy (cm)	Maksymalne wysokości upadku (cm)
Darń / wierzchnia warstwa gleby (A,B,C)	-	-	≤100
kora (A,C)	Wielkość cząstek od 20 do 80	30	≤200
		40	≤300
wióry/ścinki drzewne (A,C)	Wielkość cząstek od 5 do 30	30	≤200
		40	≤300
piasek lub żwir (A,C)	Wielkość cząstek od 0,25 do 8	30	≤200
		40	≤300
syntetyczna atestowana (A,B,C)	Testowany zgodnie z EN 1177		130

## Karta techniczna produktu

# ROBINIA RB1305

### Ilość nawierzchni odpowiadająca wysokości swobodnego upadku:

HIC 100 5,3 m<sup>2</sup>

HIC 120 17,3 m<sup>2</sup>

HIC 130 13,0 m<sup>2</sup>

Dane mogą ulec zmianie bez wcześniejszego powiadomienia.

