



Karta techniczna produktu

ROBINIA RB1292



3 - 14 lat



4 dzieci



18,6 m²

Specyfikacja materiałowa

- Konstrukcja z Robinii - bardzo trwałego drewna akacjowego o średnicy ~ 18 cm bez ostrych krawędzi, odpornego na działanie warunków atmosferycznych,
- Podesty/platformy z Robinii - bardzo trwałego drewna akacjowego, bez ostrych krawędzi, odpornego na działanie warunków atmosferycznych,
- Ślizgi wykonane ze stali nierdzewnej,
- Poręcze ze stali nierdzewnej,
- Drabinki ze stali nierdzewnej,
- Uchwyty z liny stalowej w oplocie polipropylenowym,
- Śruby/wkręty zakryte plastikowymi kapslami i/lub śruby ze stali nierdzewnej,



Rozwój fizyczny



zjeżdżanie



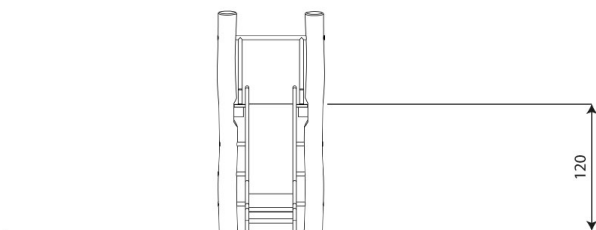
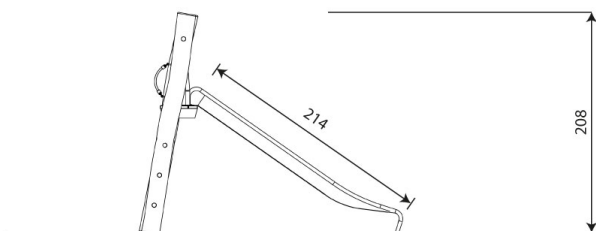
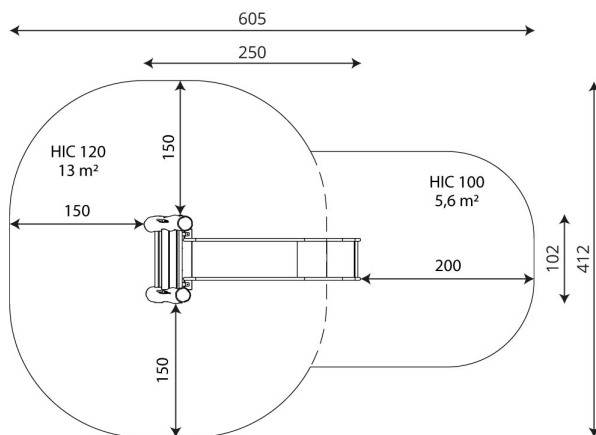
wspinanie



1
ilość zjeżdżalni



1
ilość elementów
sprawnościowych



Karta techniczna produktu

ROBINIA RB1292

Dane urządzenia

| | |
|------------------------------|---------------------|
| Długość | 250 cm |
| Szerokość | 102 cm |
| Wysokość całkowita | 208 cm |
| Grupa wiekowa | 3 - 14 lat |
| Ilość dzieci | 4 dzieci |
| Strefa bezpieczeństwa | 18,6 m ² |
| Wysokość swobodnego upadku | 120 cm |
| Wysokość podestów | 120 cm |
| Zgodność z normą PN-EN | 1176-1:2017-12 |
| Masa najcięższej części | 67 kg |
| Wymiar największej części | 290x18x18 cm |
| Dostępność części zamiennych | TAK |
| Czas montażu | 1,5 h |

Dane mogą ulec zmianie bez wcześniejszego powiadomienia.

Dodatkowe informacje

- urządzenie przeznaczone na publiczne place zabaw;
- urządzenie posiada certyfikat wystawiony przez jednostkę akredytowaną lub deklarację zgodności;
- brak ostrych krawędzi oraz szczelin, które mogłyby umożliwić zakleszczenia: palców, głowy i innych części ciała;
- kotwienie na gruncie płaskim, na głębokości 80/70/60 cm;
- zjeżdżalnia nie powinna być usytuowana w kierunku południowym;
- render urządzenia ma charakter pogładowy, a rzeczywisty wygląd urządzenia i jego kolor może się różnić;

Gwarancja

30

30 lat - wytrzymałość elementów konstrukcyjnych stalowych i ze stali nierdzewnej

15

15 lat - wytrzymałość konstrukcji stalowych i ze stali nierdzewnej urządzeń dynamicznych

10

10 lat - wytrzymałość struktury elementów z płyt HDPE i HPL

5

5 lat - odporność na korozję elementów ze stali nierdzewnej, stali cynkowanej ognioowo i malowanej proszkowo; odporność na korniki i gnicie elementów konstrukcji drewnianych

Szczegółowe informacje w karcie gwarancyjnej.



Nawierzchnie wg PN-EN 1176-1:2017-12

| | Opis (mm) | Grubość warstwy (cm) | Maksymalne wysokości upadku (cm) |
|---|-------------------------------|----------------------|----------------------------------|
| Darń / wierzchnia warstwa gleby (A,B,C) | - | - | ≤100 |
| kora (A,C) | Wielkość cząstek od 20 do 80 | 30 | ≤200 |
| | | 40 | ≤300 |
| wióry/ścinki drzewne (A,C) | Wielkość cząstek od 5 do 30 | 30 | ≤200 |
| | | 40 | ≤300 |
| piasek lub żwir (A,C) | Wielkość cząstek od 0,25 do 8 | 30 | ≤200 |
| | | 40 | ≤300 |
| syntetyczna atestowana (A,B,C) | Testowany zgodnie z EN 1177 | | 120 |

Karta techniczna produktu

ROBINIA RB1292

Ilość nawierzchni odpowiadająca wysokości swobodnego upadku:

HIC 100 5,6 m²

HIC 120 13,0 m²

Dane mogą ulec zmianie bez wcześniejszego powiadomienia.

