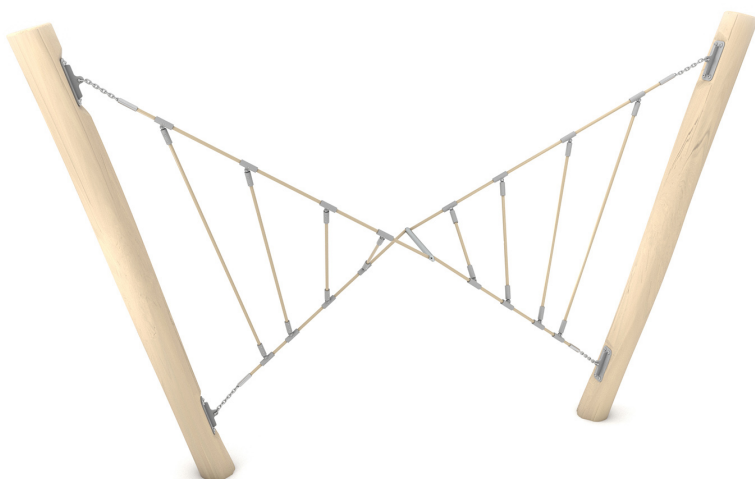




Karta techniczna produktu

ROBINIA RB1282



3 - 14 lat



10 dzieci



20,6 m²

Specyfikacja materiałowa

- Konstrukcja z Robinii - bardzo trwałego drewna akacjowego o średnicy ~ 18 cm bez ostrych krawędzi, odpornego na działanie warunków atmosferycznych,
- Liny stalowe w oplocie polipropylenowym, łączone trwałymi elementami z aluminium, stali nierdzewnej i/lub tworzywa sztucznego,
- Łańcuchy ze stali nierdzewnej, kalibrowane, uniemożliwiające zakleszczenie palców,
- Wkręty ze stali nierdzewnej,



Rozwój fizyczny



równowaga



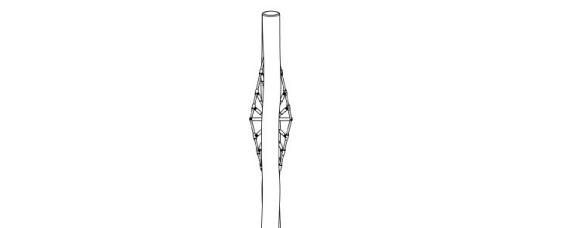
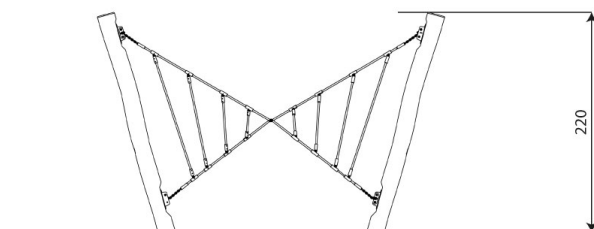
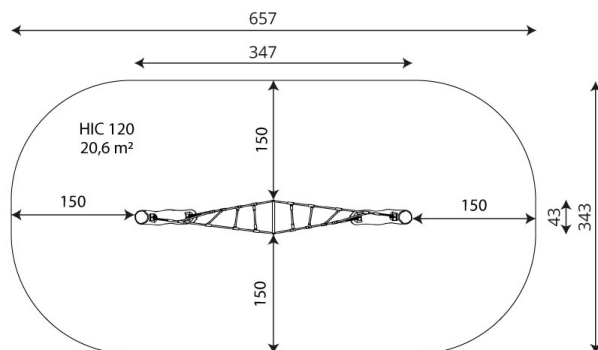
wspinanie



przejścia



1
ilość elementów
sprawnościowych



Karta techniczna produktu

ROBINIA RB1282

Dane urządzenia

Długość	347 cm
Szerokość	43 cm
Wysokość całkowita	220 cm
Grupa wiekowa	3 - 14 lat
Ilość dzieci	10 dzieci
Strefa bezpieczeństwa	20,6 m ²
Wysokość swobodnego upadku	120 cm
Zgodność z normą PN-EN	1176-1:2017-12
Masa najcięższej części	76 kg
Wymiar największej części	330x18x18 cm
Dostępność części zamiennych	TAK
Czas montażu	1,0 h

Dane mogą ulec zmianie bez wcześniejszego powiadomienia.

Dodatkowe informacje

- urządzenie przeznaczone na publiczne place zabaw;
- urządzenie posiada certyfikat wystawiony przez jednostkę akredytowaną lub deklarację zgodności;
- brak ostrych krawędzi oraz szczelin, które mogłyby umożliwić zakleszczenia: palców, głowy i innych części ciała;
- kotwienie na gruncie płaskim, na głębokości 100 cm;
- render urządzenia ma charakter poglądowy, a rzeczywisty wygląd urządzenia i jego kolor może się różnić;

Gwarancja

30

30 lat - wytrzymałość elementów konstrukcyjnych stalowych i ze stali nierdzewnej

15

15 lat - wytrzymałość konstrukcji stalowych i ze stali nierdzewnej urządzeń dynamicznych

10

10 lat - wytrzymałość struktury elementów z płyt HDPE i HPL

5

5 lat - odporność na korozję elementów ze stali nierdzewnej, stali cynkowanej ognioowo i malowanej proszkowo; odporność na korniki i gnicie elementów konstrukcji drewnianych

Szczegółowe informacje w karcie gwarancyjnej.

