



## Karta techniczna produktu

# ROBINIA RB1270



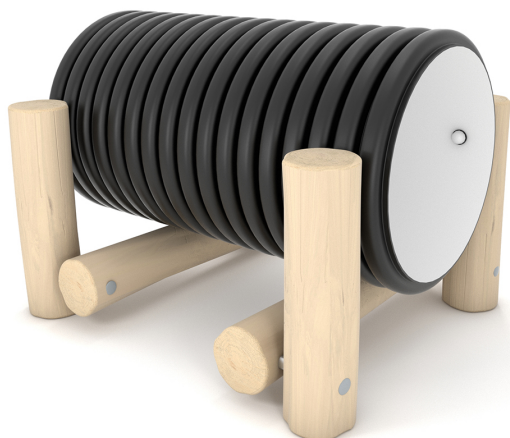
1+



5 dzieci



15,2 m<sup>2</sup>



### Specyfikacja materiałowa

- Konstrukcja z Robinii - bardzo trwałego drewna akacjowego o średnicy ~ 18 cm bez ostrych krawędzi, odpornego na działanie warunków atmosferycznych,
- Tunel z rury dwuściennej wykonanej z polipropylenu,
- Śruby ze stali nierdzewnej i/lub śruby zakryte plastikowymi kapslami,
- Wkręty ze stali nierdzewnej,



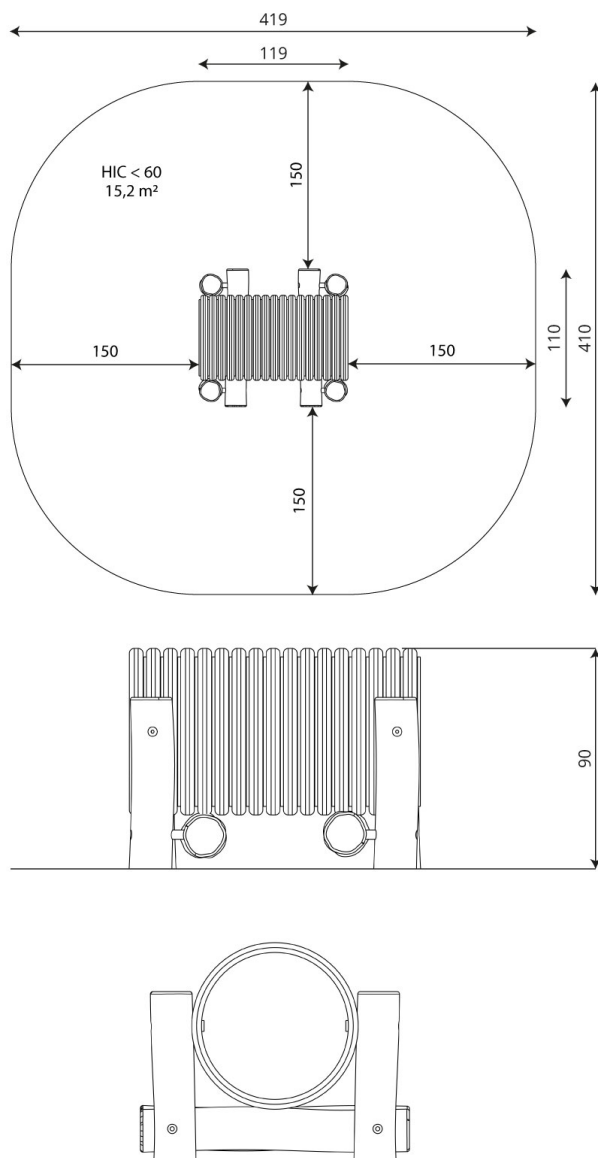
Rozwój fizyczny



chowanie



czytanie



## Karta techniczna produktu

# ROBINIA RB1270

### Dane urządzenia

Długość	119 cm
Szerokość	110 cm
Wysokość całkowita	90 cm
Grupa wiekowa	1+ lat
Ilość dzieci	5 dzieci
Strefa bezpieczeństwa	15,2 m <sup>2</sup>
Wysokość swobodnego upadku	<60 cm
Zgodność z normą PN-EN	1176-1:2017-12
Masa najcięższej części	30 kg
Wymiar największej części	130x18x18 cm
Dostępność części zamiennych	TAK
Czas montażu	2 h

Dane mogą ulec zmianie bez wcześniejszego powiadomienia.

### Dodatkowe informacje

- urządzenie przeznaczone na publiczne place zabaw;
- urządzenie posiada certyfikat wystawiony przez jednostkę akredytowaną lub deklarację zgodności;
- brak ostrych krawędzi oraz szczelin, które mogłyby umożliwić zakleszczenia: palców, głowy i innych części ciała;
- kotwienie na gruncie płaskim, na głębokości 80/70/60 cm;
- render urządzenia ma charakter poglądowy, a rzeczywisty wygląd urządzenia i jego kolor może się różnić;

## Gwarancja

- 30** 30 lat - wytrzymałość elementów konstrukcyjnych stalowych i ze stali nierdzewnej
- 15** 15 lat - wytrzymałość konstrukcji stalowych i ze stali nierdzewnej urządzeń dynamicznych
- 10** 10 lat - wytrzymałość struktury elementów z płyt HDPE i HPL
- 5** 5 lat - odporność na korozję elementów ze stali nierdzewnej, stali cynkowanej ognio i malowanej proszkowo; odporność na korniki i gnicie elementów konstrukcji drewnianych

Szczegółowe informacje w karcie gwarancyjnej.

