



## Karta techniczna produktu

# ROBINIA RB1245



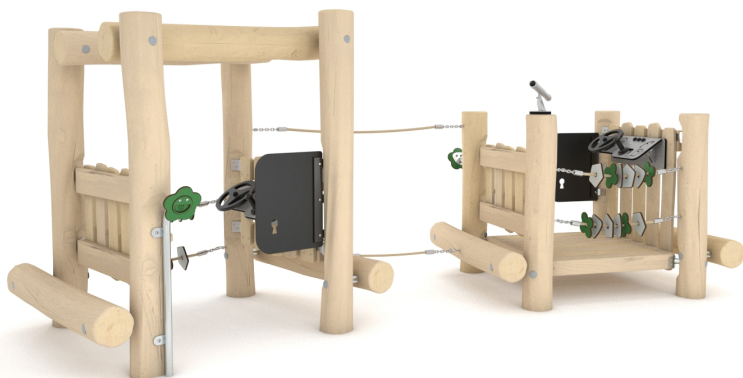
1+



25 dzieci



29,3 m<sup>2</sup>



## Specyfikacja materiałowa

- Konstrukcja z Robinii - bardzo trwałego drewna akacjowego o średnicy ~ 18 cm bez ostrych krawędzi, odpornego na działanie warunków atmosferycznych,
- Podesty/platformy z Robinii - bardzo trwałego drewna akacjowego, bez ostrych krawędzi, odpornego na działanie warunków atmosferycznych,
- Osłony wykonane z mocnego drewna Robinii akacjowej, bez ostrych krawędzi, odpornego na warunki atmosferyczne
- Drzwiczki z bezpiecznej, atestowanej gumy z tekstylnym zbrojeniem,
- Manipulatory wykonane z płyty HPL, odpornej na działanie warunków atmosferycznych,
- Luneta wykonana ze stali nierdzewnej oraz płyty HDPE, odpornej na działanie warunków atmosferycznych,
- Panel samochodowy i kierownica wykonane z płyty HDPE, odpornej na działanie warunków atmosferycznych,
- „Głuchy telefon” - konstrukcja - rura ze stali nierdzewnej, kwiatki z HPL; instalacja pod gruntem z tworzywa sztucznego,
- Liny stalowe w oplocie polipropylenowym, łączone trwałymi elementami z tworzywa sztucznego, stali nierdzewnej lub aluminium,
- Siedziska/oparcia wykonane z mocnego drewna Robinii akacjowej, bez ostrych krawędzi, odpornego na warunki atmosferyczne,
- Łańcuchy ze stali nierdzewnej, kalibrowane, uniemożliwiające zakleszczenie palców,
- Śruby/wkręty zakryte plastikowymi kapslami i/lub śruby ze stali nierdzewnej,



### Ułatwienia integracyjne / niepełnosprawności



stymulacja dźwiękowa



łatwy dostęp



integracja



### Rozwój intelektualny



manipulacja



muzyka



wzrok



myślenie



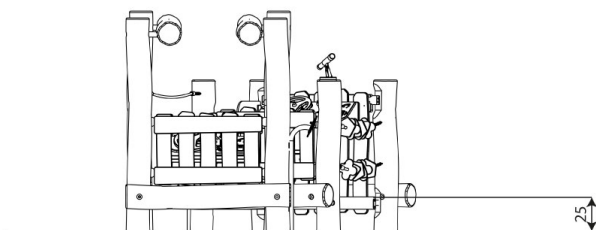
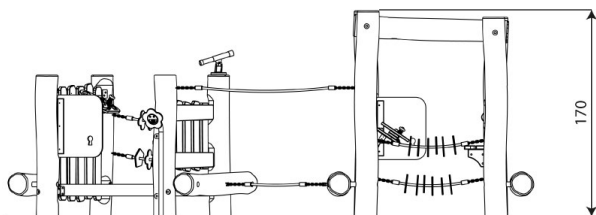
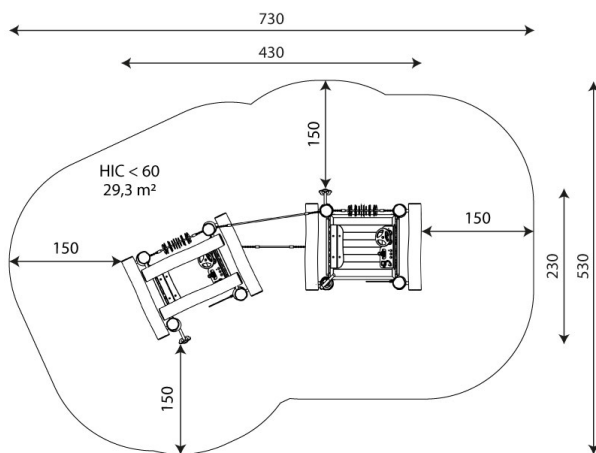
### Rozwój fizyczny



odpoczynek



**5**  
ilość elementów  
manipulacyjnych



## Karta techniczna produktu

# ROBINIA RB1245

### Dane urządzenia

Długość	430 cm
Szerokość	230 cm
Wysokość całkowita	170 cm
Grupa wiekowa	1+ lat
Ilość dzieci	25 dzieci
Strefa bezpieczeństwa	29,3 m <sup>2</sup>
Wysokość swobodnego upadku	<60 cm
Wysokość podestów	25 cm
Zgodność z normą PN-EN	1176-1:2017-12
Masa najcięższej części	51 kg
Wymiar największej części	220x18x18 cm
Dostępność części zamiennych	TAK
Czas montażu	5,0 h

Dane mogą ulec zmianie bez wcześniejszego powiadomienia.

### Dodatkowe informacje

- urządzenie przystosowane dla osób niepełnosprawnych; urządzenie przeznaczone na publiczne place zabaw;
- urządzenie posiada certyfikat wystawiony przez jednostkę akredytowaną lub deklarację zgodności;
- brak ostrych krawędzi oraz szczelin, które mogłyby umożliwić zakleszczenia: palców, głowy i innych części ciała;
- kotwienie na gruncie płaskim, na głębokości 80/70/60 cm;
- render urządzenia ma charakter pogładowy, a rzeczywisty wygląd urządzenia i jego kolor może się różnić;

## Gwarancja

**30**

30 lat - wytrzymałość elementów konstrukcyjnych stalowych i ze stali nierdzewnej

**15**

15 lat - wytrzymałość konstrukcji stalowych i ze stali nierdzewnej urządzeń dynamicznych

**10**

10 lat - wytrzymałość struktury elementów z płyt HDPE i HPL

**5**

5 lat - odporność na korozję elementów ze stali nierdzewnej, stali cynkowanej ogniowo i malowanej proszkowo; odporność na korniki i gnicie elementów konstrukcji drewnianych

Szczegółowe informacje w karcie gwarancyjnej.

