



## Karta techniczna produktu **ROBINIA RB1241**



1+



12 dzieci



22,8 m<sup>2</sup>



### Specyfikacja materiałowa

- Konstrukcja z Robinii - bardzo trwałego drewna akacjowego o średnicy ~ 18 cm bez ostrych krawędzi, odpornego na działanie warunków atmosferycznych,
- Osłony wykonane z mocnego drewna Robinii akacjowej, bez ostrych krawędzi, odpornego na warunki atmosferyczne
- Manipulatory wykonane z płyty HPL, odpornej na działanie warunków atmosferycznych,
- Panel samochodowy i kierownica wykonane z płyty HDPE, odpornej na działanie warunków atmosferycznych,
- Elementy wykonane z bezpiecznej, atestowanej gumy z tekstylnym zbrojeniem,
- Liny stalowe w oplocie polipropylenowym, łączone trwałymi elementami z aluminium, stali nierdzewnej i/lub tworzywa sztucznego,
- Siedziska/oparcia wykonane z mocnego drewna Robinii akacjowej, bez ostrych krawędzi, odpornego na warunki atmosferyczne,
- Łańcuchy ze stali nierdzewnej, kalibrowane, uniemożliwiające zakleszczenie palców,
- Śruby/wkręty zakryte plastikowymi kapslami i/lub śruby ze stali nierdzewnej,



**Ułatwienia integracyjne /  
niepełnosprawności**



łatwy dostęp



**Rozwój intelektualny**



manipulacja



wzrok



myślenie



**Rozwój fizyczny**



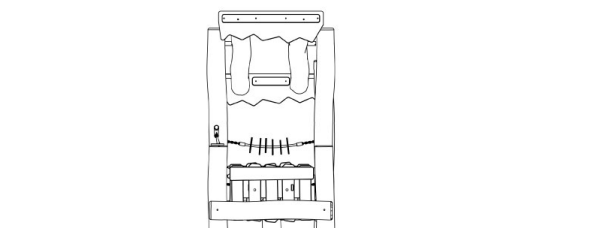
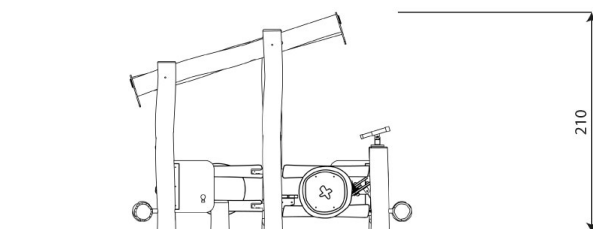
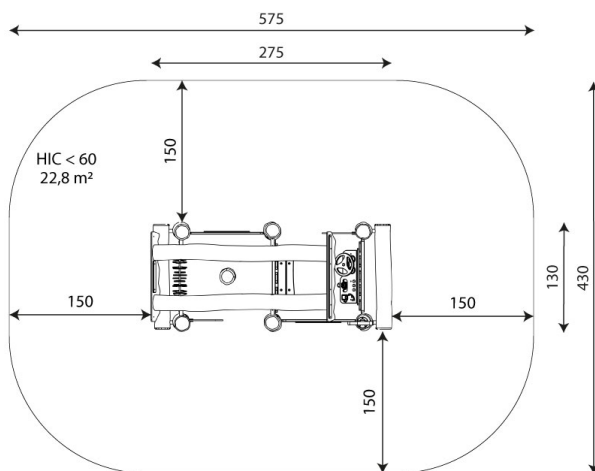
chowanie



odpoczynek



**3**  
ilość elementów  
manipulacyjnych



## Karta techniczna produktu

# ROBINIA RB1241

### Dane urządzenia

Długość	275 cm
Szerokość	130 cm
Wysokość całkowita	210 cm
Grupa wiekowa	1+ lat
Ilość dzieci	12 dzieci
Strefa bezpieczeństwa	22,8 m <sup>2</sup>
Wysokość swobodnego upadku	<60 cm
Zgodność z normą PN-EN	1176-1:2017-12
Masa najcięższej części	58 kg
Wymiar największej części	250x18x18 cm
Dostępność części zamiennych	TAK
Czas montażu	3,5 h

Dane mogą ulec zmianie bez wcześniejszego powiadomienia.

### Dodatkowe informacje

- urządzenie przeznaczone na publiczne place zabaw;
- urządzenie posiada certyfikat wystawiony przez jednostkę akredytowaną lub deklarację zgodności;
- brak ostrych krawędzi oraz szczelin, które mogłyby umożliwić zakleszczenia: palców, głowy i innych części ciała;
- kotwienie na gruncie płaskim, na głębokości 80/70/60 cm;
- render urządzenia ma charakter poglądowy, a rzeczywisty wygląd urządzenia i jego kolor może się różnić;

## Gwarancja

**30**

30 lat - wytrzymałość elementów konstrukcyjnych stalowych i ze stali nierdzewnej

**15**

15 lat - wytrzymałość konstrukcji stalowych i ze stali nierdzewnej urządzeń dynamicznych

**10**

10 lat - wytrzymałość struktury elementów z płyt HDPE i HPL

**5**

5 lat - odporność na korozję elementów ze stali nierdzewnej, stali cynkowanej ognioowo i malowanej proszkowo; odporność na korniki i gnienie elementów konstrukcji drewnianych

Szczegółowe informacje w karcie gwarancyjnej.

