



## Karta techniczna produktu

# ROBINIA RB1238



3+



40 dzieci



76,5 m<sup>2</sup>



## Specyfikacja materiałowa

- Konstrukcja z Robinii - bardzo trwałego drewna akacjowego o średnicy ~ 18 cm bez ostrych krawędzi, odpornego na działanie warunków atmosferycznych,
- Podesty/platformy z Robinii - bardzo trwałego drewna akacjowego, bez ostrych krawędzi, odpornego na działanie warunków atmosferycznych,
- Osłony wykonane z mocnego drewna Robinii akacjowej, bez ostrych krawędzi, odpornego na warunki atmosferyczne
- Ślizgi wykonane ze stali nierdzewnej,
- Zjazd strażacki wykonany ze stali nierdzewnej,
- Elementy kolorowe wykonane z płyty HDPE lub HPL, odpornej na działanie warunków atmosferycznych,
- Manipulatory wykonane z płyty HPL, odpornej na działanie warunków atmosferycznych,
- Luneta wykonana ze stali nierdzewnej oraz płyty HDPE, odpornej na działanie warunków atmosferycznych,
- Flagi / żagle wykonane z płyty HPL, odpornej na działanie warunków atmosferycznych,
- Ster wykonany z płyty HDPE, odpornej na działanie warunków atmosferycznych,
- „Głuchy telefon” - konstrukcja - rura ze stali nierdzewnej, kwiatki z HPL; instalacja pod gruntem z tworzywa sztucznego,
- Elementy wykonane z płyty HPL, odpornej na warunki atmosferyczne,
- Liny stalowe w oplocie polipropylenowym, łączone trwałymi elementami z aluminium, stali nierdzewnej i/lub tworzywa sztucznego,
- Drabinki wykonane ze stalowych lin w oplocie polipropylenowym oraz szczebli z tworzywa sztucznego,
- Atestowana, solidna lina polipropylenowa 140 x 140 mm,
- Hamak z gumy z tekstylnym wzmocnieniem,
- Łańcuchy ze stali nierdzewnej, kalibrowane, uniemożliwiające zakleszczenie palców,
- Śruby/wkręty zakryte plastikowymi kapslami i/lub śruby ze stali nierdzewnej,



### Ułatwienia integracyjne / niepełnosprawności



łatwy dostęp



integracja



### Rozwój intelektualny



manipulacja



muzyka



wzrok



myślenie



### Rozwój fizyczny



równowaga



chowanie



zjeżdżanie



przejścia



wspinanie



bujanie



**3**  
ilość wież



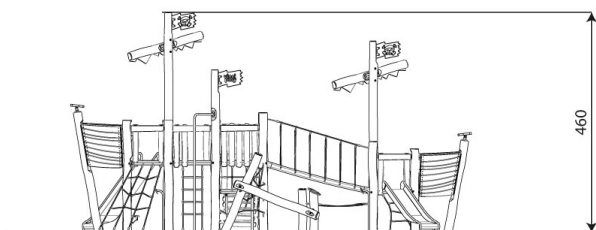
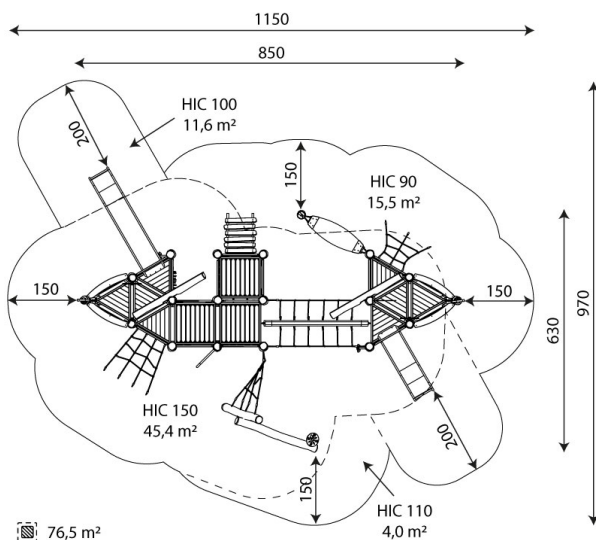
**2**  
ilość zjeżdżalni



**6**  
ilość elementów manipulacyjnych



**10**  
ilość elementów sprawnościowych



## Karta techniczna produktu

# ROBINIA RB1238

### Dane urządzenia

Długość	850 cm
Szerokość	630 cm
Wysokość całkowita	460 cm
Grupa wiekowa	3+ lat
Ilość dzieci	40 dzieci
Strefa bezpieczeństwa	76,5 m <sup>2</sup>
Wysokość swobodnego upadku	150 cm
Wysokość podestów	90, 150 cm
Zgodność z normą PN-EN	1176-1:2017-12
Masa najcięższej części	129 kg
Wymiar największej części	560x18x18 cm
Dostępność części zamiennych	TAK
Czas montażu	16,0 h

Dane mogą ulec zmianie bez wcześniejszego powiadomienia.

### Dodatkowe informacje

- urządzenie przystosowane dla osób niepełnosprawnych; urządzenie przeznaczone na publiczne place zabaw;
- urządzenie posiada certyfikat wystawiony przez jednostkę akredytowaną lub deklarację zgodności;
- brak ostrych krawędzi oraz szczelin, które mogłyby umożliwić zakleszczenia: palców, głowy i innych części ciała;
- kotwienie na gruncie płaskim, na głębokości 100/80/70/60 cm;
- zjeżdżalnia nie powinna być usytuowana w kierunku południowym;
- render urządzenia ma charakter poglądowy, a rzeczywisty wygląd urządzenia i jego kolor może się różnić;

### Gwarancja

**30**

30 lat - wytrzymałość elementów konstrukcyjnych stalowych i ze stali nierdzewnej

**15**

15 lat - wytrzymałość konstrukcji stalowych i ze stali nierdzewnej urządzeń dynamicznych

**10**

10 lat - wytrzymałość struktury elementów z płyt HDPE i HPL

**5**

5 lat - odporność na korozję elementów ze stali nierdzewnej, stali cynkowanej ogniu i malowanej proszkowo; odporność na korniki i gnicie elementów konstrukcji drewnianych

Szczegółowe informacje w karcie gwarancyjnej.



## Nawierzchnie wg PN-EN 1176-1:2017-12

	Opis (mm)	Grubość warstwy (cm)	Maksymalne wysokości upadku (cm)
Darń / wierzchnia warstwa gleby (A,B,C)	-	-	≤100
kora (A,C)	Wielkość cząstek od 20 do 80	30	≤200
		40	≤300
wióry/ścinki drzewne (A,C)	Wielkość cząstek od 5 do 30	30	≤200
		40	≤300
piasek lub żwir (A,C)	Wielkość cząstek od 0,25 do 8	30	≤200
		40	≤300
syntetyczna atestowana (A,B,C)	Testowany zgodnie z EN 1177		150

## Karta techniczna produktu

# ROBINIA RB1238

### Ilość nawierzchni odpowiadająca wysokości swobodnego upadku:

HIC 90	15,5 m <sup>2</sup>
HIC 100	11,6 m <sup>2</sup>
HIC 110	4,0 m <sup>2</sup>
HIC 150	45,4 m <sup>2</sup>

Dane mogą ulec zmianie bez wcześniejszego powiadomienia.

