



## Karta techniczna produktu **ROBINIA RB1236**



3+



5 dzieci



22,1 m<sup>2</sup>



### Specyfikacja materiałowa

- Konstrukcja z Robinii - bardzo trwałego drewna akacjowego o średnicy ~ 18 cm bez ostrych krawędzi, odpornego na działanie warunków atmosferycznych,
- Podesty/platformy z Robinii - bardzo trwałego drewna akacjowego, bez ostrych krawędzi, odpornego na działanie warunków atmosferycznych,
- Osłony wykonane z mocnego drewna Robinii akacjowej, bez ostrych krawędzi, odpornego na warunki atmosferyczne
- Zjazd strażacki i rurowy wykonany ze stali nierdzewnej,
- Luneta wykonana ze stali nierdzewnej oraz płyty HDPE, odpornej na działanie warunków atmosferycznych,
- Flagi / żagle wykonane z płyty HPL, odpornej na działanie warunków atmosferycznych,
- Drabinki wykonane ze stalowych lin w oplocie polipropylenowym oraz szczebli z tworzywa sztucznego,
- Łańcuchy ze stali nierdzewnej, kalibrowane, uniemożliwiające zakleszczenie palców,
- Śruby/wkręty zakryte plastikowymi kapslami i/lub śruby ze stali nierdzewnej,



#### Rozwój intelektualny



manipulacja



wzrok



#### Rozwój fizyczny



zjeżdżanie



wspinanie



**1**  
ilość wież



**1**  
ilość elementów  
manipulacyjnych



**3**  
ilość elementów  
sprawnościowych

## Karta techniczna produktu

# ROBINIA RB1236

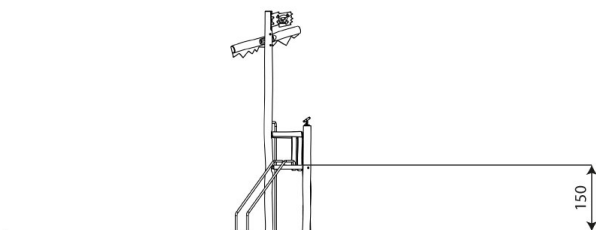
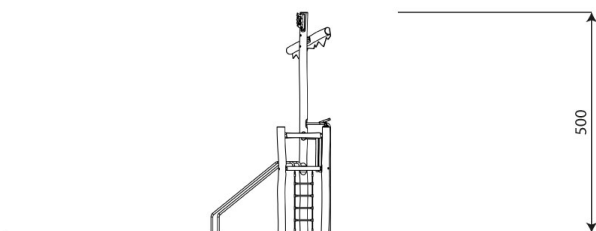
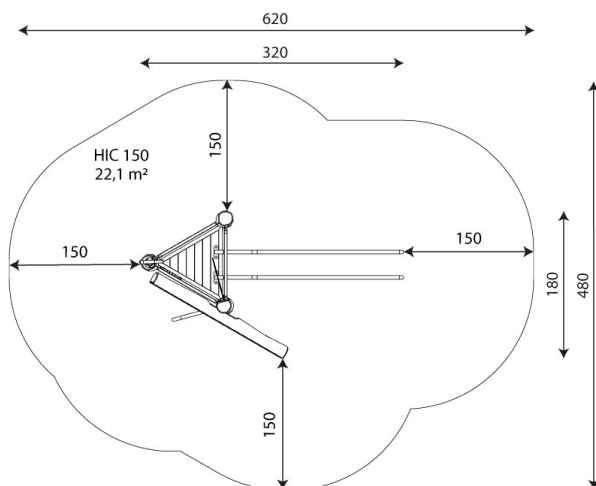
### Dane urządzenia

Długość	320 cm
Szerokość	180 cm
Wysokość całkowita	500 cm
Grupa wiekowa	3+ lat
Ilość dzieci	5 dzieci
Strefa bezpieczeństwa	22,1 m <sup>2</sup>
Wysokość swobodnego upadku	150 cm
Wysokość podestów	150 cm
Zgodność z normą PN-EN	1176-1:2017-12
Masa najcięższej części	115 kg
Wymiar największej części	500x18x18 cm
Dostępność części zamiennych	TAK
Czas montażu	3 h

Dane mogą ulec zmianie bez wcześniejszego powiadomienia.

### Dodatkowe informacje

- urządzenie przeznaczone na publiczne place zabaw;
- urządzenie posiada certyfikat wystawiony przez jednostkę akredytowaną lub deklarację zgodności;
- brak ostrych krawędzi oraz szczelin, które mogłyby umożliwić zakleszczenia: palców, głowy i innych części ciała;
- kotwienie na gruncie płaskim, na głębokości 100 cm;
- render urządzenia ma charakter poglądowy, a rzeczywisty wygląd urządzenia i jego kolor może się różnić;



### Gwarancja

**30**

30 lat - wytrzymałość elementów konstrukcyjnych stalowych i ze stali nierdzewnej

**15**

15 lat - wytrzymałość konstrukcji stalowych i ze stali nierdzewnej urządzeń dynamicznych

**10**

10 lat - wytrzymałość struktury elementów z płyt HDPE i HPL

**5**

5 lat - odporność na korozję elementów ze stali nierdzewnej, stali cynkowanej ognioowo i malowanej proszkowo; odporność na korniki i gnicie elementów konstrukcji drewnianych

Szczegółowe informacje w karcie gwarancyjnej.

