



Karta techniczna produktu **ROBINIA RB1235**



2+



6 dzieci



28,6 m²



Specyfikacja materiałowa

- Konstrukcja z Robinii - bardzo trwałego drewna akacjowego o średnicy ~ 18 cm bez ostrych krawędzi, odpornego na działanie warunków atmosferycznych,
- Podesty/platformy z Robinii - bardzo trwałego drewna akacjowego, bez ostrych krawędzi, odpornego na działanie warunków atmosferycznych,
- Osłony wykonane z mocnego drewna Robinii akacjowej, bez ostrych krawędzi, odpornego na warunki atmosferyczne
- Ślizgi wykonane ze stali nierdzewnej,
- Luneta wykonana ze stali nierdzewnej oraz płyty HDPE, odpornej na działanie warunków atmosferycznych,
- Flagi / żagle wykonane z płyty HPL, odpornej na działanie warunków atmosferycznych,
- Ster wykonany z płyty HDPE, odpornej na działanie warunków atmosferycznych,
- Elementy wykonane z płyty HPL, odpornej na warunki atmosferyczne,
- Liny stalowe w oplocie polipropylenowym, łączone trwałymi elementami z aluminium, stali nierdzewnej i/lub tworzywa sztucznego,
- Drabinki wykonane ze stalowych lin w oplocie polipropylenowym oraz szczebli z tworzywa sztucznego,
- Łańcuchy ze stali nierdzewnej, kalibrowane, uniemożliwiające zakleszczenie palców,
- Śruby/wkręty zakryte plastikowymi kapslami i/lub śruby ze stali nierdzewnej,



Ułatwienia integracyjne / niepełnosprawności



łatwy dostęp



integracja



Rozwój intelektualny



manipulacja



wzrok



Rozwój fizyczny



chowanie



zjeżdżanie



wspinanie



1
ilość wież



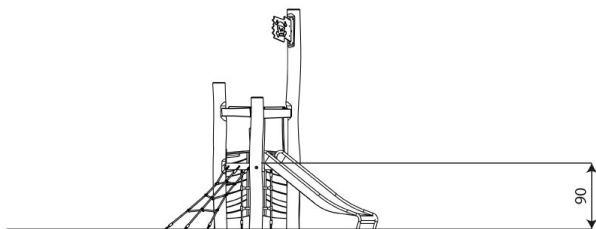
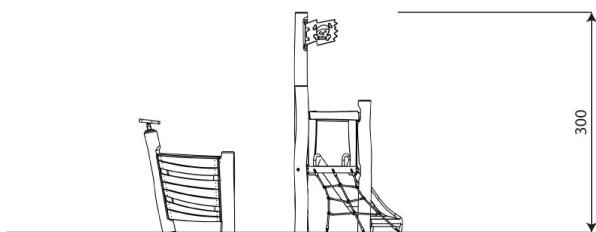
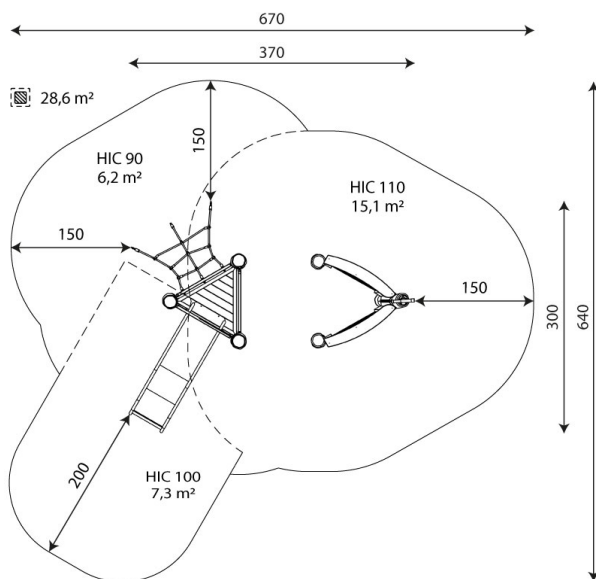
1
ilość zjeżdżalni



1
ilość elementów manipulacyjnych



2
ilość elementów sprawnościowych



Karta techniczna produktu

ROBINIA RB1235

Dane urządzenia

Długość	370 cm
Szerokość	300 cm
Wysokość całkowita	300 cm
Grupa wiekowa	2+ lat
Ilość dzieci	6 dzieci
Strefa bezpieczeństwa	28,6 m ²
Wysokość swobodnego upadku	110 cm
Wysokość podestów	90 cm
Zgodność z normą PN-EN	1176-1:2017-12
Masa najcięższej części	92 kg
Wymiar największej części	400x18x18 cm
Dostępność części zamiennych	TAK
Czas montażu	5 h

Dane mogą ulec zmianie bez wcześniejszego powiadomienia.

Dodatkowe informacje

- urządzenie przystosowane dla osób niepełnosprawnych; urządzenie przeznaczone na publiczne place zabaw;
- urządzenie posiada certyfikat wystawiony przez jednostkę akredytowaną lub deklarację zgodności;
- brak ostrych krawędzi oraz szczelin, które mogłyby umożliwić zakleszczenia: palców, głowy i innych części ciała;
- kotwienie na gruncie płaskim, na głębokości 80/70/60 cm;
- zjeżdżalnia nie powinna być usytuowana w kierunku południowym;
- render urządzenia ma charakter poglądowy, a rzeczywisty wygląd urządzenia i jego kolor może się różnić;

Gwarancja

30

30 lat - wytrzymałość elementów konstrukcyjnych stalowych i ze stali nierdzewnej

15

15 lat - wytrzymałość konstrukcji stalowych i ze stali nierdzewnej urządzeń dynamicznych

10

10 lat - wytrzymałość struktury elementów z płyt HDPE i HPL

5

5 lat - odporność na korozję elementów ze stali nierdzewnej, stali cynkowanej ogniu i malowanej proszkowo; odporność na korniki i gnicie elementów konstrukcji drewnianych

Szczegółowe informacje w karcie gwarancyjnej.



Nawierzchnie wg PN-EN 1176-1:2017-12

	Opis (mm)	Grubość warstwy (cm)	Maksymalne wysokości upadku (cm)
Darń / wierzchnia warstwa gleby (A,B,C)	-	-	≤100
kora (A,C)	Wielkość cząstek od 20 do 80	30	≤200
		40	≤300
wióry/ścinki drzewne (A,C)	Wielkość cząstek od 5 do 30	30	≤200
		40	≤300
piasek lub żwir (A,C)	Wielkość cząstek od 0,25 do 8	30	≤200
		40	≤300
syntetyczna atestowana (A,B,C)	Testowany zgodnie z EN 1177		110

Karta techniczna produktu

ROBINIA RB1235

Ilość nawierzchni odpowiadająca wysokości swobodnego upadku:

HIC 90 6,2 m²

HIC 100 7,3 m²

HIC 110 15,1 m²

Dane mogą ulec zmianie bez wcześniejszego powiadomienia.

