



Karta techniczna produktu

ROBINIA RB1217



5+



39 dzieci



84,3 m²



Specyfikacja materiałowa

- Konstrukcja z Robinii - bardzo trwałego drewna akacjowego o średnicy ~ 18 cm bez ostrych krawędzi, odpornego na działanie warunków atmosferycznych,
- Podesty/platformy z Robinii - bardzo trwałego drewna akacjowego, bez ostrych krawędzi, odpornego na działanie warunków atmosferycznych,
- Stopnie/platformy wykonane z płyty HPL, odpornej na działanie warunków atmosferycznych,
- Dachy wykonane z mocnego drewna Robinii akacjowej, bez ostrych krawędzi, odpornego na warunki atmosferyczne,
- Osłony wykonane z mocnego drewna Robinii akacjowej, bez ostrych krawędzi, odpornego na warunki atmosferyczne
- Ślizgi wykonane ze stali nierdzewnej,
- Zjazd strażacki wykonany ze stali nierdzewnej,
- Okienka wykonane z płyty HPL, odpornej na działanie warunków atmosferycznych,
- Kamienie wspinaczkowe wykonane z płyty HPL, odpornej na działanie warunków atmosferycznych, i stali nierdzewnej,
- Liny stalowe w oplocie polipropylenowym, łączone trwałymi elementami z aluminium, stali nierdzewnej i/lub tworzywa sztucznego,
- Atestowana, solidna lina polipropylenowa 140 x 140 mm,
- Łączuchy ze stali nierdzewnej, kalibrowane, uniemożliwiające zakleszczenie palców,
- Śruby/wkręty zakryte plastikowymi kapslami i/lub śruby ze stali nierdzewnej,



Rozwój fizyczny



równowaga



zjeżdżanie



wspinanie



chowanie



przejścia



2
ilość wież



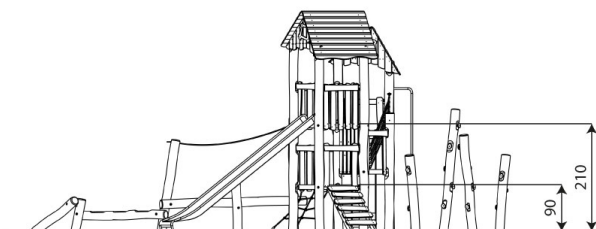
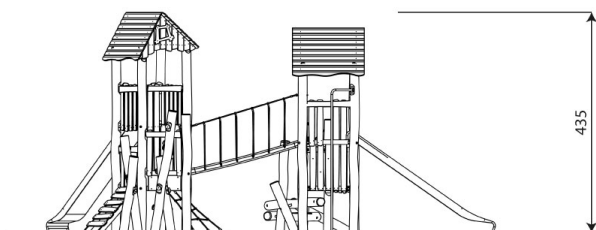
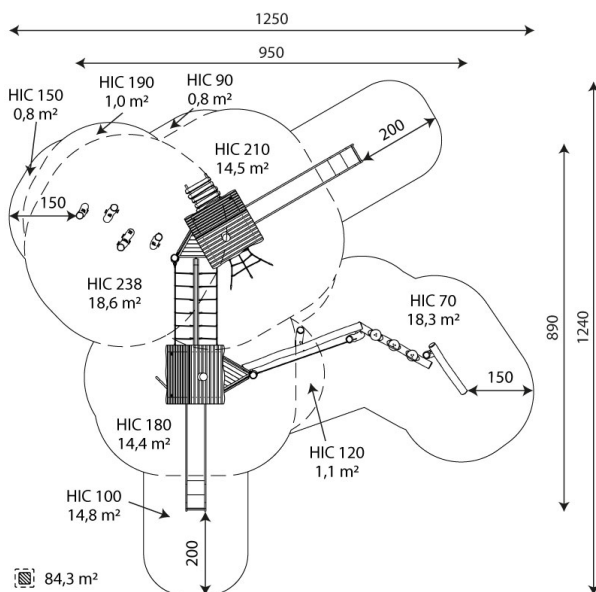
2
ilość zjeżdżalni



2
ilość daszków



6
ilość elementów
sprawnościowych



Karta techniczna produktu

ROBINIA RB1217

Dane urządzenia

Długość	950 cm
Szerokość	890 cm
Wysokość całkowita	435 cm
Grupa wiekowa	5+ lat
Ilość dzieci	39 dzieci
Strefa bezpieczeństwa	84,3 m ²
Wysokość swobodnego upadku	238 cm
Wysokość podestów	90,120,180,210 cm
Zgodność z normą PN-EN	1176-1:2017-12
Masa najcięższej części	111 kg
Wymiar największej części	480x18x18 cm
Dostępność części zamiennych	TAK
Czas montażu	11,5 h

Dane mogą ulec zmianie bez wcześniejszego powiadomienia.

Dodatkowe informacje

- urządzenie przeznaczone na publiczne place zabaw;
- urządzenie posiada certyfikat wystawiony przez jednostkę akredytowaną lub deklarację zgodności;
- brak ostrych krawędzi oraz szczelin, które mogłyby umożliwić zakleszczenia: palców, głowy i innych części ciała;
- kotwienie na gruncie płaskim, na głębokości 100/80/70/60 cm;
- zjeżdżalnia nie powinna być usytuowana w kierunku południowym;
- render urządzenia ma charakter pogładowy, a rzeczywisty wygląd urządzenia i jego kolor może się różnić;

Gwarancja

30

30 lat - wytrzymałość elementów konstrukcyjnych stalowych i ze stali nierdzewnej

15

15 lat - wytrzymałość konstrukcji stalowych i ze stali nierdzewnej urządzeń dynamicznych

10

10 lat - wytrzymałość struktury elementów z płyt HDPE i HPL

5

5 lat - odporność na korozję elementów ze stali nierdzewnej, stali cynkowanej ogniu i malowanej proszkowo; odporność na korniki i gnicie elementów konstrukcji drewnianych

Szczegółowe informacje w karcie gwarancyjnej.



Nawierzchnie wg PN-EN 1176-1:2017-12

	Opis (mm)	Grubość warstwy (cm)	Maksymalne wysokości upadku (cm)
Darń / wierzchnia warstwa gleby (A,B,C)	-	-	≤100
kora (A,C)	Wielkość cząstek od 20 do 80	30	≤200
		40	≤300
wióry/ścinki drzewne (A,C)	Wielkość cząstek od 5 do 30	30	≤200
		40	≤300
piasek lub żwir (A,C)	Wielkość cząstek od 0,25 do 8	30	≤200
		40	≤300
syntetyczna atestowana (A,B,C)	Testowany zgodnie z EN 1177		238

Karta techniczna produktu

ROBINIA RB1217

Ilość nawierzchni odpowiadająca wysokości swobodnego upadku:

HIC 70	18,3 m ²
HIC 90	0,8 m ²
HIC 100	14,8 m ²
HIC 120	1,1 m ²
HIC 150	0,8 m ²
HIC 180	14,4 m ²
HIC 190	1,0 m ²
HIC 210	14,5 m ²
HIC 238	18,6 m ²

Dane mogą ulec zmianie bez wcześniejszego powiadomienia.

