



Karta techniczna produktu

ROBINIA RB1207



2+



21 dzieci



45,0 m²



Specyfikacja materiałowa

- Konstrukcja z Robinii - bardzo trwałego drewna akacjowego o średnicy ~ 18 cm bez ostrych krawędzi, odpornego na działanie warunków atmosferycznych,
- Podesty/platformy, podejścia, osłony i siedziska z Robinii - bardzo trwałego drewna akacjowego, bez ostrych krawędzi, odpornego na działanie warunków atmosferycznych,
- Dachy wykonane z mocnego drewna Robinii akacjowej, bez ostrych krawędzi, odpornego na warunki atmosferyczne,
- Ślizgi wykonane ze stali nierdzewnej,
- Manipulatory wykonane z płyty HPL, odpornej na działanie warunków atmosferycznych,
- Okienka wykonane z płyty HPL, odpornej na działanie warunków atmosferycznych,
- Mostek wykonany z bezpiecznej, atestowanej gumy z tekstylnym zbrojeniem,
- Liny stalowe w oplocie polipropylenowym, łączone trwałymi elementami z aluminium, stali nierdzewnej i/lub tworzywa sztucznego,
- Łańcuchy ze stali nierdzewnej, kalibrowane, uniemożliwiające zakleszczenie palców,
- Śruby/wkręty zakryte plastikowymi kapslami i/lub śruby ze stali nierdzewnej,



Ułatwienia integracyjne / niepełnosprawności



łatwy dostęp



integracja



Rozwój intelektualny



manipulacja



sensoryka



myślenie



Rozwój fizyczny



równowaga



chowanie



zjeżdżanie



odpoczynek



wspinanie



2
ilość wież



1
ilość zjeżdżalni



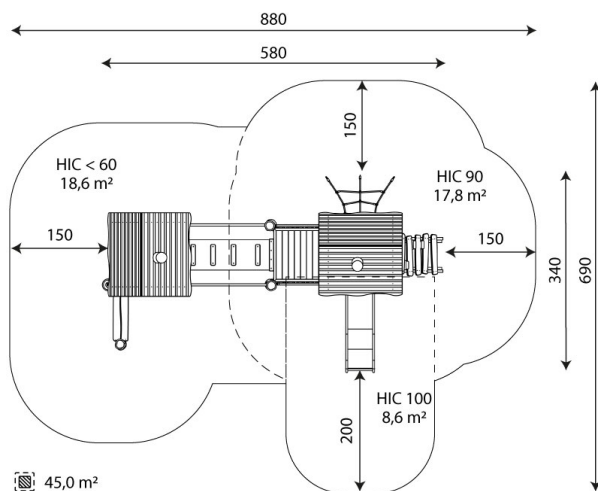
2
ilość daszków



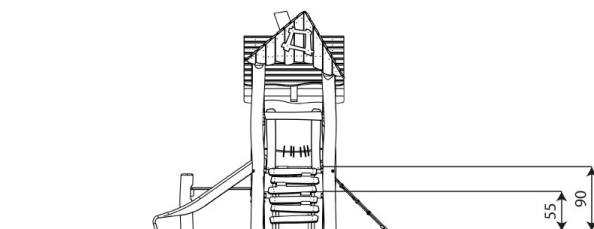
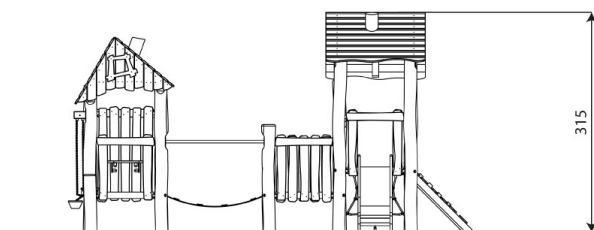
2
ilość elementów manipulacyjnych



2
ilość elementów sprawnościowych



45,0 m²



Karta techniczna produktu

ROBINIA RB1207

Dane urządzenia

Długość	580 cm
Szerokość	340 cm
Wysokość całkowita	315 cm
Grupa wiekowa	2+ lat
Ilość dzieci	21 dzieci
Strefa bezpieczeństwa	45,0 m ²
Wysokość swobodnego upadku	90 cm
Wysokość podestów	55, 90 cm
Zgodność z normą PN-EN	1176-1:2017-12
Masa najcięższej części	70 kg
Wymiar największej części	310x18x18 cm
Dostępność części zamiennych	TAK
Czas montażu	7,5 h

Dane mogą ulec zmianie bez wcześniejszego powiadomienia.

Dodatkowe informacje

- urządzenie przystosowane dla osób niepełnosprawnych; urządzenie przeznaczone na publiczne place zabaw;
- urządzenie posiada certyfikat wystawiony przez jednostkę akredytowaną lub deklarację zgodności;
- brak ostrych krawędzi oraz szczelin, które mogłyby umożliwić zakleszczenia: palców, głowy i innych części ciała;
- kotwienie na gruncie płaskim, na głębokości 80/70/60 cm;
- zjeżdżalnia nie powinna być usytuowana w kierunku południowym;
- render urządzenia ma charakter poglądowy, a rzeczywisty wygląd urządzenia i jego kolor może się różnić;

Gwarancja

30

30 lat - wytrzymałość elementów konstrukcyjnych stalowych i ze stali nierdzewnej

15

15 lat - wytrzymałość konstrukcji stalowych i ze stali nierdzewnej urządzeń dynamicznych

10

10 lat - wytrzymałość struktury elementów z płyt HDPE i HPL

5

5 lat - odporność na korozję elementów ze stali nierdzewnej, stali cynkowanej ogniu i malowanej proszkowo; odporność na korniki i gnicie elementów konstrukcji drewnianych

Szczegółowe informacje w karcie gwarancyjnej.



Nawierzchnie wg PN-EN 1176-1:2017-12

	Opis (mm)	Grubość warstwy (cm)	Maksymalne wysokości upadku (cm)
Darń / wierzchnia warstwa gleby (A,B,C)	-	-	≤100
kora (A,C)	Wielkość cząstek od 20 do 80	30	≤200
		40	≤300
wióry/ścinki drzewne (A,C)	Wielkość cząstek od 5 do 30	30	≤200
		40	≤300
piasek lub żwir (A,C)	Wielkość cząstek od 0,25 do 8	30	≤200
		40	≤300
syntetyczna atestowana (A,B,C)	Testowany zgodnie z EN 1177		100

Karta techniczna produktu

ROBINIA RB1207

Ilość nawierzchni odpowiadająca wysokości swobodnego upadku:

HIC <60 18,6 m²

HIC 90 17,8 m²

HIC 100 8,6 m²

Dane mogą ulec zmianie bez wcześniejszego powiadomienia.

