



## Karta techniczna produktu

# ROBINIA RB1206



2+



9 dzieci



30,0 m<sup>2</sup>



## Specyfikacja materiałowa

- Konstrukcja z Robinii - bardzo trwałego drewna akacjowego o średnicy ~ 18 cm bez ostrych krawędzi, odpornego na działanie warunków atmosferycznych,
- Podesty/platformy, podejścia, osłony i siedziska z Robinii - bardzo trwałego drewna akacjowego, bez ostrych krawędzi, odpornego na działanie warunków atmosferycznych,
- Dachy wykonane z mocnego drewna Robinii akacjowej, bez ostrych krawędzi, odpornego na warunki atmosferyczne,
- Ślizgi wykonane ze stali nierdzewnej,
- Okienka wykonane z płyty HPL, odpornej na działanie warunków atmosferycznych,
- Luneta wykonana ze stali nierdzewnej oraz płyty HDPE, odpornej na działanie warunków atmosferycznych,
- Liny stalowe w oplocie polipropylenowym, łączone trwałymi elementami z aluminium, stali nierdzewnej i/lub tworzywa sztucznego,
- Łańcuchy ze stali nierdzewnej, kalibrowane, uniemożliwiające zakleszczenie palców,
- Śruby/wkręty zakryte plastikowymi kapslami i/lub śruby ze stali nierdzewnej,



### Rozwój intelektualny



manipulacja



wzrok



### Rozwój fizyczny



zjeżdżanie



wspinanie



**1**  
ilość wież



**1**  
ilość zjeżdżalni



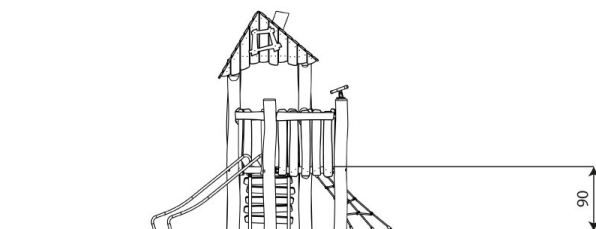
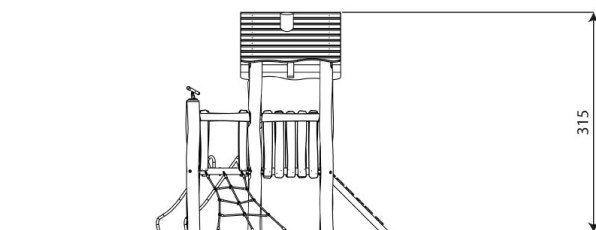
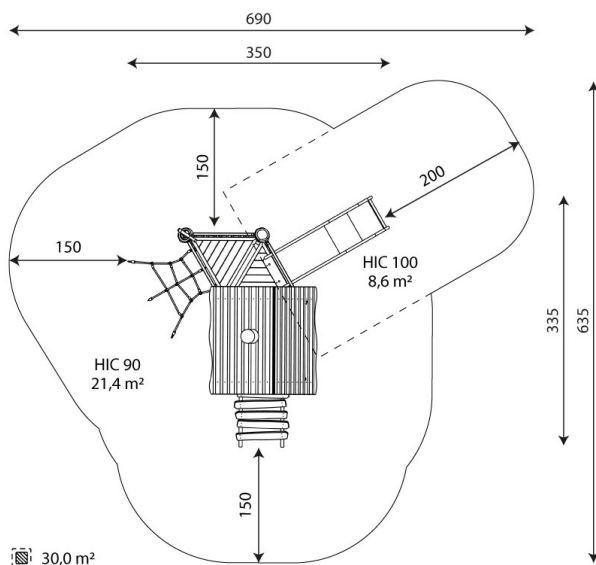
**1**  
ilość daszków



**1**  
ilość elementów  
manipulacyjnych



**2**  
ilość elementów  
sprawnościowych



## Karta techniczna produktu

# ROBINIA RB1206

### Dane urządzenia

Długość	350 cm
Szerokość	335 cm
Wysokość całkowita	315 cm
Grupa wiekowa	2+ lat
Ilość dzieci	9 dzieci
Strefa bezpieczeństwa	30,0 m <sup>2</sup>
Wysokość swobodnego upadku	90 cm
Wysokość podestów	90 cm
Zgodność z normą PN-EN	1176-1:2017-12
Masa najcięższej części	95 kg
Wymiar największej części	410x18x18 cm
Dostępność części zamiennych	TAK
Czas montażu	4,5 h

Dane mogą ulec zmianie bez wcześniejszego powiadomienia.

### Dodatkowe informacje

- urządzenie przeznaczone na publiczne place zabaw;
- urządzenie posiada certyfikat wystawiony przez jednostkę akredytowaną lub deklarację zgodności;
- brak ostrych krawędzi oraz szczelin, które mogłyby umożliwić zakleszczenia: palców, głowy i innych części ciała;
- kotwienie na gruncie płaskim, na głębokości 80/70/60 cm;
- zjeżdżalnia nie powinna być usytuowana w kierunku południowym;
- render urządzenia ma charakter poglądowy, a rzeczywisty wygląd urządzenia i jego kolor może się różnić;

### Gwarancja

**30**

30 lat - wytrzymałość elementów konstrukcyjnych stalowych i ze stali nierdzewnej

**15**

15 lat - wytrzymałość konstrukcji stalowych i ze stali nierdzewnej urządzeń dynamicznych

**10**

10 lat - wytrzymałość struktury elementów z płyt HDPE i HPL

**5**

5 lat - odporność na korozję elementów ze stali nierdzewnej, stali cynkowanej ognio- i malowanej proszkowo; odporność na korniki i gnicie elementów konstrukcji drewnianych

Szczegółowe informacje w karcie gwarancyjnej.



## Nawierzchnie wg PN-EN 1176-1:2017-12

	Opis (mm)	Grubość warstwy (cm)	Maksymalne wysokości upadku (cm)
Darń / wierzchnia warstwa gleby (A,B,C)	-	-	≤100
kora (A,C)	Wielkość cząstek od 20 do 80	30	≤200
		40	≤300
wióry/ścinki drzewne (A,C)	Wielkość cząstek od 5 do 30	30	≤200
		40	≤300
piasek lub żwir (A,C)	Wielkość cząstek od 0,25 do 8	30	≤200
		40	≤300
syntetyczna atestowana (A,B,C)	Testowany zgodnie z EN 1177		100

## Karta techniczna produktu

# ROBINIA RB1206

### Ilość nawierzchni odpowiadająca wysokości swobodnego upadku:

HIC 90 21,4 m<sup>2</sup>

HIC 100 8,6 m<sup>2</sup>

Dane mogą ulec zmianie bez wcześniejszego powiadomienia.

