



Karta techniczna produktu

ROBINIA RB1203



1+



9 dzieci



26,3 m²



Specyfikacja materiałowa

- Konstrukcja z Robinii - bardzo trwałego drewna akacjowego o średnicy ~ 18 cm bez ostrych krawędzi, odpornego na działanie warunków atmosferycznych,
- Podesty/platformy z Robinii - bardzo trwałego drewna akacjowego, bez ostrych krawędzi, odpornego na działanie warunków atmosferycznych,
- Dachy, osłony i siedziska wykonane z mocnego drewna Robinii akacyjowej, bez ostrych krawędzi, odpornego na warunki atmosferyczne
- Drzwiczki z bezpiecznej, atestowanej gumy z tekstylnym zbrojeniem,
- Okienka wykonane z płyty HPL, odpornej na działanie warunków atmosferycznych,
- Ksylofon wykonany z rur aluminiowych, płyty HDPE, odpornej na działanie warunków atmosferycznych oraz bezpiecznej, atestowanej gumy z tekstylnym zbrojeniem,
- Luneta wykonana ze stali nierdzewnej oraz płyty HDPE, odpornej na działanie warunków atmosferycznych,
- „Głuchy telefon” - konstrukcja - rura ze stali nierdzewnej, kwiatki z HPL; instalacja pod gruntem z tworzywa sztucznego,
- Śruby/wkręty zakryte plastikowymi kapslami i/lub śruby ze stali nierdzewnej,



Ułatwienia integracyjne / niepełnosprawności



stymulacja dźwiękowa



łatwy dostęp



schronienie



integracja



Rozwój intelektualny



manipulacja



muzyka



wzrok



myślenie



Rozwój fizyczny



odpoczynek



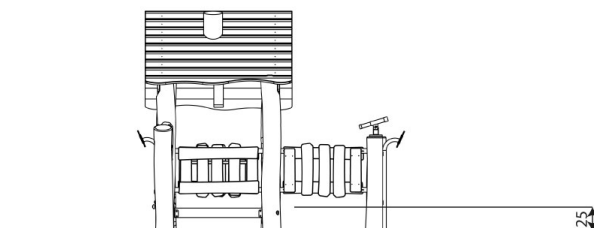
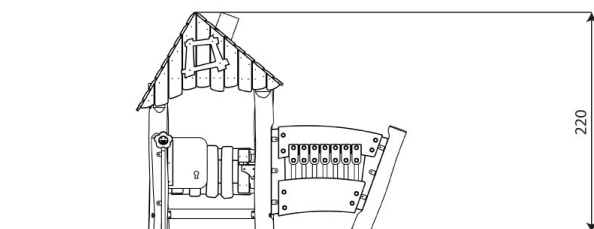
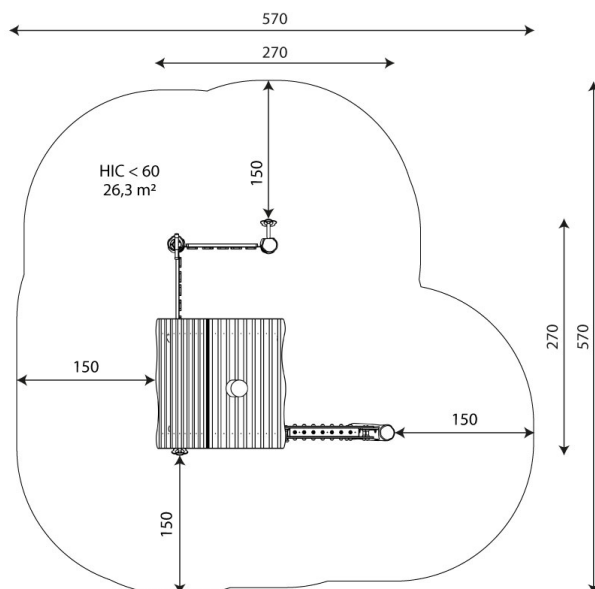
1
ilość wież



1
ilość daszków



3
ilość elementów manipulacyjnych



Karta techniczna produktu

ROBINIA RB1203

Dane urządzenia

Długość	270 cm
Szerokość	270 cm
Wysokość całkowita	220 cm
Grupa wiekowa	1+ lat
Ilość dzieci	9 dzieci
Strefa bezpieczeństwa	26,3 m ²
Wysokość swobodnego upadku	<60 cm
Wysokość podestów	25 cm
Zgodność z normą PN-EN	1176-1:2017-12
Masa najcięższej części	58 kg
Wymiar największej części	250x18x18 cm
Dostępność części zamiennych	TAK
Czas montażu	3,5 h

Dane mogą ulec zmianie bez wcześniejszego powiadomienia.

Dodatkowe informacje

- urządzenie przystosowane dla osób niepełnosprawnych; urządzenie przeznaczone na publiczne place zabaw;
- urządzenie posiada certyfikat wystawiony przez jednostkę akredytowaną lub deklarację zgodności;
- brak ostrych krawędzi oraz szczelin, które mogłyby umożliwić zakleszczenia: palców, głowy i innych części ciała;
- kotwienie na gruncie płaskim, na głębokości 80/70/60 cm;
- render urządzenia ma charakter poglądowy, a rzeczywisty wygląd urządzenia i jego kolor może się różnić;

Gwarancja

30

30 lat - wytrzymałość elementów konstrukcyjnych stalowych i ze stali nierdzewnej

15

15 lat - wytrzymałość konstrukcji stalowych i ze stali nierdzewnej urządzeń dynamicznych

10

10 lat - wytrzymałość struktury elementów z płyty HDPE i HPL

5

5 lat - odporność na korozję elementów ze stali nierdzewnej, stali cynkowanej ognioowo i malowanej proszkowo; odporność na korniki i gnicie elementów konstrukcji drewnianych

Szczegółowe informacje w karcie gwarancyjnej.



Nawierzchnie wg PN-EN 1176-1:2017-12

	Opis (mm)	Grubość warstwy (cm)	Maksymalne wysokości upadku (cm)
Darń / wierzchnia warstwa gleby (A,B,C)	-	-	≤100
kora (A,C)	Wielkość cząstek od 20 do 80	30	≤200
		40	≤300
wióry/ścinki drzewne (A,C)	Wielkość cząstek od 5 do 30	30	≤200
		40	≤300
piasek lub żwir (A,C)	Wielkość cząstek od 0,25 do 8	30	≤200
		40	≤300
syntetyczna atestowana (A,B,C)	Testowany zgodnie z EN 1177		60

Karta techniczna produktu

ROBINIA RB1203

Ilość nawierzchni odpowiadająca wysokości swobodnego upadku:

HIC <60

26,3 m²

Dane mogą ulec zmianie bez wcześniejszego powiadomienia.

