



Karta techniczna produktu

CASTILLO 3028-1



4 - 14 lat



44 dzieci



63,2 m²



Specyfikacja materiałowa

- Konstrukcja stalowa o profilu 80 x 80 mm cynkowana proszkowo i malowana proszkowo lub ze stali nierdzewnej,
- Podesty/platformy oraz ścianki wspinaczkowe wykonane z antypoślizgowej, trwałej, wodoodpornej płyty HPL, odpornej na działanie warunków atmosferycznych,
- Dachy i osłony wykonane z płyty HDPE, odpornej na działanie warunków atmosferycznych,
- Transparentne osłony z poliwęglanu z trwałym nadrukiem odpornym na zadrapania oraz warunki atmosferyczne,
- Ślizgi wykonane ze stali nierdzewnej z burtami z płyty HDPE, odpornej na działanie warunków atmosferycznych,
- Zjeżdżalnia tubowa wykonana ze stali nierdzewnej,
- Tablice do rysowania wykonane z płyty HPL, odpornej na działanie warunków atmosferycznych,
- Okna labiryntu wykonane z poliwęglanu, kulka z tworzywa sztucznego,
- Trwałe kamienie wspinaczkowe wykonane z żywicy poliestrowej i wypełniaczy mineralnych,
- Liny stalowe w oplocie polipropylenowym, łączone trwałymi elementami z tworzywa sztucznego, stali nierdzewnej lub aluminium,
- Atestowane, bezpieczne siedziska,
- Łańcuchy ze stali nierdzewnej, kalibrowane, uniemożliwiające zakleszczenie palców,
- Drążki, poręcze ze stali nierdzewnej,
- Śruby ze stali nierdzewnej i/lub śruby zakryte plastikowymi kapslami,
- Bezpieczne zaślepki na górze konstrukcji wykonane z gumy lub polipropylenu,



Ułatwienia integracyjne / niepełnosprawności



łatwy dostęp



schronienie



integracja



Rozwój intelektualny



manipulacja



muzyka



myślenie



Rozwój fizyczny



równowaga



zjeżdżanie



odpoczynek



przejścia



wspinanie



2
ilość wież



3
ilość zjeżdżalni



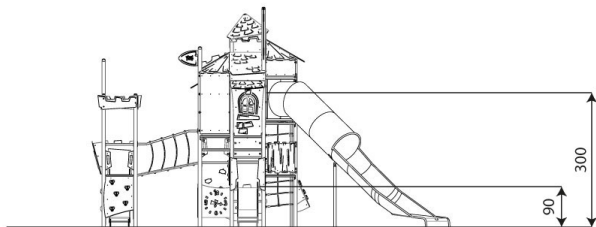
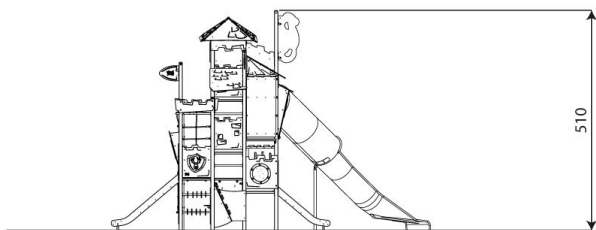
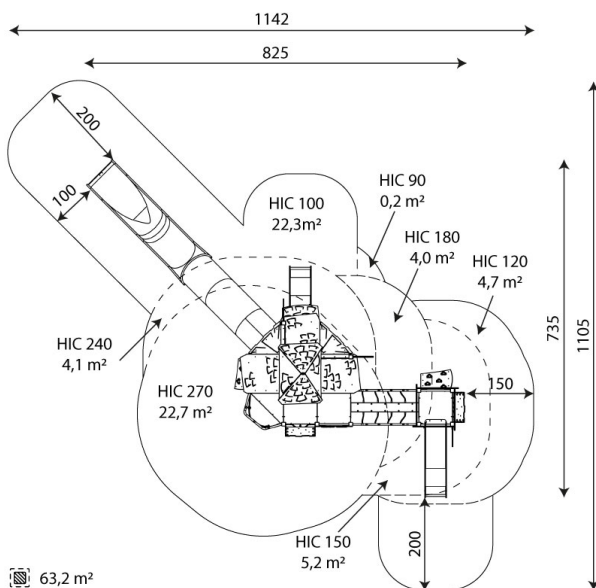
4
ilość daszków



7
ilość elementów manipulacyjnych



6
ilość elementów sprawnościowych



Karta techniczna produktu

CASTILLO 3028-1

Dane urządzenia

Długość	825 cm
Szerokość	735 cm
Wysokość całkowita	510 cm
Grupa wiekowa	4 - 14 lat
Ilość dzieci	44 dzieci
Strefa bezpieczeństwa	63,2 m ²
Wysokość swobodnego upadku	270 cm
Wysokość podestów	90, 120, 150, 180, 210, 240, 300 cm
Zjazdy tubowe	240 cm
Zjeżdżalnie	90, 120 cm
Zgodność z normą PN-EN	1176-1:2017-12
Masa najcięższej części	235 kg
Wymiar największej części	513x101x366 cm
Dostępność części zamiennych TAK	
Czas montażu	24 h

Opcje kolorystyczne



Dane mogą ulec zmianie bez wcześniejszego powiadomienia.

Dodatkowe informacje

- urządzenie przystosowane dla osób niepełnosprawnych; urządzenie przeznaczone na publiczne place zabaw;
- urządzenie posiada certyfikat wystawiony przez jednostkę akredytowaną lub deklarację zgodności;
- brak ostrych krawędzi oraz szczelin, które mogłyby umożliwić zakleszczenia: palców, głowy i innych części ciała;
- kotwienie na gruncie płaskim, na głębokości 80/70 cm;
- zjeżdżalnia nie powinna być usytuowana w kierunku południowym;
- render urządzenia ma charakter poglądowy, a rzeczywisty wygląd urządzenia i jego kolor może się różnić;

Gwarancja

30

30 lat - wytrzymałość elementów konstrukcyjnych stalowych i ze stali nierdzewnej

15

15 lat - wytrzymałość konstrukcji stalowych i ze stali nierdzewnej urządzeń dynamicznych

10

10 lat - wytrzymałość struktury elementów z płyt HDPE i HPL

5

5 lat - odporność na korozję elementów ze stali nierdzewnej, stali cynkowanej ogniu i malowanej proszkowo; odporność na korniki i gnicie elementów konstrukcji drewnianych

Szczegółowe informacje w karcie gwarancyjnej.



Nawierzchnie wg PN-EN 1176-1:2017-12

	Opis (mm)	Grubość warstwy (cm)	Maksymalne wysokości upadku (cm)
Darń / wierzchnia warstwa gleby (A,B,C)	-	-	≤100
kora (A,C)	Wielkość cząstek od 20 do 80	30	≤200
		40	≤300
wióry/ścinki drzewne (A,C)	Wielkość cząstek od 5 do 30	30	≤200
		40	≤300
piasek lub żwir (A,C)	Wielkość cząstek od 0,25 do 8	30	≤200
		40	≤300
syntetyczna atestowana (A,B,C)	Testowany zgodnie z EN 1177		270

Karta techniczna produktu

CASTILLO 3028-1

Ilość nawierzchni odpowiadająca wysokości swobodnego upadku:

HIC 90	0,2 m ²
HIC 100	22,3 m ²
HIC 120	4,7 m ²
HIC 150	5,2 m ²
HIC 180	4,0 m ²
HIC 240	4,1 m ²
HIC 270	22,7 m ²

Dane mogą ulec zmianie bez wcześniejszego powiadomienia.

