



## Karta techniczna produktu CASTILLO 3002-1



3 - 14 lat



7 dzieci



21,4 m<sup>2</sup>



### Specyfikacja materiałowa

- Konstrukcja stalowa o profilu 80 x 80 mm cynkowana proszkowo i malowana proszkowo lub ze stali nierdzewnej,
- Podesty/platformy oraz ścianki wspinaczkowe wykonane z antypoślizgowej, trwałej, wodoodpornej płyty HPL, odpornej na działanie warunków atmosferycznych,
- Dachy i osłony wykonane z płyty HDPE, odpornej na działanie warunków atmosferycznych,
- Ślizgi wykonane ze stali nierdzewnej z burtami z płyty HDPE, odpornej na działanie warunków atmosferycznych,
- Zjazd strażacki wykonany ze stali nierdzewnej,
- Panele manipulacyjne wykonane z płyty HDPE, odpornej na działanie warunków atmosferycznych,
- Trwałe kamienie wspinaczkowe wykonane z żywicy poliestrowej i wypełniaczy mineralnych,
- Drążki ze stali nierdzewnej,
- Śruby ze stali nierdzewnej i/lub śruby zakryte plastikowymi kapslami,
- Bezpieczne zaślepki na górze konstrukcji wykonane z gumy lub polipropylenu,



#### Ułatwienia integracyjne / niepełnosprawności



łatwy dostęp



integracja



#### Rozwój intelektualny



manipulacja



myślenie



#### Rozwój fizyczny



zjeżdżanie



wspinanie



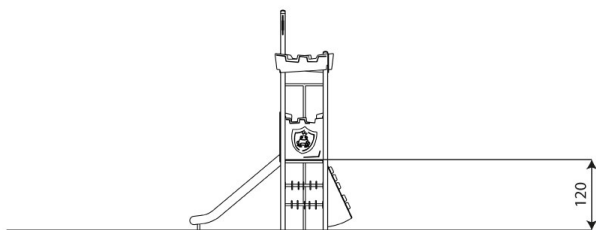
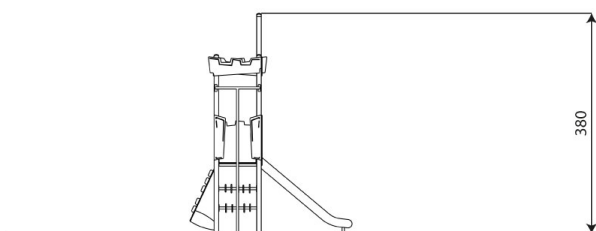
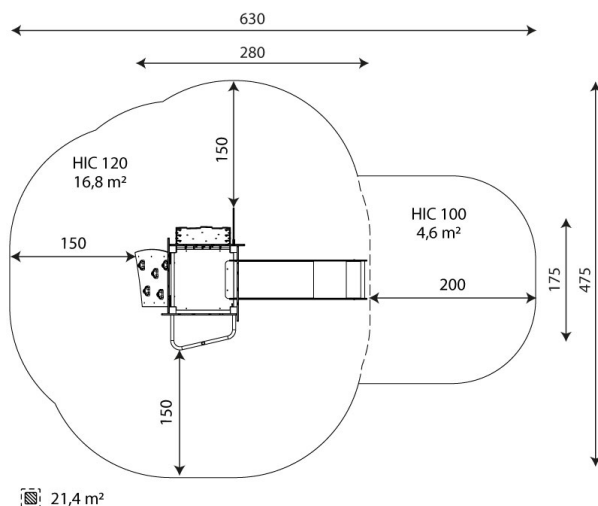
**1**  
ilość  
zjeżdżalni



**1**  
ilość elementów  
manipulacyjnych



**2**  
ilość elementów  
sprawnościowych



## Karta techniczna produktu

# CASTILLO 3002-1

### Dane urządzenia

Długość	280 cm
Szerokość	175 cm
Wysokość całkowita	380 cm
Grupa wiekowa	3 - 14 lat
Ilość dzieci	7 dzieci
Strefa bezpieczeństwa	21,4 m <sup>2</sup>
Wysokość swobodnego upadku	120 cm
Wysokość podestów	120 cm
Zjeżdżalnie	120 cm
Zgodność z normą PN-EN	1176-1:2017-12
Masa najcięższej części	26 kg
Wymiar największej części	8x8x432 cm
Dostępność części zamiennych	TAK
Opcje kolorystyczne	

Dane mogą ulec zmianie bez wcześniejszego powiadomienia.

### Dodatkowe informacje

- urządzenie przystosowane dla osób niepełnosprawnych; urządzenie przeznaczone na publiczne place zabaw;
- urządzenie posiada certyfikat wystawiony przez jednostkę akredytowaną lub deklarację zgodności;
- brak ostrych krawędzi oraz szczelin, które mogłyby umożliwić zakleszczenia: palców, głowy i innych części ciała;
- kotwienie na gruncie płaskim, na głębokości 80/70/60 cm;
- zjeżdżalnia nie powinna być usytuowana w kierunku południowym;
- render urządzenia ma charakter pogładowy, a rzeczywisty wygląd urządzenia i jego kolor może się różnić;

### Gwarancja

**30**

30 lat - wytrzymałość elementów konstrukcyjnych stalowych i ze stali nierdzewnej

**15**

15 lat - wytrzymałość konstrukcji stalowych i ze stali nierdzewnej urządzeń dynamicznych

**10**

10 lat - wytrzymałość struktury elementów z płyt HDPE i HPL

**5**

5 lat - odporność na korozję elementów ze stali nierdzewnej, stali cynkowanej ogniowo i malowanej proszkowo; odporność na korniki i gnienie elementów konstrukcji drewnianych

Szczegółowe informacje w karcie gwarancyjnej.



## Nawierzchnie wg PN-EN 1176-1:2017-12

	Opis (mm)	Grubość warstwy (cm)	Maksymalne wysokości upadku (cm)
Darń / wierzchnia warstwa gleby (A,B,C)	-	-	≤100
kora (A,C)	Wielkość cząstek od 20 do 80	30	≤200
		40	≤300
wióry/ścinki drzewne (A,C)	Wielkość cząstek od 5 do 30	30	≤200
		40	≤300
piasek lub żwir (A,C)	Wielkość cząstek od 0,25 do 8	30	≤200
		40	≤300
syntetyczna atestowana (A,B,C)	Testowany zgodnie z EN 1177		120

## Karta techniczna produktu

# CASTILLO 3002-1

### Ilość nawierzchni odpowiadająca wysokości swobodnego upadku:

HIC 100 4,6 m<sup>2</sup>

HIC 120 16,8 m<sup>2</sup>

Dane mogą ulec zmianie bez wcześniejszego powiadomienia.

