

Karta techniczna produktu

WORKOUT 2302



14+



< 140 kg



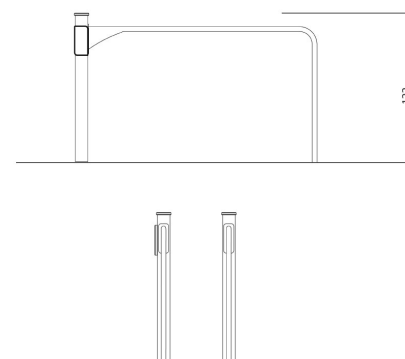
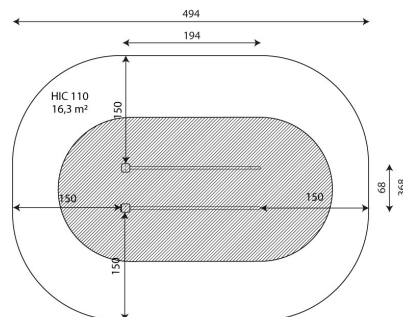
16,3 m²



Dane urządzenia

| | |
|------------------------------|---------------------|
| Długość | 194 cm |
| Szerokość | 68 cm |
| Wysokość całkowita | 122 cm |
| Grupa wiekowa | 14+ lat |
| Maksymalna waga użytkownika | 140 kg |
| Strefa bezpieczeństwa | 16,3 m ² |
| Wysokość swobodnego upadku | 110 cm |
| Zgodność z normą PN-EN | 16630:2015-06 |
| Masa najcięższej części | 20 kg |
| Wymiar największej części | 182x4x200 cm |
| Dostępność części zamiennych | TAK |
| Czas montażu | 1,5 h |
| Opcje kolorystyczne | |

Dane mogą ulec zmianie bez wcześniejszego powiadomienia.



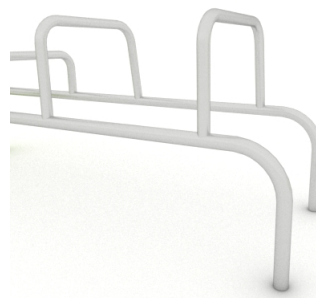
Specyfikacja materiałowa



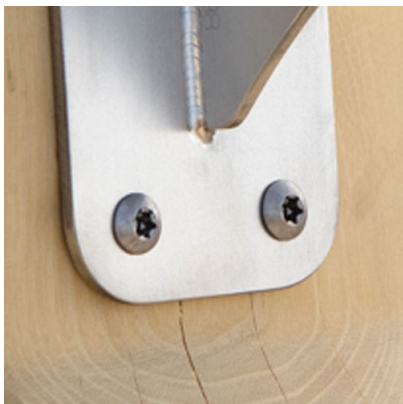
Konstrukcja stalowa o profilu 100 x 100 mm cynkowana proszkowo i malowana proszkowo lub ze stali nierdzewnej, Trwałe zaślepki na górze konstrukcji wykonane z tworzywa sztucznego,



Aluminiowa tabliczka z instrukcją ćwiczeń przykręcona do płyty HDPE, odpornych na działanie warunków atmosferycznych,



Drażki ze stali nierdzewnej o średnicy 38 mm ułatwiające wygodny uchwyt podczas wykonywania ćwiczeń.



Śruby ze stali nierdzewnej i/lub śruby zakryte plastikowymi kapslami,



Trwałe zaślepki na górze konstrukcji wykonane z tworzywa sztucznego,

Dodatkowe informacje

- urządzenie przeznaczone na publiczne siłownie zewnętrzne;
- urządzenie posiada certyfikat wystawiony przez jednostkę akredytowaną lub deklarację zgodności;
- brak ostrych krawędzi oraz szczelin, które mogłyby umożliwić zakleszczenia: palców, głowy i innych części ciała;
- kotwienie na gruncie płaskim, na głębokości 80 cm;
- render urządzenia ma charakter poglądowy, a rzeczywisty wygląd urządzenia i jego kolor może się różnić;

Gwarancja

- 30** 30 lat - wytrzymałość elementów konstrukcyjnych stalowych i ze stali nierdzewnej
- 15** 15 lat - wytrzymałość konstrukcji stalowych i ze stali nierdzewnej urządzeń dynamicznych
- 10** 10 lat - wytrzymałość struktury elementów z płyt HDPE i HPL
- 5** 5 lat - odporność na korozję elementów ze stali nierdzewnej, stali cynkowanej ogniowo i malowanej proszkowo; odporność na korniki i gnicie elementów konstrukcji drewnianych

Szczegółowe informacje w karcie gwarancyjnej.

Ilość nawierzchni odpowiadająca wysokości swobodnego upadku:

HIC 110 16,3 m²

Dane mogą ulec zmianie bez wcześniejszego powiadomienia.

Nawierzchnie wg PN-EN 16630:2015-06

| | Opis (mm) | Grubość warstwy (cm) | Maksymalne wysokości upadku (cm) |
|--|---------------------------------|----------------------|----------------------------------|
| Beton / kamień / nawierzchnie bitumiczne (A,B,C) | - | - | ≤100 |
| wierzchnia warstwa gleby (A,B,C) | - | - | ≤120 |
| Darń (A,B,C) | - | - | ≤150 |
| kora (A,C) | Wielkość cząstek od 20 do 80 | 30 | ≤200 |
| | | 40 | ≤300 |
| wióry/ścinki drzewne (A,C) | Wielkość cząstek od 5 do 30 | 30 | ≤200 |
| | | 40 | ≤300 |
| piasek (A,C) | Wielkość cząstek od 0,2 do 2 mm | 30 | ≤200 |
| | | 40 | ≤300 |
| żwir (A,C) | Wielkość cząstek od 2 do 8 | 30 | ≤200 |
| | | 40 | ≤300 |
| syntetyczna atestowana (A,B,C) | Testowany zgodnie z EN 1177 | | 108 |

