



Karta techniczna produktu

JUMPOO 2221



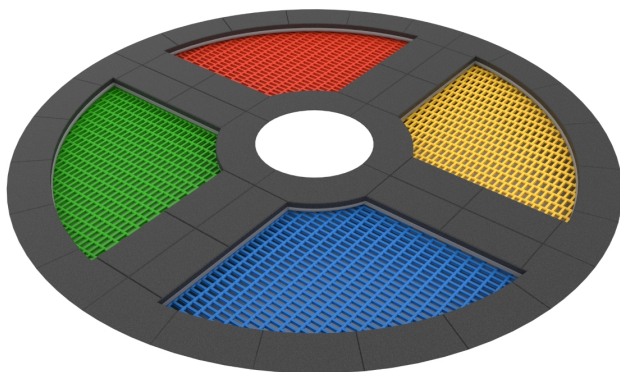
4 - 15 lat



4 dzieci



41,2 m²



Specyfikacja materiałowa

- Konstrukcja wykonana z ocynkowanej ogniowo stali, montowana pod powierzchnią gruntu,
- Krawędzie obłożone gumowym obrzeżem SBR przyklejanym do ramy konstrukcji lub bez obrzeża,
- Mata do skakania wykonana z poliamidowych lameli, nawleczonych na linę ze stali nierdzewnej,
- Mocowanie wewnątrz konstrukcji na wytrzymałych ocynkowanych sprężynach,



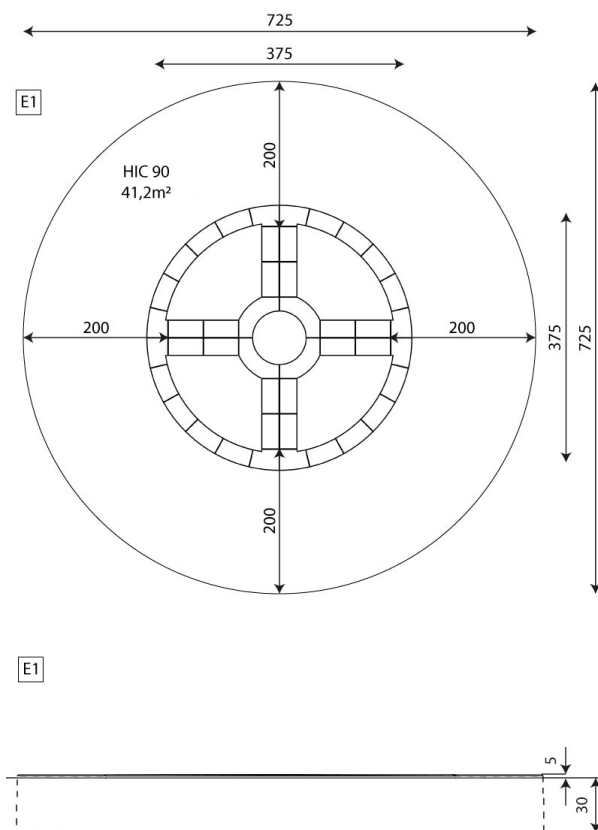
Rozwój fizyczny



równowaga



społeczność



Karta techniczna produktu

JUMPOO 2221

Dane urządzenia

Długość	375 cm
Szerokość	375 cm
Grupa wiekowa	4 - 15 lat
Ilość dzieci	4 dzieci
Strefa bezpieczeństwa	41,2 m ²
Wysokość swobodnego upadku	90 cm
Zgodność z normą PN-EN	1176-1:2017-12
Masa najcięższej części	120 kg
Wymiar największej części	150x150x31 cm
Dostępność części zamiennych	TAK
Czas montażu	8 h
Opcje kolorystyczne	

Dane mogą ulec zmianie bez wcześniejszego powiadomienia.

Dodatkowe informacje

- urządzenie przeznaczone na publiczne place zabaw;
- urządzenie posiada certyfikat wystawiony przez jednostkę akredytowaną lub deklarację zgodności;
- brak ostrych krawędzi oraz szczelin, które mogłyby umożliwić zakleszczenia: palców, głowy i innych części ciała;
- kotwienie na gruncie płaskim, na głębokości 30 cm;
- render urządzenia ma charakter poglądowy, a rzeczywisty wygląd urządzenia i jego kolor może się różnić;

Gwarancja

- | | | | | | | | |
|-----------|--|-----------|--|-----------|---|----------|---|
| 30 | 30 lat - wytrzymałość elementów konstrukcyjnych stalowych i ze stali nierdzewnej | 15 | 15 lat - wytrzymałość konstrukcji stalowych i ze stali nierdzewnej urządzeń dynamicznych | 10 | 10 lat - wytrzymałość struktury elementów z płyt HDPE i HPL | 5 | 5 lat - odporność na korozję elementów ze stali nierdzewnej, stali cynkowanej ognioowo i malowanej proszkowo; odporność na korniki i gnicie elementów konstrukcji drewnianych |
|-----------|--|-----------|--|-----------|---|----------|---|

Szczegółowe informacje w karcie gwarancyjnej.



Nawierzchnie wg PN-EN 1176-1:2017-12

	Opis (mm)	Grubość warstwy (cm)	Maksymalne wysokości upadku (cm)
Darń / wierzchnia warstwa gleby (A,B,C)	-	-	≤100
kora (A,C)	Wielkość cząstek od 20 do 80	30	≤200
		40	≤300
wióry/ścinki drzewne (A,C)	Wielkość cząstek od 5 do 30	30	≤200
		40	≤300
piasek lub żwir (A,C)	Wielkość cząstek od 0,25 do 8	30	≤200
		40	≤300
syntetyczna atestowana (A,B,C)	Testowany zgodnie z EN 1177		90

Karta techniczna produktu

JUMPOO 2221

Ilość nawierzchni odpowiadająca wysokości swobodnego upadku:

HIC 90 41,2 m²

Dane mogą ulec zmianie bez wcześniejszego powiadomienia.

