



Karta techniczna produktu

SOLO 1770



1 - 8 lat



1 dzieci



10,9 m²

Specyfikacja materiałowa

- Konstrukcja stalowa o profilu 80 x 80 mm cynkowana proszkowo i malowana proszkowo lub ze stali nierdzewnej,
- Panele muzyczne wykonane z płyty HDPE oraz HPL, odpornych na działanie warunków atmosferycznych,
- Śruby/wkręty zakryte plastikowymi kapslami i/lub śruby ze stali nierdzewnej,
- Bezpieczne zaślepki na górze konstrukcji wykonane z gumy lub polipropylenu,



Ułatwienia integracyjne / niepełnosprawności



stymulacja dźwiękowa



łatwy dostęp



integracja



Rozwój intelektualny



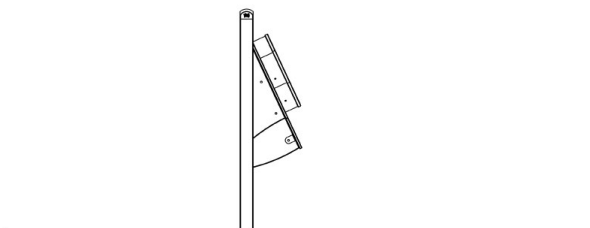
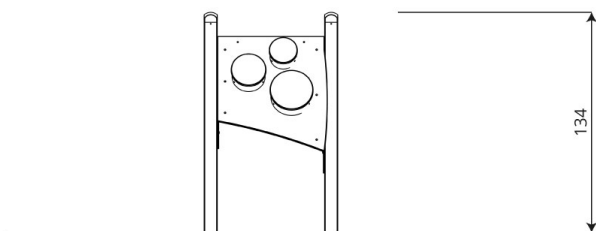
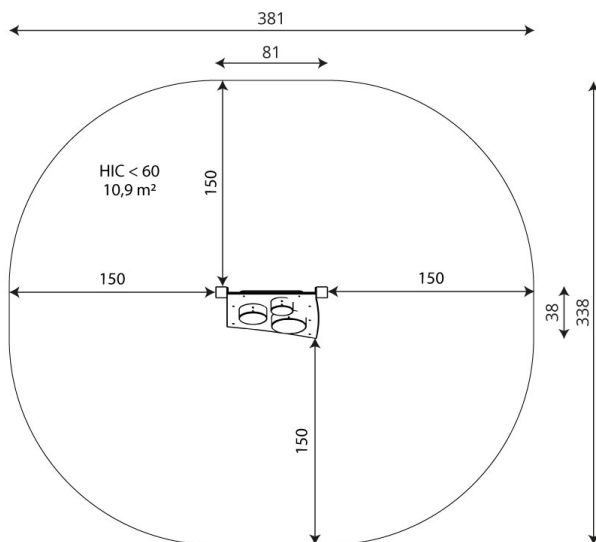
muzyka



myślenie



1
ilość elementów
manipulacyjnych



Karta techniczna produktu

SOLO 1770

Dane urządzenia

Długość	81 cm
Szerokość	38 cm
Wysokość całkowita	134 cm
Grupa wiekowa	1 - 8 lat
Ilość dzieci	1 dzieci
Strefa bezpieczeństwa	10,9 m ²
Wysokość swobodnego upadku	<60 cm
Zgodność z normą PN-EN	1176-1:2017-12
Masa najcięższej części	12 kg
Wymiar największej części	183x8x8 cm
Dostępność części zamiennych	TAK
Czas montażu	1 h

Opcje kolorystyczne



Dane mogą ulec zmianie bez wcześniejszego powiadomienia.

Dodatkowe informacje

- urządzenie przystosowane dla osób niepełnosprawnych; urządzenie przeznaczone na publiczne place zabaw;
- urządzenie posiada certyfikat wystawiony przez jednostkę akredytowaną lub deklarację zgodności;
- brak ostrych krawędzi oraz szczelin, które mogłyby umożliwić zakleszczenia: palców, głowy i innych części ciała;
- kotwienie na gruncie płaskim, na głębokości 80/70/60 cm;
- render urządzenia ma charakter poglądowy, a rzeczywisty wygląd urządzenia i jego kolor może się różnić;

Gwarancja

30

30 lat - wytrzymałość elementów konstrukcyjnych stalowych i ze stali nierdzewnej

15

15 lat - wytrzymałość konstrukcji stalowych i ze stali nierdzewnej urządzeń dynamicznych

10

10 lat - wytrzymałość struktury elementów z płyt HDPE i HPL

5

5 lat - odporność na korozję elementów ze stali nierdzewnej, stali cynkowanej ognioowo i malowanej proszkowo; odporność na korniki i gnicie elementów konstrukcji drewnianych

Szczegółowe informacje w karcie gwarancyjnej.

