



## Karta techniczna produktu

# STEEL+ 1736



3 - 14 lat



24 dzieci



37,9 m<sup>2</sup>



## Specyfikacja materiałowa

- Konstrukcja stalowa o profilu 80 x 80 mm cynkowana proszkowo i malowana proszkowo lub ze stali nierdzewnej,
- Podesty/platformy oraz schody wykonane z antypoślizgowej, trwałej, wodoodpornej płyty HPL, odpornej na działanie warunków atmosferycznych,
- Osłony wykonane z płyty HDPE odpornej na działanie warunków atmosferycznych,
- Ślizgi wykonane ze stali nierdzewnej z burtami z płyty HDPE, odpornej na działanie warunków atmosferycznych,
- Panele manipulacyjne wykonane z płyty HDPE, odpornej na działanie warunków atmosferycznych,
- Bulaje wykonane z poliwęglanu,
- Panele muzyczne wykonane z płyty HDPE oraz HPL, odpornych na działanie warunków atmosferycznych,
- Luneta wykonana ze stali nierdzewnej oraz płyty HDPE, odpornej na działanie warunków atmosferycznych,
- Flagi i stery wykonane z płyty HDPE, odpornej na działanie warunków atmosferycznych,
- Tunel z rury dwuściennej wykonanej z polipropylenu,
- Liny stalowe w oplocie polipropylenowym, łączone trwałymi elementami z tworzywa sztucznego, stali nierdzewnej lub aluminium,
- Łańcuchy ze stali nierdzewnej, kalibrowane, uniemożliwiające zakleszczenie palców,
- Drążki, poręcze ze stali nierdzewnej,
- Śruby/wkręty zakryte plastikowymi kapslami i/lub śruby ze stali nierdzewnej,
- Bezpieczne zaślepki na górze drążka, wykonane z płyty HDPE, odpornej na działanie warunków atmosferycznych,



### Ułatwienia integracyjne / niepełnosprawności



łatwy dostęp



mobilność



poręcze



integracja



### Rozwój intelektualny



manipulacja



sensoryka



muzyka



wzrok



myślenie



### Rozwój fizyczny



zjeżdżanie



wspinanie



czołganie



**2**  
ilość wież



**1**  
ilość zjeżdżalni



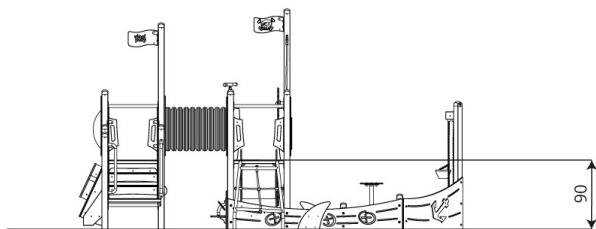
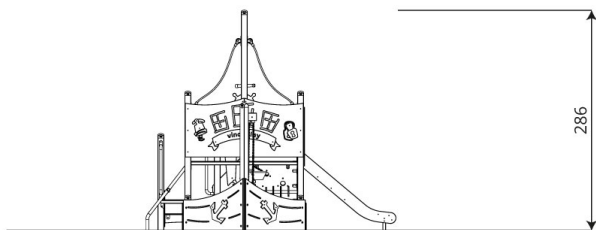
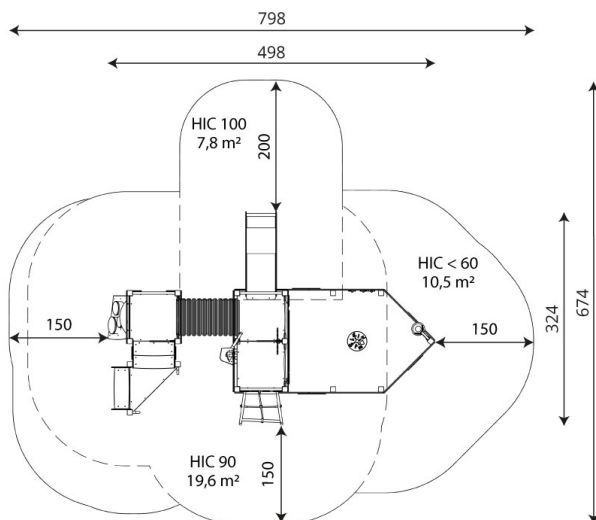
**8**  
ilość elementów manipulacyjnych



**3**  
ilość elementów sprawnościowych



schody



## Karta techniczna produktu

# STEEL+ 1736

### Dane urządzenia

Długość	498 cm
Szerokość	324 cm
Wysokość całkowita	286 cm
Grupa wiekowa	3 - 14 lat
Ilość dzieci	24 dzieci
Strefa bezpieczeństwa	37,9 m <sup>2</sup>
Wysokość swobodnego upadku	90 cm
Wysokość podestów	90 cm
Zjeżdżalnie	90 cm
Zgodność z normą PN-EN	1176-1:2017-12
Masa najcięższej części	16 kg
Wymiar największej części	335x8x8 cm
Dostępność części zamiennych	TAK
Czas montażu	11,5 h

Opcje kolorystyczne



Dane mogą ulec zmianie bez wcześniejszego powiadomienia.

### Dodatkowe informacje

- urządzenie przystosowane dla osób niepełnosprawnych; urządzenie przeznaczone na publiczne place zabaw;
- urządzenie posiada certyfikat wystawiony przez jednostkę akredytowaną lub deklarację zgodności;
- brak ostrych krawędzi oraz szczelin, które mogłyby umożliwić zakleszczenia: palców, głowy i innych części ciała;
- kotwienie na gruncie płaskim, na głębokości 80/70/60 cm;
- zjeżdżalnia nie powinna być usytuowana w kierunku południowym;
- render urządzenia ma charakter poglądowy, a rzeczywisty wygląd urządzenia i jego kolor może się różnić;

### Gwarancja

**30**

30 lat - wytrzymałość elementów konstrukcyjnych stalowych i ze stali nierdzewnej

**15**

15 lat - wytrzymałość konstrukcji stalowych i ze stali nierdzewnej urządzeń dynamicznych

**10**

10 lat - wytrzymałość struktury elementów z płyt HDPE i HPL

**5**

5 lat - odporność na korozję elementów ze stali nierdzewnej, stali cynkowanej ognio- i malowanej proszkowo; odporność na korniki i gnicie elementów konstrukcji drewnianych

Szczegółowe informacje w karcie gwarancyjnej.



## Nawierzchnie wg PN-EN 1176-1:2017-12

	Opis (mm)	Grubość warstwy (cm)	Maksymalne wysokości upadku (cm)
Darń / wierzchnia warstwa gleby (A,B,C)	-	-	≤100
kora (A,C)	Wielkość cząstek od 20 do 80	30	≤200
		40	≤300
wióry/ścinki drzewne (A,C)	Wielkość cząstek od 5 do 30	30	≤200
		40	≤300
piasek lub żwir (A,C)	Wielkość cząstek od 0,25 do 8	30	≤200
		40	≤300
syntetyczna atestowana (A,B,C)	Testowany zgodnie z EN 1177		100

## Karta techniczna produktu

# STEEL+ 1736

### Ilość nawierzchni odpowiadająca wysokości swobodnego upadku:

HIC <60 10,5 m<sup>2</sup>

HIC 90 19,6 m<sup>2</sup>

HIC 100 7,8 m<sup>2</sup>

Dane mogą ulec zmianie bez wcześniejszego powiadomienia.

