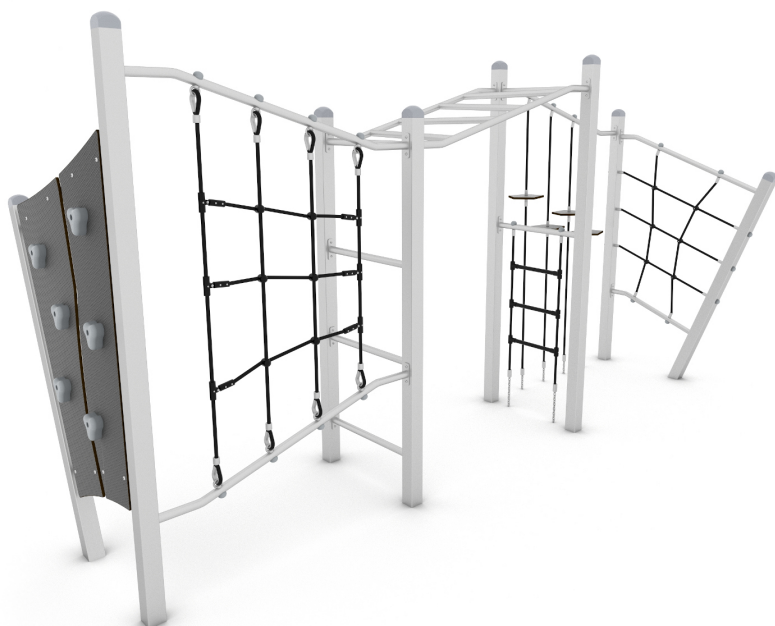




## Karta techniczna produktu **CLIMBOO 1716**



3 - 14 lat



17 dzieci



39,0 m<sup>2</sup>

### Specyfikacja materiałowa

- Konstrukcja stalowa o profilu 80 x 80 mm cynkowana proszkowo i malowana proszkowo lub ze stali nierdzewnej,
- Ścianki wspinaczkowe wykonane z antypoślizgowej, trwałej, wodoodpornej płyty HPL, odpornej na działanie warunków atmosferycznych,
- Trwałe kamienie wspinaczkowe wykonane z żywicy poliestrowej i wypełniaczy mineralnych,
- Liny stalowe w oplocie polipropylenowym, łączone trwałymi elementami z tworzywa sztucznego, stali nierdzewnej lub aluminium,
- Drabinki wykonane ze stalowych lin w oplocie polipropylenowym oraz szczebli z tworzywa sztucznego,
- Łańcuchy ze stali nierdzewnej, kalibrowane, uniemożliwiające zakleszczenie palców,
- Śruby ze stali nierdzewnej i/lub śruby zakryte plastikowymi kapslami,
- Bezpieczne zaślepki na górze konstrukcji wykonane z gumy lub polipropylenu,



Rozwój fizyczny



podciąganie



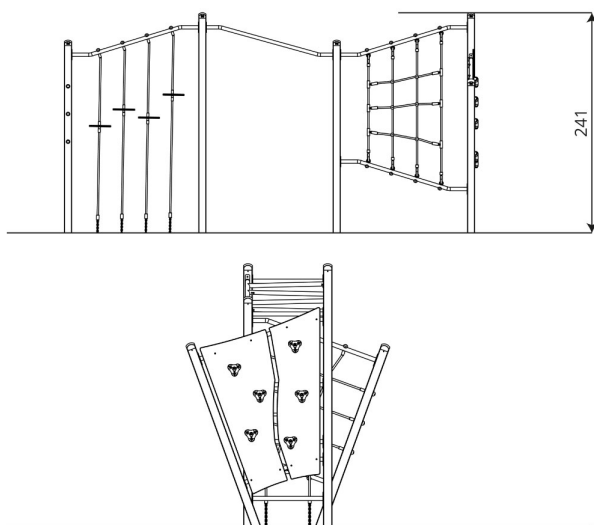
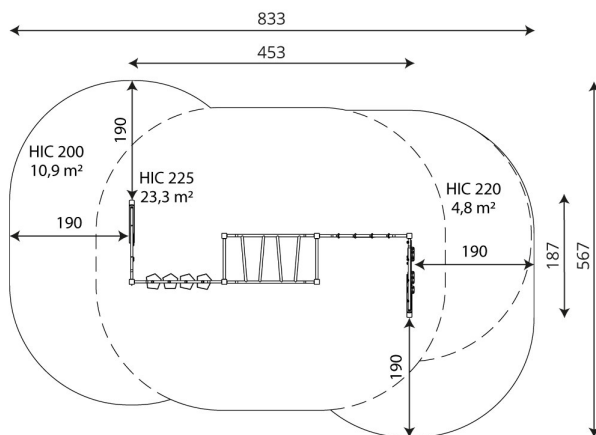
wspinanie



przejścia



**7**  
ilość elementów  
sprawnościowych



## Karta techniczna produktu **CLIMBOO 1716**

### Dane urządzenia

|                              |                     |
|------------------------------|---------------------|
| Długość                      | 453 cm              |
| Szerokość                    | 187 cm              |
| Wysokość całkowita           | 241 cm              |
| Grupa wiekowa                | 3 - 14 lat          |
| Ilość dzieci                 | 17 dzieci           |
| Strefa bezpieczeństwa        | 39,0 m <sup>2</sup> |
| Wysokość swobodnego upadku   | 225 cm              |
| Zgodność z normą PN-EN       | 1176-1:2017-12      |
| Masa najcięższej części      | 14 kg               |
| Wymiar największej części    | 290x8x8x cm         |
| Dostępność części zamiennych | TAK                 |
| Czas montażu                 | 5,5 h               |

Dane mogą ulec zmianie bez wcześniejszego powiadomienia.

### Dodatkowe informacje

- urządzenie przeznaczone na publiczne place zabaw;
- urządzenie posiada certyfikat wystawiony przez jednostkę akredytowaną lub deklarację zgodności;
- brak ostrych krawędzi oraz szczelin, które mogłyby umożliwić zakleszczenia: palców, głowy i innych części ciała;
- kotwienie na gruncie płaskim, na głębokości 80/70/60 cm;
- render urządzenia ma charakter poglądowy, a rzeczywisty wygląd urządzenia i jego kolor może się różnić;

### Gwarancja

**30**

30 lat - wytrzymałość elementów konstrukcyjnych stalowych i ze stali nierdzewnej

**15**

15 lat - wytrzymałość konstrukcji stalowych i ze stali nierdzewnej urządzeń dynamicznych

**10**

10 lat - wytrzymałość struktury elementów z płyt HDPE i HPL

**5**

5 lat - odporność na korozję elementów ze stali nierdzewnej, stali cynkowanej ogniowo i malowanej proszkowo; odporność na korniki i gnicie elementów konstrukcji drewnianych

Szczegółowe informacje w karcie gwarancyjnej.



## Nawierzchnie wg PN-EN 1176-1:2017-12

|   | Opis (mm)                     | Grubość warstwy (cm) | Maksymalne wysokości upadku (cm) |
|---|-------------------------------|----------------------|----------------------------------|
| Darń / wierzchnia warstwa gleby (A,B,C) | -                             | -                    | ≤100                             |
| kora (A,C)                              | Wielkość cząstek od 20 do 80  | 30                   | ≤200                             |
|   |                               | 40                   | ≤300                             |
| wióry/ścinki drzewne (A,C)              | Wielkość cząstek od 5 do 30   | 30                   | ≤200                             |
|   |                               | 40                   | ≤300                             |
| piasek lub żwir (A,C)                   | Wielkość cząstek od 0,25 do 8 | 30                   | ≤200                             |
|   |                               | 40                   | ≤300                             |
| syntetyczna atestowana (A,B,C)          | Testowany zgodnie z EN 1177   |                      | 225                              |

## Karta techniczna produktu

# CLIMBOO 1716

### Ilość nawierzchni odpowiadająca wysokości swobodnego upadku:

HIC 200 10,9 m<sup>2</sup>

HIC 220 4,8 m<sup>2</sup>

HIC 225 23,3 m<sup>2</sup>

Dane mogą ulec zmianie bez wcześniejszego powiadomienia.

