



Karta techniczna produktu **STEEL+ 1710**



3 - 14 lat



29 dzieci



45,1 m²



Specyfikacja materiałowa

- Konstrukcja stalowa o profilu 80 x 80 mm cynkowana proszkowo i malowana proszkowo lub ze stali nierdzewnej,
- Podesty/platformy wykonane z antypoślizgowej, trwałej, wodoodpornej płyty HPL, odpornej na działanie warunków atmosferycznych,
- Podesty/platformy oraz ścianki wspinaczkowe wykonane z antypoślizgowej, trwałej, wodoodpornej płyty HPL, odpornej na działanie warunków atmosferycznych,
- Dachy i osłony wykonane z płyty HDPE, odpornej na działanie warunków atmosferycznych,
- Ślizgi wykonane ze stali nierdzewnej z burtami z płyty HDPE, odpornej na działanie warunków atmosferycznych,
- Zjazd strażacki wykonany ze stali nierdzewnej,
- Panele manipulacyjne wykonane z płyty HDPE, odpornej na działanie warunków atmosferycznych,
- Okna labiryntu wykonane z poliwęglanu, kulka z tworzywa sztucznego,
- Tunel z rury dwuściennej wykonanej z polipropylenu,
- Trwałe kamienie wspinaczkowe wykonane z żywicy poliestrowej i wypełniaczy mineralnych,
- Liny stalowe w oplocie polipropylenowym, łączone trwałymi elementami z tworzywa sztucznego, stali nierdzewnej lub aluminium,
- Łańcuchy ze stali nierdzewnej, kalibrowane, uniemożliwiające zakleszczenie palców,
- Drażki, poręcze ze stali nierdzewnej,
- Śruby/wkręty zakryte plastikowymi kapslami i/lub śruby ze stali nierdzewnej,
- Bezpieczne zaślepki na górze konstrukcji wykonane z gumy lub polipropylenu,



Ułatwienia integracyjne / niepełnosprawności



łatwy dostęp



integracja



Rozwój intelektualny



manipulacja



myślenie



Rozwój fizyczny



równowaga



zjeżdżanie



przejścia



wspinanie



czołganie



3
ilość wież



2
ilość zjeżdżalni



2
ilość daszków



3
ilość elementów manipulacyjnych



9
ilość elementów sprawnościowych

Karta techniczna produktu

STEEL+ 1710

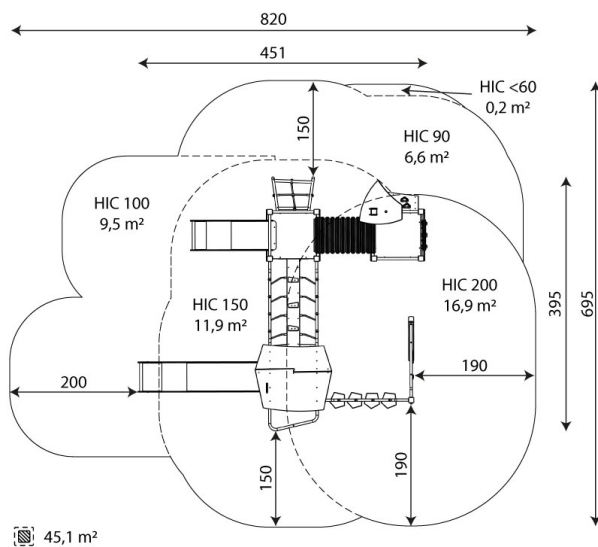
Dane urządzenia

Długość	451 cm
Szerokość	395 cm
Wysokość całkowita	343 cm
Grupa wiekowa	3 - 14 lat
Ilość dzieci	29 dzieci
Strefa bezpieczeństwa	45,1 m ²
Wysokość swobodnego upadku	200 cm
Wysokość podestów	90, 150 cm
Zjeżdżalnie	90, 150 cm
Zgodność z normą PN-EN	1176-1:2017-12
Masa najcięższej części	35 kg
Wymiar największej części	8x8x366 cm
Dostępność części zamiennych	TAK
Czas montażu	10 h

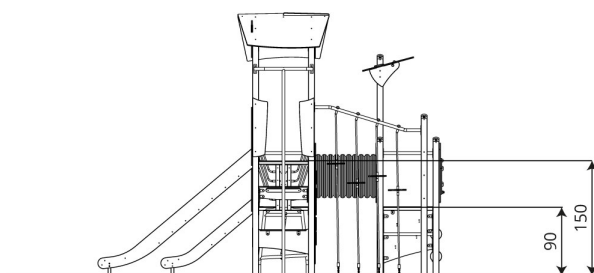
Opcje kolorystyczne



Dane mogą ulec zmianie bez wcześniejszego powiadomienia.



45,1 m²



Dodatkowe informacje

- urządzenie przystosowane dla osób niepełnosprawnych; urządzenie przeznaczone na publiczne place zabaw;
- urządzenie posiada certyfikat wystawiony przez jednostkę akredytowaną lub deklarację zgodności;
- brak ostrych krawędzi oraz szczelin, które mogłyby umożliwić zakleszczenia: palców, głowy i innych części ciała;
- kotwienie na gruncie płaskim, na głębokości 80/70/60 cm;
- zjeżdżalnia nie powinna być usytuowana w kierunku południowym;
- render urządzenia ma charakter poglądowy, a rzeczywisty wygląd urządzenia i jego kolor może się różnić;

Gwarancja

30

30 lat - wytrzymałość elementów konstrukcyjnych stalowych i ze stali nierdzewnej

15

15 lat - wytrzymałość konstrukcji stalowych i ze stali nierdzewnej urządzeń dynamicznych

10

10 lat - wytrzymałość struktury elementów z płyt HDPE i HPL

5

5 lat - odporność na korozję elementów ze stali nierdzewnej, stali cynkowanej ogniu i malowanej proszkowo; odporność na korniki i gnicie elementów konstrukcji drewnianych

Szczegółowe informacje w karcie gwarancyjnej.



Nawierzchnie wg PN-EN 1176-1:2017-12

	Opis (mm)	Grubość warstwy (cm)	Maksymalne wysokości upadku (cm)
Darń / wierzchnia warstwa gleby (A,B,C)	-	-	≤100
kora (A,C)	Wielkość cząstek od 20 do 80	30	≤200
		40	≤300
wióry/ścinki drzewne (A,C)	Wielkość cząstek od 5 do 30	30	≤200
		40	≤300
piasek lub żwir (A,C)	Wielkość cząstek od 0,25 do 8	30	≤200
		40	≤300
syntetyczna atestowana (A,B,C)	Testowany zgodnie z EN 1177		200

Karta techniczna produktu

STEEL+ 1710

Ilość nawierzchni odpowiadająca wysokości swobodnego upadku:

HIC <60	0,2 m ²
HIC 90	6,6 m ²
HIC 100	9,5 m ²
HIC 150	11,9 m ²
HIC 200	16,9 m ²

Dane mogą ulec zmianie bez wcześniejszego powiadomienia.

