



Karta techniczna produktu

STEEL+ 1709



3 - 14 lat



27 dzieci



44,6 m²



Specyfikacja materiałowa

- Konstrukcja stalowa o profilu 80 x 80 mm cynkowana proszkowo i malowana proszkowo lub ze stali nierdzewnej,
- Podesty/platformy, ścianki wspinaczkowe oraz schody wykonane z antypoślizgowej, trwałej, wodoodpornej płyty HPL, odpornej na działanie warunków atmosferycznych,
- Dachy i osłony wykonane z płyty HDPE, odpornej na działanie warunków atmosferycznych,
- Ślizgi wykonane ze stali nierdzewnej z burtami z płyty HDPE, odpornej na działanie warunków atmosferycznych,
- Panele manipulacyjne wykonane z płyty HDPE, odpornej na działanie warunków atmosferycznych,
- Tablice do rysowania wykonane z płyty HPL, odpornej na działanie warunków atmosferycznych,
- Okna labiryntu wykonane z poliwęglanu, kulka z tworzywa sztucznego,
- Bulaje wykonane z poliwęglanu,
- Panele muzyczne wykonane z płyty HDPE oraz HPL, odpornych na działanie warunków atmosferycznych,
- Trwałe kamienie wspinaczkowe wykonane z żywicy poliestrowej i wypełniaczy mineralnych,
- Liny stalowe w oplocie polipropylenowym, łączone trwałymi elementami z tworzywa sztucznego, stali nierdzewnej lub aluminium,
- Drabinki wykonane ze stalowych lin w oplocie polipropylenowym oraz szczebli z tworzywa sztucznego,
- Atestowane, bezpieczne siedziska,
- Łańcuchy ze stali nierdzewnej, kalibrowane, uniemożliwiające zakleszczenie palców,
- Drążki, poręcze ze stali nierdzewnej,
- Śruby/wkręty zakryte plastikowymi kapslami i/lub śruby ze stali nierdzewnej,
- Bezpieczne zaślepki na górze konstrukcji wykonane z gumy lub polipropylenu,



Ułatwienia integracyjne / niepełnosprawności



łatwy dostęp



integracja



Rozwój intelektualny



manipulacja



muzyka



wzrok



myślenie



Rozwój fizyczny



zjeżdżanie



wspinanie



bujanie



2
ilość wież



2
ilość zjeżdżalni



2
ilość daszków



6
ilość elementów manipulacyjnych



2
ilość elementów sprawnościowych



schody

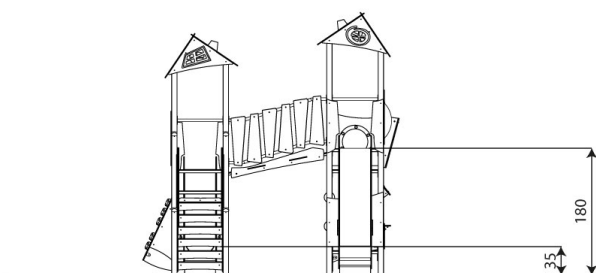
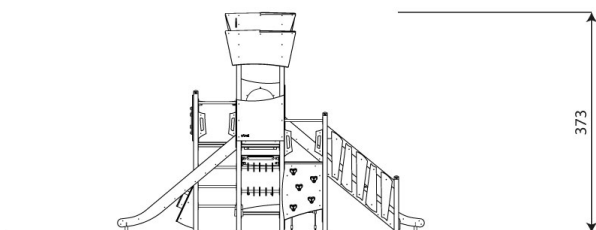
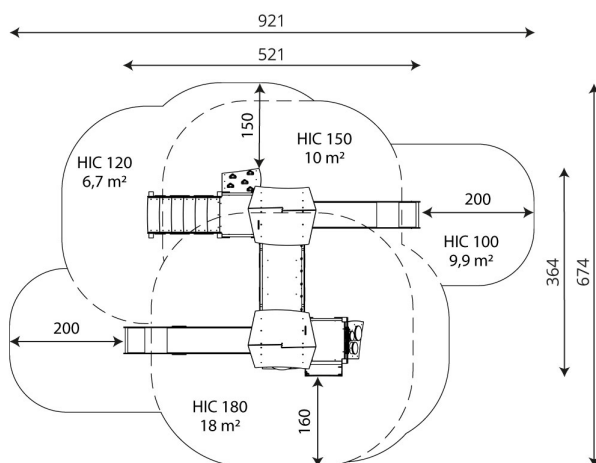
Karta techniczna produktu **STEEL+ 1709**

Dane urządzenia

Długość	521 cm
Szerokość	364 cm
Wysokość całkowita	373 cm
Grupa wiekowa	3 - 14 lat
Ilość dzieci	27 dzieci
Strefa bezpieczeństwa	44,6 m ²
Wysokość swobodnego upadku	180 cm
Wysokość podestów	35, 120, 150, 180 cm
Zjeżdżalnie	150, 180 cm
Zgodność z normą PN-EN	1176-1:2017-12
Masa najcięższej części	42 kg
Wymiar największej części	396x8x8 cm
Dostępność części zamiennych	TAK
Czas montażu	8,5 h

Opcje kolorystyczne

Dane mogą ulec zmianie bez wcześniejszego powiadomienia.



Gwarancja

30

30 lat - wytrzymałość elementów konstrukcyjnych stalowych i ze stali nierdzewnej

15

15 lat - wytrzymałość konstrukcji stalowych i ze stali nierdzewnej urządzeń dynamicznych

10

10 lat - wytrzymałość struktury elementów z płyt HDPE i HPL

5

5 lat - odporność na korozję elementów ze stali nierdzewnej, stali cynkowanej ognio- i malowanej proszkowo; odporność na korniki i gnicie elementów konstrukcji drewnianych

Szczegółowe informacje w karcie gwarancyjnej.



Nawierzchnie wg PN-EN 1176-1:2017-12

	Opis (mm)	Grubość warstwy (cm)	Maksymalne wysokości upadku (cm)
Darń / wierzchnia warstwa gleby (A,B,C)	-	-	≤100
kora (A,C)	Wielkość cząstek od 20 do 80	30	≤200
		40	≤300
wióry/ścinki drzewne (A,C)	Wielkość cząstek od 5 do 30	30	≤200
		40	≤300
piasek lub żwir (A,C)	Wielkość cząstek od 0,25 do 8	30	≤200
		40	≤300
syntetyczna atestowana (A,B,C)	Testowany zgodnie z EN 1177		180

Karta techniczna produktu

STEEL+ 1709

Ilość nawierzchni odpowiadająca wysokości swobodnego upadku:

HIC 100 9,9 m²

HIC 120 6,7 m²

HIC 150 10 m²

HIC 180 18 m²

Dane mogą ulec zmianie bez wcześniejszego powiadomienia.

