



Karta techniczna produktu

STEEL+ 1707



3 - 14 lat



15 dzieci



31,2 m²



Specyfikacja materiałowa

- Konstrukcja stalowa o profilu 80 x 80 mm cynkowana proszkowo i malowana proszkowo lub ze stali nierdzewnej,
- Podesty/platformy oraz ścianki wspinaczkowe wykonane z antypoślizgowej, trwałej, wodoodpornej płyty HPL, odpornej na działanie warunków atmosferycznych,
- Dachy i osłony wykonane z płyty HDPE, odpornej na działanie warunków atmosferycznych,
- Ślizgi wykonane ze stali nierdzewnej z burtami z płyty HDPE, odpornej na działanie warunków atmosferycznych,
- Okna labiryntu wykonane z poliwęglanu, kulka z tworzywa sztucznego,
- Panele muzyczne wykonane z płyty HDPE oraz HPL, odpornych na działanie warunków atmosferycznych,
- Trwałe kamienie wspinaczkowe wykonane z żywicy poliestrowej i wypełniaczy mineralnych,
- Liny stalowe w oplocie polipropylenowym, łączone trwałymi elementami z tworzywa sztucznego, stali nierdzewnej lub aluminium,
- Drążki, poręcze ze stali nierdzewnej,
- Śruby/wkręty zakryte plastikowymi kapslami i/lub śruby ze stali nierdzewnej,
- Bezpieczne zaślepki na górze konstrukcji wykonane z gumy lub polipropylenu,



Ułatwienia integracyjne / niepełnosprawności



łatwy dostęp



integracja



Rozwój intelektualny



manipulacja



muzyka



myślenie



Rozwój fizyczny



równowaga



zjeżdżanie



wspinanie



2
ilość wież



1
ilość zjeżdżalni



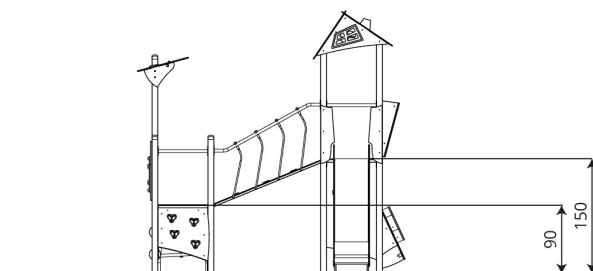
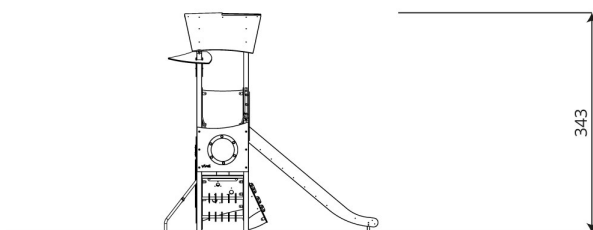
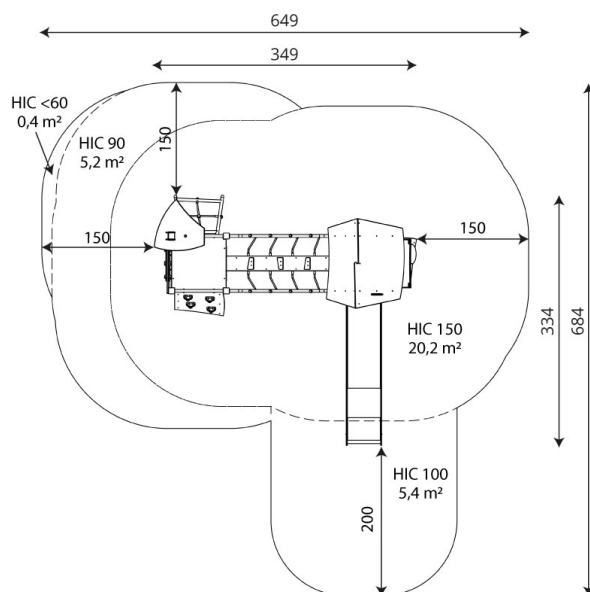
2
ilość daszków



4
ilość elementów manipulacyjnych



5
ilość elementów sprawnościowych



Karta techniczna produktu

STEEL+ 1707

Dane urządzenia

Długość	349 cm
Szerokość	334 cm
Wysokość całkowita	343 cm
Grupa wiekowa	3 - 14 lat
Ilość dzieci	15 dzieci
Strefa bezpieczeństwa	31,2 m ²
Wysokość swobodnego upadku	150 cm
Wysokość podestów	90, 150 cm
Zjeżdżalnia	150 cm
Zgodność z normą PN-EN	1176-1:2017-12
Masa najcięższej części	34 kg
Wymiar największej części	336x8x8 cm
Dostępność części zamiennych	TAK
Czas montażu	5 h

Opcje kolorystyczne

Dane mogą ulec zmianie bez wcześniejszego powiadomienia.

Dodatkowe informacje

- urządzenie przystosowane dla osób niepełnosprawnych; urządzenie przeznaczone na publiczne place zabaw;
- urządzenie posiada certyfikat wystawiony przez jednostkę akredytowaną lub deklarację zgodności;
- brak ostrych krawędzi oraz szczelin, które mogłyby umożliwić zakleszczenia: palców, głowy i innych części ciała;
- kotwienie na gruncie płaskim, na głębokości 80/70/60 cm;
- zjeżdżalnia nie powinna być usytuowana w kierunku południowym;
- render urządzenia ma charakter poglądowy, a rzeczywisty wygląd urządzenia i jego kolor może się różnić;

Gwarancja

30

30 lat - wytrzymałość elementów konstrukcyjnych stalowych i ze stali nierdzewnej

15

15 lat - wytrzymałość konstrukcji stalowych i ze stali nierdzewnej urządzeń dynamicznych

10

10 lat - wytrzymałość struktury elementów z płyt HDPE i HPL

5

5 lat - odporność na korozję elementów ze stali nierdzewnej, stali cynkowanej ognio- i malowanej proszkowo; odporność na korniki i gnicie elementów konstrukcji drewnianych

Szczegółowe informacje w karcie gwarancyjnej.



Nawierzchnie wg PN-EN 1176-1:2017-12

	Opis (mm)	Grubość warstwy (cm)	Maksymalne wysokości upadku (cm)
Darń / wierzchnia warstwa gleby (A,B,C)	-	-	≤100
kora (A,C)	Wielkość cząstek od 20 do 80	30	≤200
		40	≤300
wióry/ścinki drzewne (A,C)	Wielkość cząstek od 5 do 30	30	≤200
		40	≤300
piasek lub żwir (A,C)	Wielkość cząstek od 0,25 do 8	30	≤200
		40	≤300
syntetyczna atestowana (A,B,C)	Testowany zgodnie z EN 1177		150

Karta techniczna produktu

STEEL+ 1707

Ilość nawierzchni odpowiadająca wysokości swobodnego upadku:

HIC <60 0,4 m²

HIC 90 5,2 m²

HIC 100 5,4 m²

HIC 150 20,2 m²

Dane mogą ulec zmianie bez wcześniejszego powiadomienia.

